

L I A S ~ A L I A S ~ A L I A S ~ A  
I A S ~ A L I A S ~ A L I A S ~ A L  
A S ~ A L I A S ~ A L I A S ~ A L I  
S ~ A L I A S ~ A L I A S ~ A L I A  
~ A L I A S ~ A L I A S ~ A L I A S  
A L I A S    C A T A L O G O    G E N E R A L E  
L I A S ~ A L I A S ~ A L I A S ~ A  
I A S ~ A L I A S ~ A L I A S ~ A L  
A S ~ A L I A S ~ A L I A S ~ A L I  
S ~ A L I A S ~ A L I A S ~ A L I A  
~ A L I A S ~ A L I A S ~ A L I A S  
A L I A S ~ A L I A S ~ A L I A S ~  
L I A S ~ A L I A S ~ A L I A S ~ A  
I A S ~ A L I A S ~ A L I A S ~ A L  
A S ~ A L I A S ~ A L I A S ~ A L I  
S ~ A L I A S ~ A L I A S ~ A L I A  
~ A L I A S ~ A L I A S ~ A L I A S

S ~ A L I A S ~ A L I A S ~  
~ A L I A S ~ A L I A S ~ A L I A S  
A L I A S ~ A L I A S ~ A L I A S ~  
L I A S ~ A L I A S ~ A L I A S ~ A  
I A S ~ A L I A S ~ A L I A S ~ A L  
A S ~ A L I A S ~ A L I A S ~ A L I  
S ~ A L I A S ~ A L I A S ~ A L I A  
~ A L I A S ~ A L I A S ~ A L I A S  
A L I A S ~ A L I A S ~ A L I A S ~  
L I A S ~ A L I A S ~ A L I A S ~ A  
I A S ~ A L I A S ~ A L I A S ~ A L



**ALIAS**   
DESIGN SECURITY DOORS

“

*I numeri di oggi sono solo la conseguenza di un DNA che è rimasto immutato. Quell'insieme di valori, quell'approccio visionario improntato a lucida passione, quell'approccio inclusivo e umano anche nelle interazioni commerciali, è ancora qui. Qui e ora. Forse anche per questo, ventidue anni fa sembrano ieri.*

*Today's numbers are merely the consequence of a DNA that has remained unchanged. That set of values, that visionary approach marked by a clear-headed passion, that inclusive and human approach even in business interactions, is still here. Here and now. Perhaps that is also why twenty-two years ago seems like yesterday.*

”



DARIO VACCARI  
Amministratore Unico / Sole Director ALIAS SRL



## ALTA, DINAMICA E RIVOLUZIONARIA: OGGI COME IERI.

Sono passati ventidue anni da quando Alias è nata. Sembra ieri.

Ieri che decidevamo quale nome dare a un'azienda ispirata da una grande ambizione: essere diversa da, essere altro da. "Alias", per l'appunto. Un nome scelto per un progetto nuovo, capace - nel suo settore - di pensare l'impensabile, rompere gli schemi, rendere il futuro adesso.

Sembra ieri che la "vestivamo" di rosso, con l'ala del logo. Una "A" dinamica rivolta verso l'alto.

Dodici collaboratori ieri, centosessanta oggi.

Tremila metri quadri ieri, tredicimila oggi.

Un catalogo di trenta pagine ieri, oggi eccoci qui.

Numeri che forse danno contezza dell'evoluzione che ha avuto.

Ma quanto contano davvero i numeri?

Poco o niente.

I numeri di oggi sono solo la conseguenza di un DNA che è rimasto immutato.

Quell'insieme di valori, quell'approccio visionario improntato a lucida passione, quell'approccio inclusivo e umano anche nelle interazioni commerciali, è ancora qui.

Qui e ora. Forse anche per questo, ventidue anni fa sembrano ieri.

Alias guarda oggi al futuro con gli stessi occhi di allora, ma con quell'ala rossa ha spiccato il volo.

Sono certo che tanti di Voi si sentono parte di questo percorso, un percorso di cui non posso che essere orgoglioso.

*HIGH-LEVEL, DYNAMIC AND REVOLUTIONARY: TODAY AS YESTERDAY.*

*Twenty-two years have passed since Alias was founded.*

*It seems like yesterday.*

*Yesterday we were deciding what name to give to a company inspired by a great ambition: to be different from, to be other than. "Alias", to be precise. A name chosen for a new project, capable - in its field - of thinking the unthinkable, breaking the mould, making the future now.*

*It seems like yesterday that we 'dressed' it in red with the wing of our logo. A dynamic 'A' pointing upwards.*

*Twelve employees back then, one hundred and sixty today.*

*Three thousand square metres back then, thirteen thousand today.*

*A thirty-page catalogue back then, and here we are today.*

*Numbers that perhaps give an idea of the evolution it has undergone.*

*But how much do numbers really count?*

*Little or not at all.*

*Today's numbers are merely the consequence of a DNA that has remained unchanged.*

*That set of values, that visionary approach marked by a clear-headed passion, that inclusive and human approach even in business interactions, is still here.*

*Here and now. Perhaps that is also why twenty-two years ago seems like yesterday.*

*Today, Alias looks to the future with the same eyes as back then - but, with our red wing, we have taken off.*

*I am sure that many of you feel part of this journey, a path of which I can only be proud.*





## Editoriale

*Editorial*

Pag. 3



## Slalom la porta a bilico di Alias

*Slalom  
the Alias pivot security door*

Pag. 7



## Il mondo Wing rasomuro e non solo

*Wing: flush and more*

Pag. 19



## I modelli Plate perfetta complanarità anta/coprifili

*Plate models: perfectly flush with door panel/casing*

Pag. 45



## Panic Room per dormire sonni tranquilli

*Panic Room for a peaceful night's sleep*

Pag. 61



## I modelli Start Level cerniere a vista

*The Start Level visible hinge models*

Pag. 75



## I modelli Absolute cerniere a scomparsa

*Absolute models: concealed hinges*

Pag. 99



## I modelli a taglio termico per un risparmio energetico al top

*Thermal break models for top energy savings*

Pag. 113



## Rivestimenti da esterni

*Outdoor panels*

Pag. 119



## Rivestimenti da interni

*Indoor panels*

Pag. 181



## Elementi tecnici e accessori

*Technical elements and accessories*

Pag. 189



## Certificati e Prestazioni

*Certificates and Performance*

Pag. 212





**SLALOM** (H 300 X L 120)  
Pannello laccato RAL 9010  
Maniglia Slalom e fascia in acciaio finitura cromo satinato

*RAL 9010 lacquered panel  
Slalom handle and band in satin chrome finish steel*



## SLALOM

### LA PORTA BLINDATA A BILICO DI ALIAS



\* Brevetto unitario europeo  
n.° EP4050190 e n.° EP4219876

**S**lalom è l'innovativa porta tecnica d'ingresso con cerniera roto-traslante firmata Alias. Una novità assoluta, per la quale il comparto ricerca e sviluppo interno all'azienda ha ottenuto due brevetti unitari europei\*.

Si tratta, infatti, di una soluzione che permette di ottenere prestazioni superiori, anche in termini di luce di passaggio e morbidezza d'uso. Pensata per i grandi varchi e contesti abitativi di grande pregio, rappresenta per l'architetto non solo una chiusura di sicurezza, ma un vero e proprio elemento architettonico. Internamente può essere configurata nella versione complanare o rasomuro, le maniglie (lato interno ed esterno) sono realizzate su disegno esclusivo dell'Arch. Ivo Pellègri per Alias.

**SLALOM**  
*THE PIVOT SECURITY DOOR, ALIAS STYLE*

*Slalom is the innovative technical entrance door with roto-translating hinge by Alias. A first, for which the company's in-house research and development department obtained two unitary certifications\*.*

*This is a solution that allows for superior performance, including in terms of clear opening width and smoothness of use. Designed for large openings and prestigious residential environments, for the architect it represents not only a secure closure, but a true architectural element. Internally it can be configured in a flush or flush-to-wall version, and the handles both inside and out are made to an exclusive design by Architect Ivo Pellègri for Alias.*

## SLALOM

### THE PIVOT SECURITY DOOR ALIAS STYLE

Slalom overcomes several limitations with other products currently on the market:

- its unique movement system maximises the clear opening width compared to standard pivot solutions by keeping the centre of rotation at a fixed and particularly short distance from the upright (thus the clear opening width is not compromised by a bulky door pivot point);
- minimises the problem of the gap created on the hinge side during opening: the reduction of this gap avoids safety hazards, effectively preventing people or animals from accidentally getting caught inside when the door is in motion;
- the undulating profile of the door eliminates the risk of shearing when in motion;
- provides better thermal insulation (1.2 W/m<sup>2</sup>K), sound proofing (40 dB) and wind resistance (C2).



**SLALOM** (H 240 X L 140)  
Pannello Collezione ETERN-ALL, Linea Trend, finitura "bianco mazzato"  
Maniglia Slalom finitura cromo satinato

*ETERN-ALL Collection panel, Trend Line, "white marbled" finish  
Slalom handle in satin chrome finish*



**SLALOM** (H 240 X L 140)  
Pannello Collezione ETERN-ALL, Linea Trend, finitura "oro fumè"  
Maniglia Slalom finitura cromo satinato

*ETERN-ALL Collection panel, Trend Line, "smoky gold" finish  
Slalom handle in satin chrome finish*

## SLALOM

### LA PORTA BLINDATA A BILICO DI ALIAS

Slalom supera diversi limiti delle proposte attualmente sul mercato:

- l'esclusivo sistema di movimentazione **massimizza la luce di passaggio rispetto alle soluzioni a bilico standard**, mantenendo il centro di rotazione ad una distanza fissa e particolarmente ridotta dal montante (in questo modo la luce di passaggio non è penalizzata da un punto di rotazione dell'anta ingombrante);
- minimizza il problema dello spazio che si crea sul lato delle cerniere durante l'apertura: la riduzione di questo spazio evita rischi per la sicurezza, **impedendo di fatto che persone o animali possano insinuarsi accidentalmente durante la movimentazione dell'anta**;
- il profilo ondulato dell'anta **esclude il pericolo di cesoiamento durante la sua movimentazione**;
- garantisce una migliore tenuta termica (1.2 W/m<sup>2</sup>K), acustica (40 dB) e di resistenza al vento (C2).





**SLALOM** (H 300 X L 120)

Pannello Collezione Etern-All, finitura "cannella fine"  
Maniglia Slalom e fascia in acciaio finitura cromo satinato

*Etern-All Collection panel, "fine cinnamon" finish  
Slalom handle and band in satin chrome finish steel*

## SLALOM

LA PORTA BLINDATA A BILICO  
DI ALIAS

*THE PIVOT SECURITY DOOR, ALIAS STYLE*



**SLALOM** (H 300 X L 120)  
Pannello laccato RAL 7032 con inserto in alluminio  
Maniglia Slalom e fascia in acciaio finitura cromo satinato  
*RAL 7032 lacquered panel with aluminium insert  
Slalom handle and band in satin chrome finish steel*

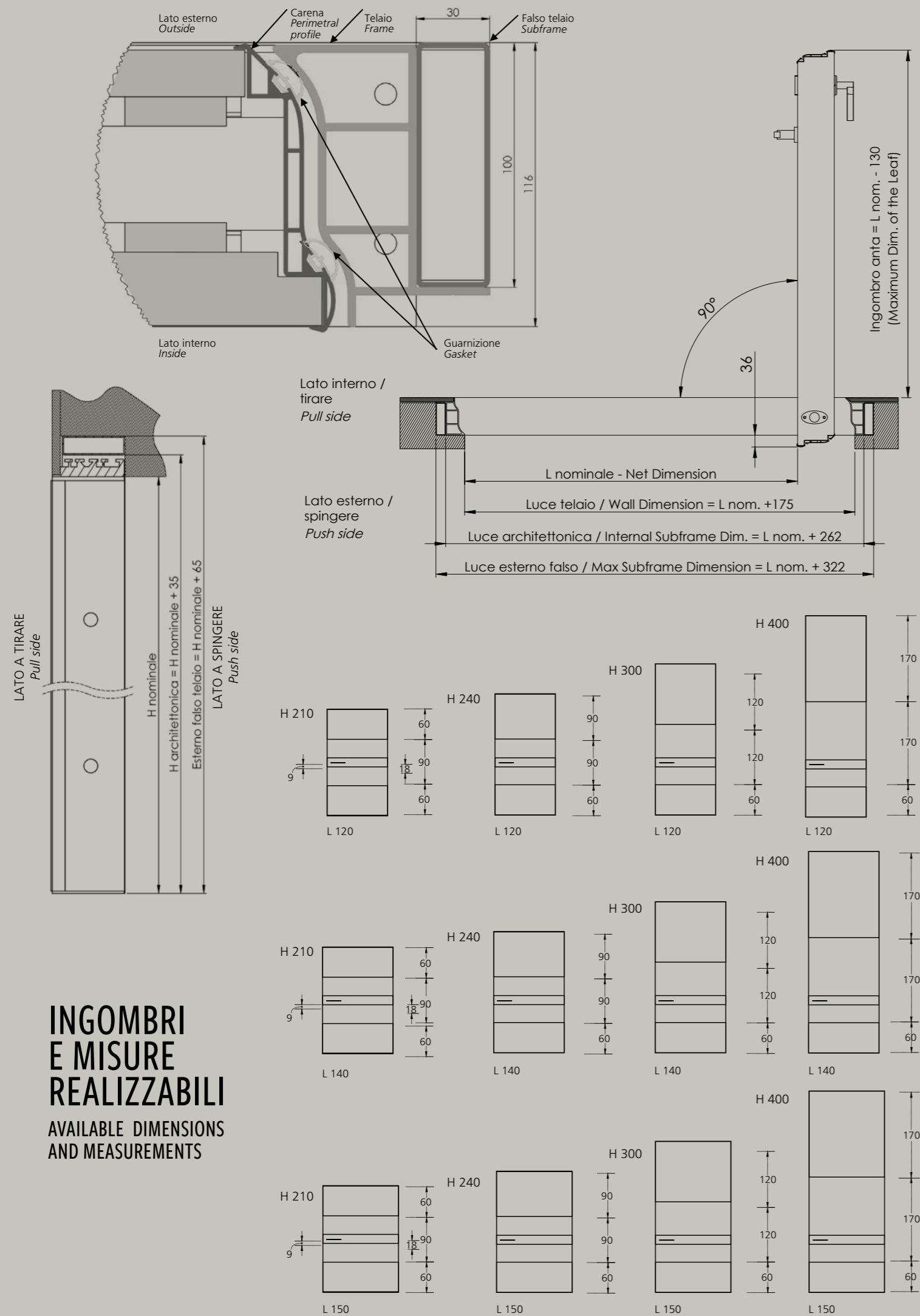


## SLALOM

LA PORTA BLINDATA A BILICO  
DI ALIAS

*THE PIVOT SECURITY DOOR, ALIAS STYLE*





**INGOMBRI  
E MISURE  
REALIZZABILI**  
AVAILABLE DIMENSIONS  
AND MEASUREMENTS

Le misure ideali per poter apprezzare appieno questo prodotto sono 1200 mm di larghezza per 3000 di altezza, ma è possibile estenderle fino a 1500 mm di larghezza per 4000 di altezza.

The ideal measurements for optimal product performance are 1200 mm wide by 3000 mm high, but it is possible to extend them up to 1500 mm wide by 4000 mm high.



# Le maniglie,

progettate dall'Arch. Ivo Pellègri per SLALOM, sono in acciaio trattato in PVD, come le fasce (un trattamento che conferisce loro stabilità di colore e resistenza alla corrosione e agli agenti atmosferici in generale).

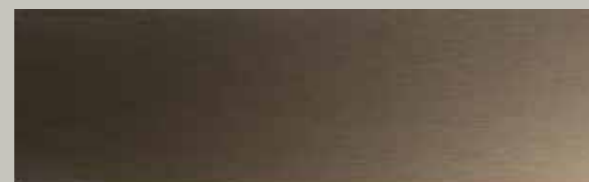


The handles,

designed by architect Ivo Pellègri for SLALOM, are made of PVD-treated steel, like the bands. This treatment gives them colour stability and resistance to corrosion and weathering in general.

## FINITURE

CHAMPAGNE CHAMPAGNE



RAME COPPER



GUN METAL GUN METAL



CROMO SATINATO SATIN CHROME



Sono disponibili nelle elegantissime finiture "Champagne", "Rame" e "Gun Metal", ma anche nella più classica finitura "cromo satinato".

**FINISHES**  
Available in the elegant finishes of Champagne, Copper and Gun Metal, and in the more classic satin chrome finish.

## MANIGLIA / HANDLE



CHAMPAGNE CHAMPAGNE



RAME COPPER



GUN METAL GUN METAL

## MANIGLIONE / HANDLE



CHAMPAGNE CHAMPAGNE



RAME COPPER



GUN METAL GUN METAL

## FASCIA + MANIGLIONE / BAND + HANDLE



CHAMPAGNE CHAMPAGNE



RAME RAME



GUN METAL GUN METAL





#### **WING WALL**

Pannello fornito grezzo  
con fondo predisposto  
per pittura muraria  
Maniglia Wing finitura  
cromo satinato

*Panel supplied unfinished  
with primer prepared  
for wall paint  
Wing handle in satin  
chrome finish*

# Wing

## WING

### NON SOLO RASOMURO

**D**al 2002 Alias rivoluziona il concetto di porta blindata, introducendo sul mercato soluzioni innovative dove eleganza e contemporaneità si coniugano alle più alte prestazioni tecniche.

Tutto questo è esaltato nel sistema WING che trasforma la funzione dell'oggetto 'porta tecnica d'ingresso' in elemento di design.

WING si declina in quattro categorie principali: WALL, BOISERIE, ALI e STORE. Proposte innovative pensate dall'architetto per l'architetto, nate per essere facilmente integrate nel progetto abitativo e fondersi in un tutt'uno: leggerezza estetica, sicurezza ai massimi livelli, funzionalità e creatività per una collezione versatile, capace di creare spazi personalizzati.

#### **WING** *MORE THAN FLUSH*

*Since 2002 Alias has revolutionised the security door concept, introducing innovative solutions to the market where elegance and modernity are combined with the highest technical performance.*

*All this is showcased in the WING system, which transforms the functioning of the 'technical entrance door' into a design element.*

*WING falls into four main categories: WALL, BOISERIE, ALI and STORE.*

*Innovative products designed by architects for architects to be easily integrated into home design in a harmonious whole: aesthetic lightness, maximum security, functionality and creativity form a versatile collection for creating customised spaces.*

# MANÙ

è la nuova maniglia disegnata da Ivo Pellègri per WING WALL.

*MANÙ is the new handle designed by Ivo Pellègri for WING WALL.*

## WING WALL

Pannello fornito grezzo  
con fondo predisposto  
per pittura muraria  
Maniglia Manù finitura  
coordinata alla  
pittura muraria

*Panel supplied unfinished  
with primer prepared  
for wall paint  
Manù handle finish  
co-ordinated to the  
wall paint*



Al limite dell'essenziale, la nuova maniglia Manù pare trascinare con sé colore e materia dell'iconica porta complanare alla parete interna per cui è nata. Dal design audace e sinuoso, è disponibile in diverse finiture e colori. Si presta infatti a essere personalizzata e coordinata con il colore del pannello o dell'intonaco della parete su cui è collocata.

Con Manù, Ivo Pellègri ha creato una maniglia che va oltre la sua funzione pratica, diventando un vero e proprio elemento di design capace di arricchire gli ambienti in cui è inserita.

*At the forefront of minimalism, the new Manù handle seamlessly blends with the colour and material of the iconic door, flush with the interior wall for which it was created. Its bold and sinuous design is available in a variety of finishes and colours. It lends itself to being customised and coordinated with the colour of the panel or plaster of the wall on which it is placed.*

*With Manù, Ivo Pellègri has created a handle that goes beyond its practical function, becoming a true design element, enriching the settings in which it is fitted.*



Con Wing Wall  
genialità è sinonimo  
di semplicità: "less is more",  
pulizie delle linee e  
discrezione massima.

*With Wing Wall, ingenuity is  
synonymous with simplicity:  
'less is more', clean lines  
and maximum discretion.*

#### **WING WALL**

Pannello fornito grezzo con fondo predisposto per pittura muraria  
Maniglia Wall finitura cromo satinato

*Panel supplied unfinished with primer prepared for wall paint  
Wall handle in satin chrome finish*





#### WING WALL

Pannello fornito grezzo  
con fondo predisposto  
per pittura muraria  
Maniglia Manù finitura  
coordinata alla pittura  
muraria

*Panel supplied  
unfinished with primer  
prepared for wall paint  
Manù handle finish to  
match wall paint*

# Wing

WALL  
RASOMURO



# Wing TWENTY

## WING TWENTY

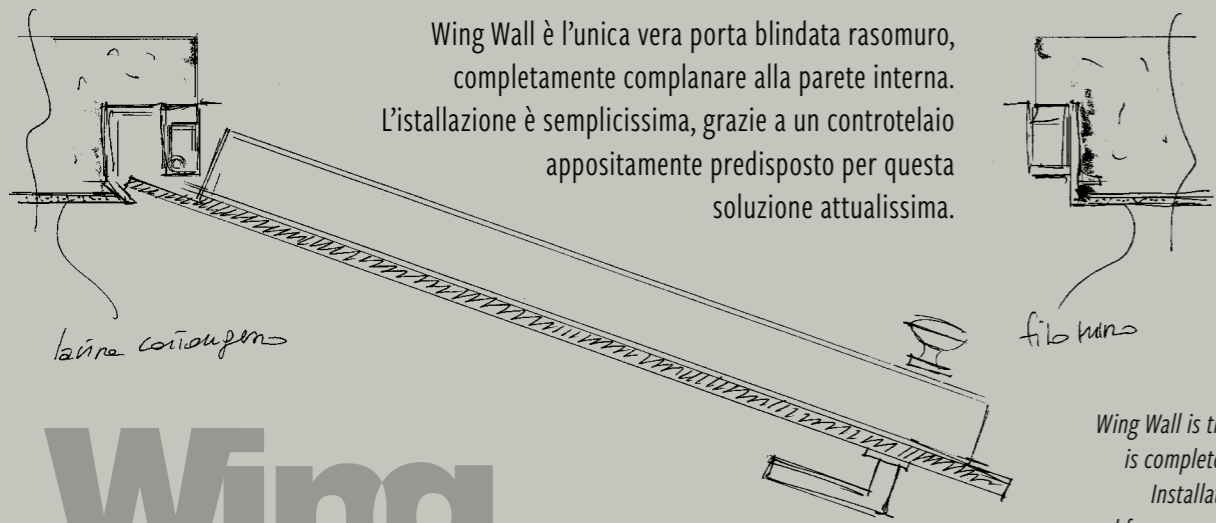
Pannello fornito grezzo con fondo predisposto per pittura muraria  
Maniglia Wall finitura cromo satinato

*Panel supplied unfinished with primer prepared for wall paint  
Wall handle in satin chrome finish*

*TWENTY is the sensory security door that, thanks to its unique lighting based on LED technology integrated into its side profiles, enriches Wing Wall with luminous lines. Twenty blends into its surroundings with measured restraint, giving them life even when the house sinks into darkness.*

TWENTY è la porta blindata sensoriale che, grazie alla sua firma luminosa basata su tecnologia LED integrata nei profili laterali, veste di linee luminose Wing Wall. Twenty si fonde nell'ambiente circostante con misurata sobrietà, dandogli vita anche quando la casa sprofonda nel buio.





Wing Wall è l'unica vera porta blindata rasomuro, completamente complanare alla parete interna. L'installazione è semplicissima, grazie a un controtelaio appositamente predisposto per questa soluzione attualissima.

Wing Wall is the only true security door that is completely flush with the interior wall. Installation is very simple, thanks to a subframe specially designed for this cutting-edge solution.

# Wing WALL

Wing è studiata per quei progettisti che cercano alternative ai soliti rivestimenti interni e vogliono qualche cosa di veramente innovativo e contemporaneo. Può essere rivestita di pannelli laccati in tutte le tinte RAL, di grande impatto cromatico, per ambienti raffinati dove si vuole creare un'atmosfera speciale senza rinunciare alla sicurezza. Tutti i modelli Wing sono certificati in Classe 3 secondo la norma Uni Env 1627.

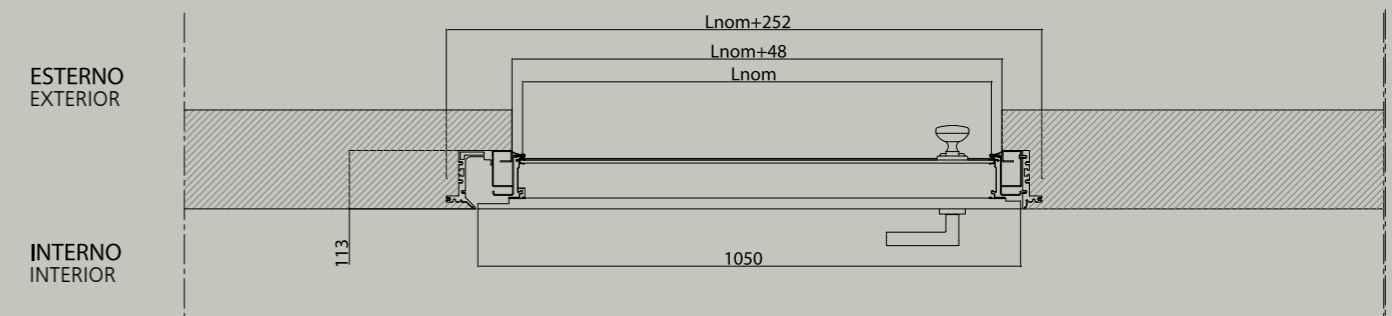
Wing was conceived for those designers who are looking for alternatives to the usual interior wall coverings and want something truly innovative and contemporary. It can be clad with lacquered panels available in all RAL colours, producing a striking visual impact, for refined environments where the intention is to create a special atmosphere without compromising security. All Wing models are certified Class 3 according to Uni Env 1627.



Wing wall con rivestimento interno grezzo predisposto con fondo, adatto a ricevere qualsiasi tipologia di pittura murale. Wing wall with unfinished internal panel prepared with primer, suitable for applying any type of wall paint.

## INGOMBRI TECNICI WING WALL

TECHNICAL DIMENSIONS WING WALL



Con il sistema WING è possibile realizzare composizioni su misura per soddisfare ogni esigenza progettuale che riguarda l'ingresso della tua casa.

With the WING system, customised designs can be created to meet your every need for the entrance to your home.

Il team Ricerca e Sviluppo Alias

The Alias Research and Development team







# Wing

## WALL EI2-60

RESISTENTE AL FUOCO

La porta blindata rasomuro nella sua versione resistente al fuoco Wing Wall EI2-60 è stata inserita all'interno dell'ADI Design Index 2016, la pubblicazione di ADI -Associazione per il Disegno Industriale- che decreta i migliori prodotti di design.

WING WALL EI2-60 è resistente al fuoco 60 minuti e disponibile nelle versioni con:

- PANNELLO INTERNO GREZZO PREDISPOSTO CON FONDO PER LA PITTURA MURARIA
- PANNELLO ROVERE NELLE TINTE SBIANCATO, WENGE', GRIGIO, MIELE
- PANNELLO TRANCHE' NELLE TINTE TERRA, SABBIA, CENERE, CAFFE'
- PANNELLO LACCATO
- PANNELLO LACCATO LUCIDO

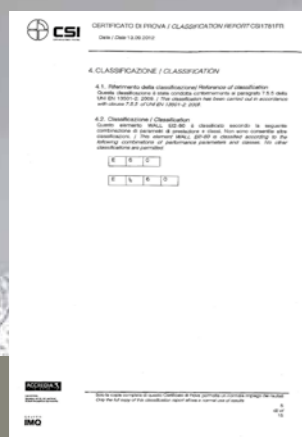
WALL EI2-60

FIRE-RESISTANT

The Wing Wall EI2-60 fire-resistant version of the flush security door was included in the ADI Design Index 2016, the annual list published by ADI - Association for Industrial Design - which lists the best design products.

WING WALL EI2-60 has a 60-minute fire resistance rating and is available in versions with:

- UNFINISHED INTERNAL PANEL PREPARED WITH PRIMER FOR WALL PAINT
- OAK PANEL AVAILABLE IN THE COLOURS: BLEACHED, WENGE, GREY, HONEY
- TRANCHE PANEL AVAILABLE IN THE COLOURS: EARTH, SAND, ASH, COFFEE
- LACQUERED PANEL
- GLOSSY LACQUERED PANEL



### WING WALL

Pannello fornito grezzo con fondo predisposto per pittura muraria  
Maniglia Manu' finitura coordinata alla pittura muraria

Panel supplied unfinished with primer prepared for wall paint  
Manù handle finish to match wall paint

Sopra il certificato rilasciato dagli istituti CSI SpA e VKF (Bern - Svizzera)

Above: the certificate issued by CSI SpA and VKF (Bern - Switzerland)

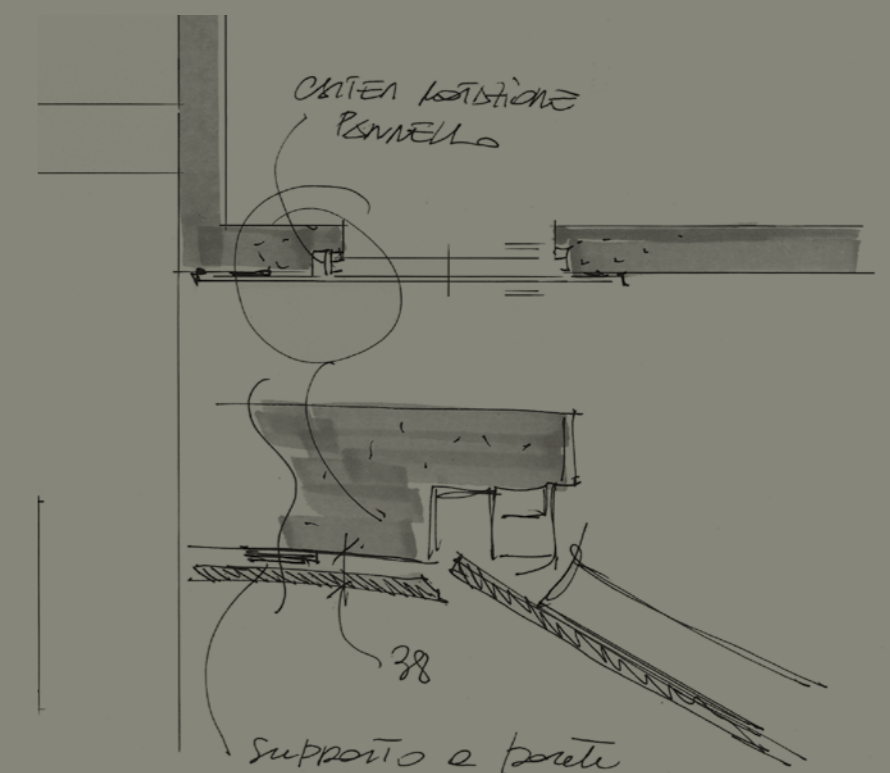


# Wing

## BOISERIE

La porta blindata diventa un alleato prezioso per creare infinite soluzioni compositive. La possibilità di espandere il pannello della porta con una boiserie complanare che crea continuità, conferisce all'ambiente una nuova, raffinata, identità. Il pannello interno della porta è rivestito da una boiserie adiacente fissata al muro tramite barre in alluminio ad incastro.

*The security door can help you in creating endless compositional solutions. The option of expanding the door panel with flush panelling to create continuity gives the room a novel, refined feel. The door's inner panel is covered by adjoining panelling fixed to the wall by means of interlocking aluminium bars.*



### WING BOISERIE

Pannello e boiserie in rovere precomposto orizz. tinto wengè  
Maniglia Wall finitura cromo satinato

*Panel and side panels in wengè oak horizontal P  
Wall handle in satin chrome finish*





### WING BOISERIE

Pannello e boiserie laterali in laminato bianco matrix.  
Maniglia Wall finitura cromo satinato

*Panel and side panels in white matrix laminate.  
Wall handle in satin chrome finish*



## BOISERIE

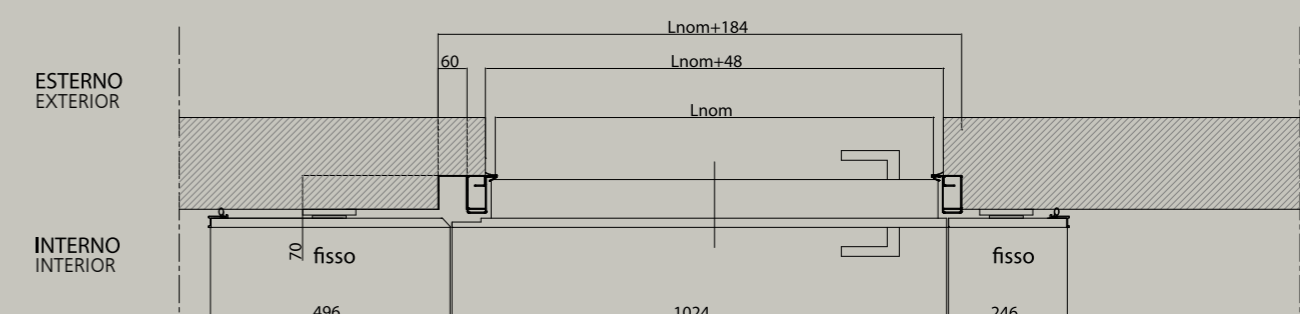
Il minimalismo di Wing boiserie si evidenzia maggiormente nel bianco, la finitura in laminato bianco matrix leggermente materico dona eleganza e contemporaneità a questa soluzione.

*The minimalism of Wing wood panelling is best appreciated in white; the slightly textured white matrix laminate finish lends elegance and modernity to this solution.*

# Wing

## INGOMBRI TECNICI WING BOISERIE

### WING BOISERIE TECHNICAL DIMENSIONS



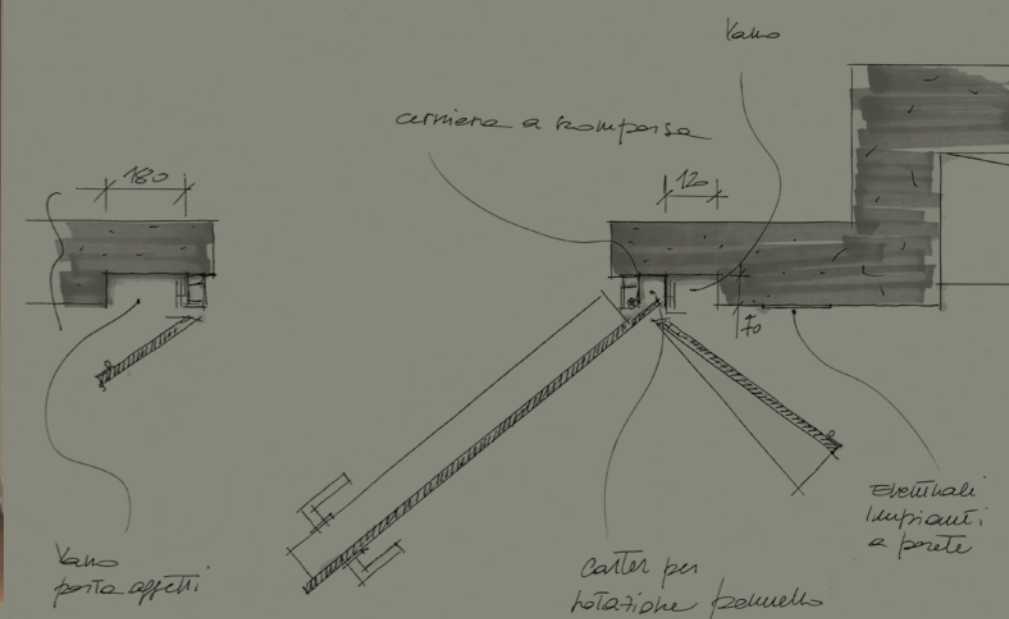


# Wing

## ALI

Con Wing Ali la porta si veste di semplicità ed eleganza integrandosi con l'ambiente domestico. Ai suoi lati, due ali apribili racchiudono un vano in alluminio attrezzato per ospitare ombrelli, chiavi e accessori vari. La versione con "ali fisse", invece, rappresenta una piattaforma ideale per un ambiente tecnico ove collocare, per esempio, interruttori o citofoni, permettendo all'ambiente di mantenere un impatto estetico pulito ed elegante.

*Wing Ali lends the door simplicity and elegance, blending in with the home environment. At the sides, two opening wings enclose an aluminium compartment for storing umbrellas, keys and accessories. The version with 'fixed wings', on the other hand, is an ideal platform for a technical space for installing switches or entry phones, for example, maintaining a clean and elegant aesthetic.*



UN ESEMPIO DI COME RISULTA SEMPLICE INSERIRE IL SISTEMA WING ALI IN UN VANO PORTA, DI NUOVA COSTRUZIONE OPPURE IN UNA RISTRUTTURAZIONE.

*THIS EXAMPLE SHOWS HOW EASY IT IS TO INTEGRATE THE WING ALI SYSTEM INTO A DOORWAY, WHETHER ON A NEW CONSTRUCTION OR A RENOVATION.*

### WING BOISERIE

Pannello e boiserie laterali in precomposto rovere wengé  
Maniglia Wall finitura cromo satinato

*Panel and side panelling in reconstituted wenge oak  
Wall handle in satin chrome finish*

Le ali apribili permettono di celare elementi tecnici come i quadri elettrici.

*The opening wings allow technical elements such as electrical panels to be concealed.*





Un'essenza come il rovere sbiancato a venatura orizzontale, abbinato alla praticità di ante apribili che nascondono interruttori e citofoni, dona all'ambiente sobrietà ed eleganza.

*A wood such as bleached oak with a horizontal grain, combined with the practicality of opening panels to conceal switches and entry phones, gives the room an understated elegance.*



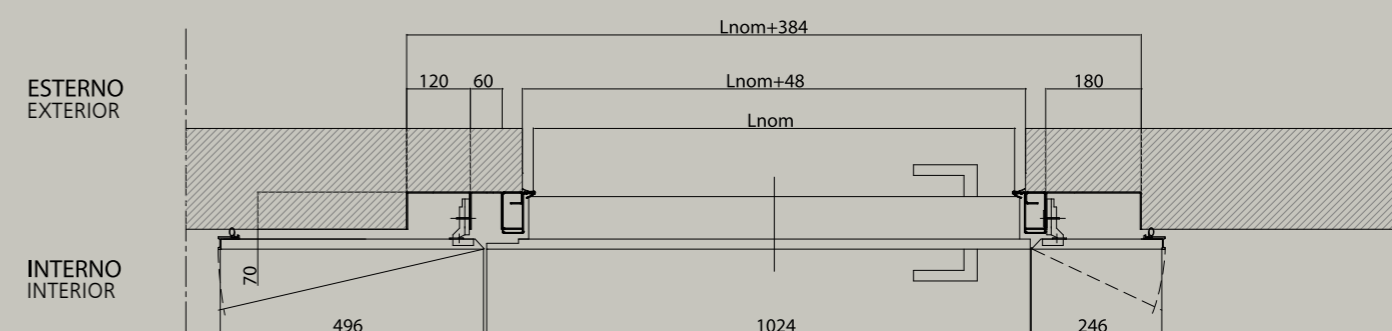
#### WING BOISERIE

Pannello e boiserie laterali in rovere sbiancato a venatura orizzontale  
Maniglia Wall finitura cromo satinato

*Panel and side panelling in bleached oak with horizontal grain  
Wall handle in satin chrome finish*

# Wing

## INGOMBRI TECNICI WING ALI WING ALI TECHNICAL DIMENSIONS





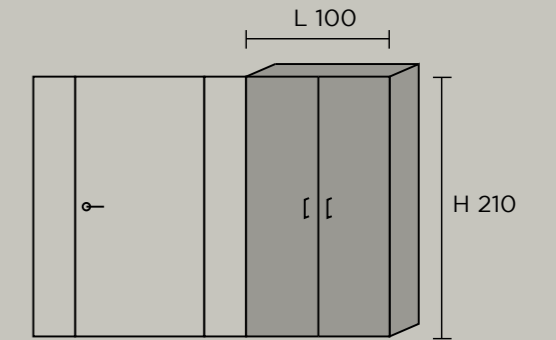
**WING STORE**  
 Pannello e ante laterali  
 in tranché sabbia  
 Maniglia Wall finitura  
 cromo satinato

*Sand tranché panel  
 and side doors  
 Wall handle in satin  
 chrome finish*

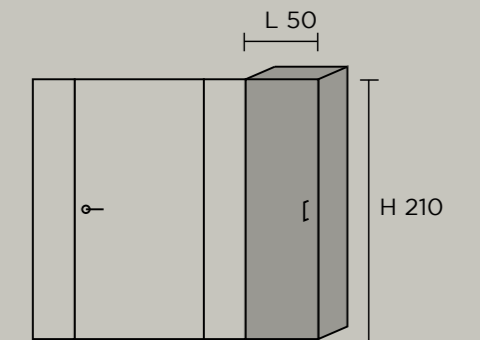
Wing Store regala all'ambiente nuovi preziosi spazi personalizzabili: dietro le ante è possibile creare armadiature con ripiani, cassettiere e luci led. Con Wing Store la sicurezza è abbinata ad un vero e proprio arredo per l'ingresso.

*Wing Store gives the room invaluable new customisable spaces: behind the doors it is possible to create cupboards with shelves, drawer units and LED lights. Wing Store combines security with furniture for the entrance to your home.*

ANTA DOPPIA/ DOUBLE DOOR

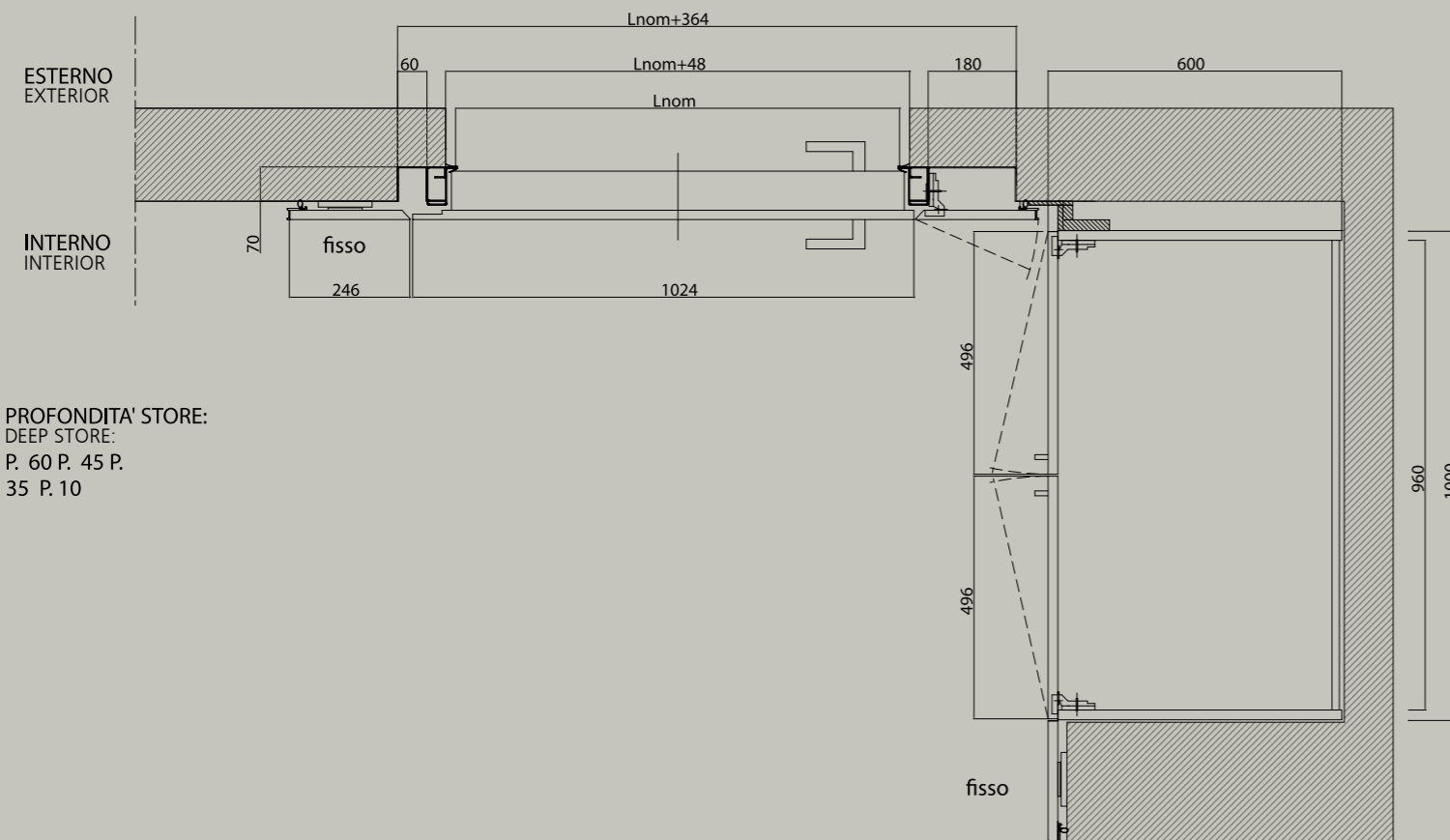


ANTA SINGOLA/ SINGLE DOOR



## INGOMBRI TECNICI WING STORE

WING STORE TECHNICAL DIMENSIONS







## SISTEMA DI APERTURA CHIUSURA GoQuick

Questo sistema è stato pensato appositamente per Wing, è semplice ed essenziale sia nell'utilizzo che nell'estetica. Sul lato interno della porta, è sufficiente alzare o abbassare la maniglia per estrarre o retrarre le mandate, senza bisogno di prevedere chiavi o pomoli. La maniglia ritorna sempre in posizione orizzontale.

### GoQuick SECURITY LOCKING SYSTEM

*This system was designed specifically for Wing, and both its operation and aesthetics are simple and streamlined. On the inside of the door, simply raise or lower the handle to open and close the door, without the need for keys or knobs. The handle always returns to the horizontal position.*

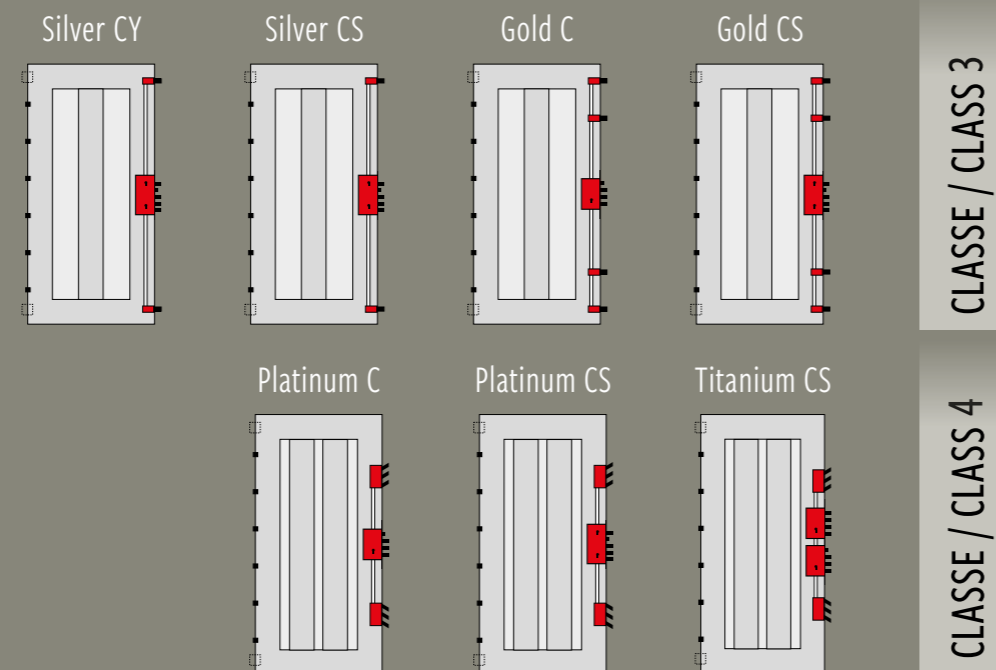
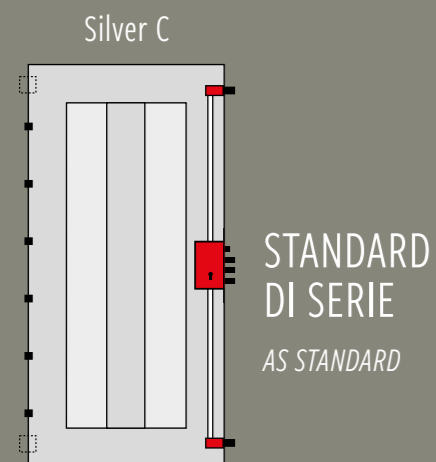
## STRUTTURA PORTE UTILIZZABILI

Tutta la gamma Wing è rivestibile internamente con 4 legni precomposti in rovere, con laminatini matrix, laminatini tranche' e con tutti i colori Ral opachi o lucidi. Esternamente può essere rivestita con qualsiasi pannello a catalogo Alias. La struttura metallica interna di serie è la Silver C in classe 3 di sicurezza, ma è possibile utilizzare anche tutti gli altri modelli con cerniera a scomparsa. Nelle soluzioni a doppio cilindro (CS e CY) e per i tre modelli in classe 4 di sicurezza non è tuttavia possibile abbinare la serratura di tipo GoQuick.

### DOOR STRUCTURE OPTIONS

*The entire Wing range can be covered internally with five types of reconstituted oak, with matrix laminates, tranche laminates and available in all matt or gloss RAL colours. Externally, it can be clad with any panel from the Alias catalogue. The standard internal metal structure is the Silver C in security class 3, but all other models with concealed hinges can also be used. The double cylinder solutions (CS and CY) and the three models in security class 4, however, cannot be combined with the GoQuick type lock.*

# Wing



## FINITURE DISPONIBILI AVAILABLE FINISHES

### PRECOMPOSTI RECONSTITUTED



ROVERE GRIGIO ORIZZONTALE P  
HORIZONTAL GREY OAK P



ROVERE SBIANCATO ORIZZONTALE P  
HORIZONTAL BLEACHED OAK P



ROVERE WENGÉ ORIZZONTALE P  
WENGE OAK HORIZONTAL P



ROVERE MIELATO ORIZZONTALE P  
HORIZONTAL HONEY OAK P

### LAMINATINI MATRIX MATRIX LAMINATES



NERO MATRIX  
BLACK MATRIX



BIANCO MATRIX  
WHITE MATRIX



ROVERE GRIGIO MATRIX  
GREY OAK MATRIX



LARICE MATRIX  
LARCH MATRIX



MARBELLA MATRIX  
MARBELLA MATRIX



PALISSANDRO MATRIX  
ROSEWOOD MATRIX

### LAMINATINI TRANCHÉ LAMINATES TRANCHÉ



CENERE  
ASH



TERRA  
EARTH



SABBIA  
SAND



CAFFÉ  
COFFEE



FINITURA INTERNA STORE  
STORE INTERIOR FINISH

## DREAM ONE

Pannello liscio e coprifili laccati RAL 9010  
Maniglia Fenix finitura cromo satinato

*Smooth panel and casing lacquered in RAL 9010  
Fenix handle in satin chrome finish*

DREAM ONE:  
versatile, adattiva,  
coordinabile  
con le porte interne.  
Una e unica.

*DREAM ONE:  
versatile, adaptive,  
and compatible  
with interior doors.  
The one and only.*

# I MODELLI PLATE

PORTE CON CORNICE  
COMPLANARE INTERNA

## DREAM ONE

### FLAT

La protezione che la cornice offre alla sua tela può essere paragonata a un colpo di forbice, un taglio netto che separa la scena dipinta dal suo appartenere a un luogo dello spazio reale. Nel farsi quadro, l'immagine del dipinto si isola dal mondo che la circonda e si sottrae ad un ambiente. Con i modelli PLATE questo non avviene. La caratteristica di questa collezione è data infatti dalla complanarità, combaciata al millimetro, tra l'anta e i suoi coprifili.

L'anta della porta è la tela che abbraccia i suoi coprifili, senza soluzione di continuità. Questi elementi parlano lo stesso linguaggio e immergono così la porta all'interno del progetto abitativo con elegante sobrietà.

### THE PLATE MODELS

#### DOORS WITH INTERIOR FLUSH FRAME

*The protection that a frame offers the canvas can be compared to a snip of the scissors, a clean cut that separates the painted scene from its place in space. In becoming a painting, the image isolates itself from the world around it and removes itself from the environment. With PLATE models, this is not the case. The characteristic feature of this collection is its precise flush alignment, down to the last millimetre, between the door panel and its casing. The door panel therefore becomes the canvas that seamlessly embraces its frame. These elements speak the same language and thus integrate the door into the living design with elegant restraint.*



## DREAM ONE

Pannello Collezione RENO, Mod. IP12-FIBO, e coprifili laccati RAL 7044  
Maniglia Fenix finitura cromo satinato

*RENO Collection Panel, Mod. IP12-FIBO, and RAL 7044 lacquered casing  
Fenix handle in satin chrome finish*

Dream one

## DREAM ONE, SOGNARE IN GRANDE

Quando si sogna è sempre meglio farlo in grande. Dream One lo fa ed è quindi destinata a infinite possibilità. Rappresenta la soluzione che unisce le caratteristiche estetiche degli elementi a vista delle porte da interni (telaio, carenatura e coprifili) alle prestazioni di una vera porta d'ingresso antieffrazione. Come suggerito dal nome, l'estetica della porta è ispirata a Dream, la nota chiusura per panic room firmata Alias. Anzi, è una sua evoluzione poiché ne eredita tutte le caratteristiche. Forse il ruolo di piccola di casa Alias iniziava ad andare stretto a Dream, e così ecco che la sua gamma si è allargata proiettandosi sull'esterno casa: è nata Dream One. Estremamente versatile, dalle innumerevoli possibilità di personalizzazioni, è una porta d'ingresso che sul lato interno può abbinarsi alle altre porte per interni sia nel pannello anta che nei coprifili perimetrali.

### *DREAM ONE, DREAMING BIG*

*When you dream, it is always better to dream big. Dream One does precisely this, and offers endless possibilities. This solution combines the aesthetic characteristics of the visible elements of interior doors (frame, profile and casing) with the performance of a truly burglar-proof entrance door. As the name suggests, the door's aesthetics are inspired by Dream, the well-known panic room lock by Alias. It is in fact an evolution of it and has inherited all its features.*

*As the baby of the Alias family, Dream was starting to feel too limited, and so its range was expanded to include the outdoors: Dream One was born.*

*Extremely versatile, with countless options for customisation, it is an entrance door whose interior can be combined with other interior doors, in both the panel itself and the perimeter casings.*

### DREAM ONE

Pannello Collezione (DE)SIGN,  
Mod. DS 101, e coprifili laccati  
RAL 7032  
Maniglia H4 finitura cromo  
satinato

*(DE)SIGN Collection panel, Mod. DS  
101, and RAL 7032 lacquered casing  
H4 handle in satin chrome finish*

### PRESTAZIONI PERFORMANCE

Trasmittanza termica / *Thermal transmittance* : Ud=1.2W/m<sup>2</sup> K

Abbattimento acustico / *Sound reduction*: 40 dB

Tenuta all'aria / *Airtightness*: 2

Resistenza al vento / *Wind resistance*: C2

Classe antieffrazione / *Burglar-proof class*: cl3



**DREAM ONE**

Pannello Collezione (DE)SIGN, Mod. DS 106, e coprifili laccati RAL 9010  
Maniglia H4 finitura cromo satinato

*(DE)SIGN Collection panel, Mod. DS 106, and RAL 9010 lacquered casing  
H4 handle in satin chrome finish*



# Dream one

Dream One presenta un nuovo sistema di coprifili ad incastro dall'ingombro minimo. Il profilo della cornice occupa uno spazio particolarmente ridotto rispetto ad altre porte blindate, alla vista è del tutto simile a quello delle comuni porte interne rendendo l'inserimento di Dream ONE minimamente invasivo indipendentemente dal contesto architettonico, residenziale o lavorativo.

Dream ONE rappresenta appieno il concetto di moderna porta blindata, apparentemente semplice e per questo innovativa. Essenziale, razionale mai banale in quanto la carenatura si presta ad essere coordinata con elementi stilistici di ogni genere: arredi, boiserie, porte interne. E' il cliente Alias che decide il carattere finale della porta blindata: finiture materiche, colore, serrature standard o integrate con sistemi demotici. Tutto in Dream ONE è pensato per sposarsi agevolmente con ambienti già esistenti o che possono nascere dalla penna dei più audaci ed esigenti designer.

*Dream One presents a new system of casing with a minimal footprint. The profile of the frame occupies a particularly small space compared to other security doors, and appears to the eye similar to that of ordinary interior doors, making the integration of Dream ONE unobtrusive regardless of the architectural, residential or work context.*

*Dream ONE fully embodies the concept of a modern security door, seemingly simple and therefore innovative. Sleek, functional, and never ordinary, as the trim coordinates well with stylistic elements of all kinds: furniture, wood panelling, interior doors. It is the Alias customer who decides the final character of the security door: material finish, colour, standard locks or integrated with home automation systems. Everything in Dream ONE is designed to blend easily with existing spaces or those created by the pen of the most daring and demanding designers.*



## DREAM ONE

Pannello Collezione (DE)SIGN, Mod. DS 104, e coprifili laccati RAL 9010  
Maniglia H4 finitura cromo satinato

*(DE)SIGN Collection panel, Mod. DS 104, and RAL 9010 lacquered casing  
H4 handle in satin chrome finish*



**DREAM ONE**

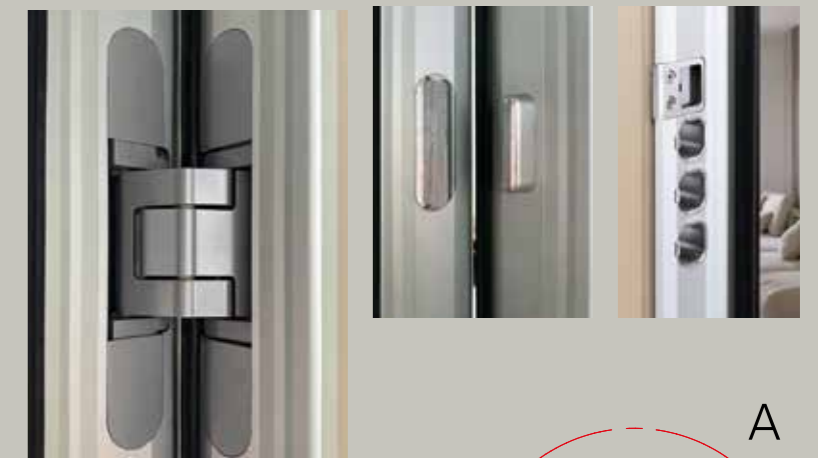
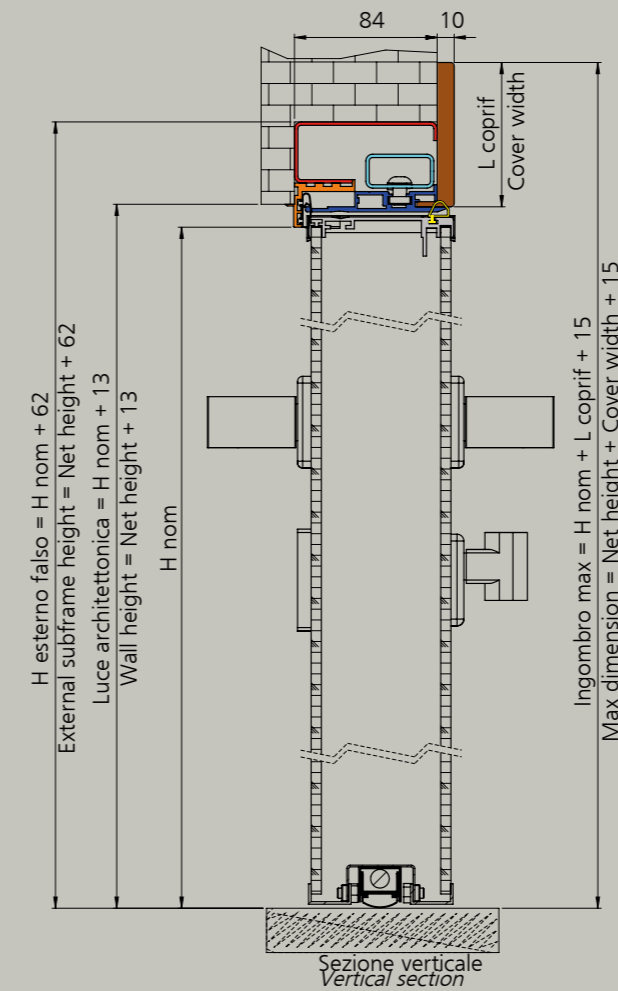
Pannello liscio e coprifili  
laccati RAL 9010  
Maniglia Fenix finitura  
nero opaco

Smooth panel and casing  
lacquered in RAL 9010  
Fenix handle in matte  
black finish

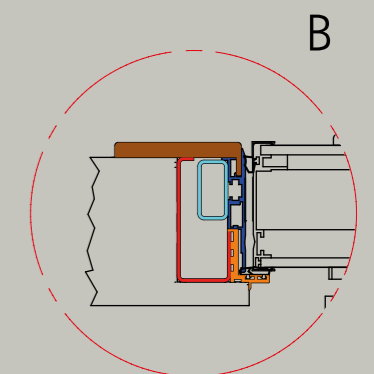
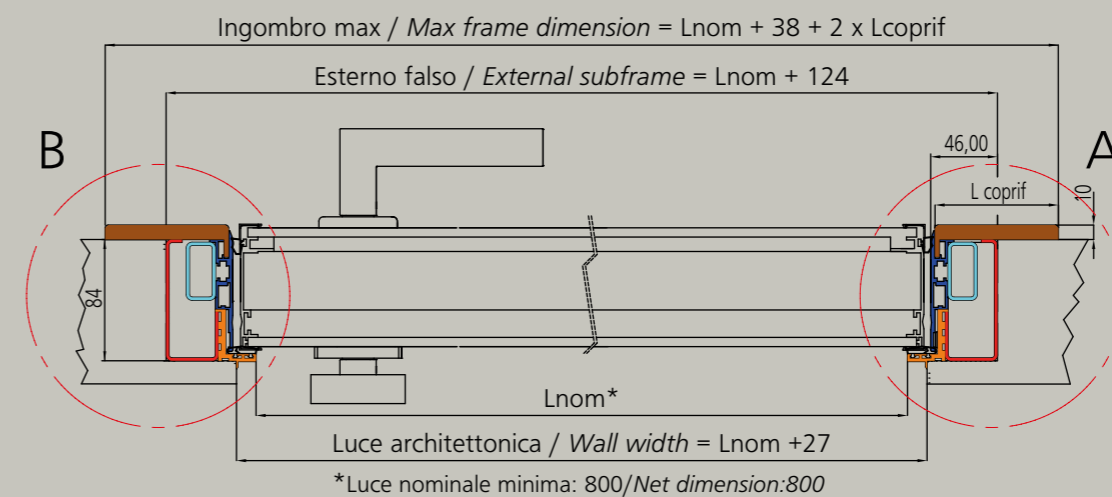
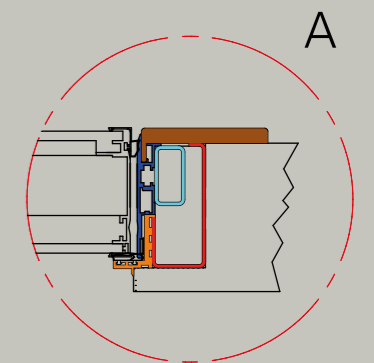


Il telaio, in alluminio anodizzato, è rinforzato da una struttura in ferro zincato che, oltre ad aumentare rigidità e resistenza, consente l'occultamento del sistema di fissaggio. Anche la carenatura non presenta alcuna vite di fissaggio a vista. In termini di sicurezza, la porta è in classe antieffrazione RC3 ed è anche performante sotto il profilo dell'isolamento termico, con una trasmittanza termica di 1.2 W/m2K.

The frame, made of anodised aluminium, is reinforced with a galvanised iron structure that not only increases rigidity and strength, but also conceals the mounting system. The profile also has no visible mounting screws. In terms of security, the door is burglar-proof class RC3 and also performs well in terms of thermal insulation, with a thermal transmittance of 1.2 W/m2K.



CERNIERA CHE PERMETTE  
L'APERTURA DELL'ANTA A 180°  
THE HINGE ALLOWS A 180° OPENING ANGLE



## FLAT INFINITY

### FLAT INFINITY

Pannello in laminato  
tranchè "terra".  
Maniglia Fenix finitura  
cromo satinato

*Tranché laminate  
'terra' panel.  
Fenix handle in satin  
chrome finish*





**FLAT**

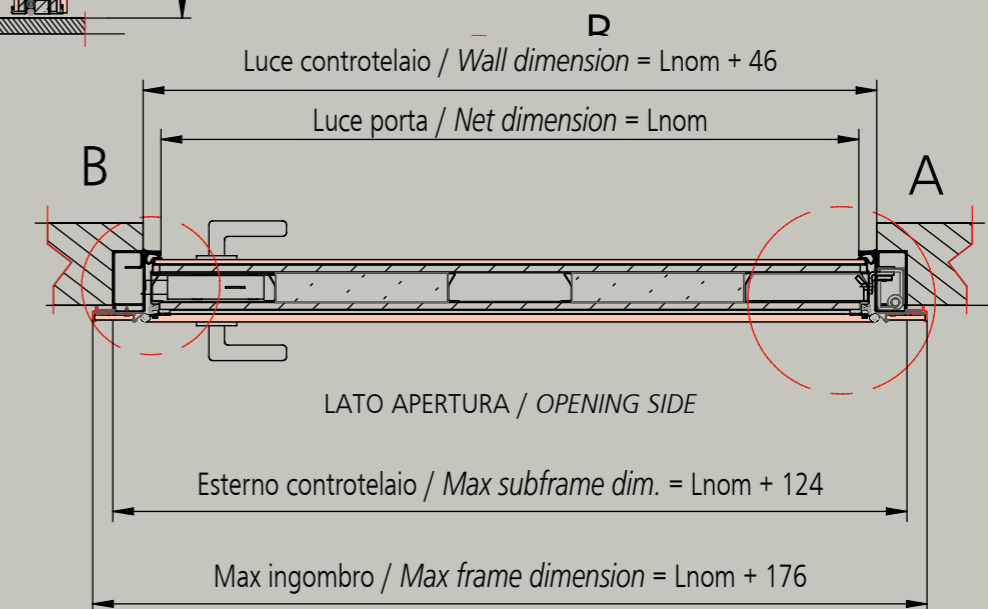
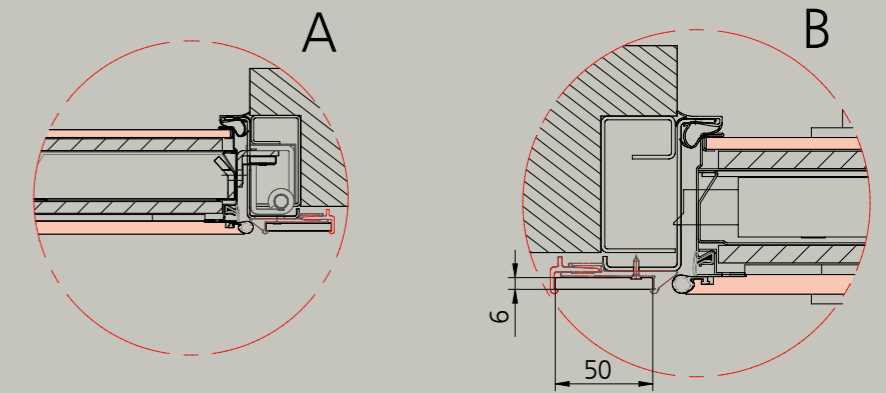
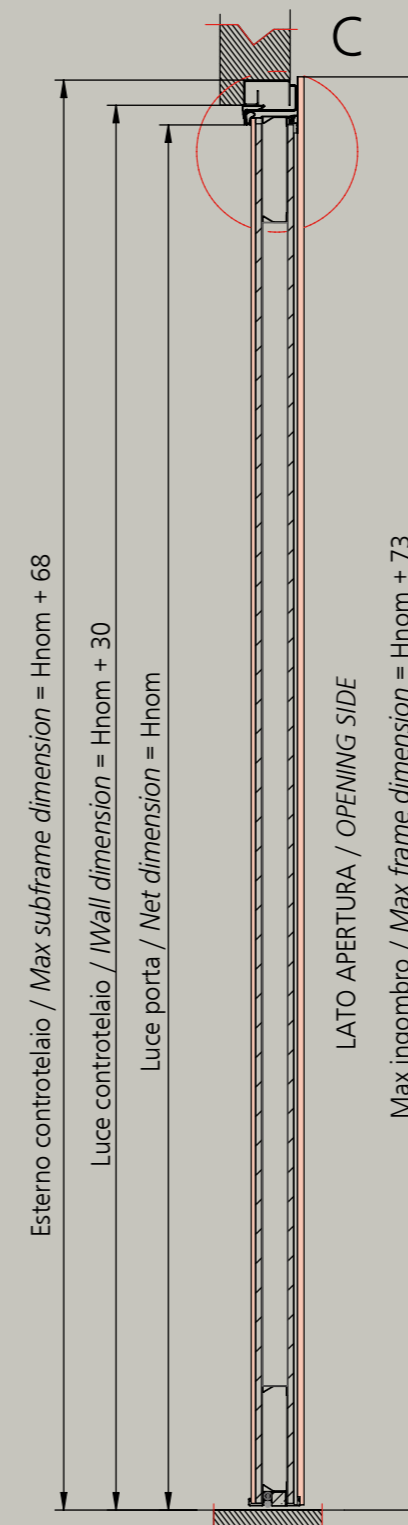
Pannello in rovere orizzontale precomposto tinto miele  
 Maniglia Fenix finitura cromo satinato

*Panel in honey-stained horizontal oak P  
 Fenix handle in satin chrome finish*

**FLAT**

Un sistema nato per rendere unico il tuo ambiente. Con la collezione FLAT, lo spazio conquista una nuova elegante dimensione. Nella parte interna della porta, telaio e carena spariscono, lasciando il posto ad una superficie senza soluzione di continuità, liscia e complanare a sé stessa. Un modello disponibile per le strutture SILVER, GOLD, PLATINUM e TITANIUM, dalla massima performance isolante.

*A system designed to make your space unique. With the FLAT collection, space takes on an elegant new dimension. On the inside of the door, frame and profile disappear, giving way to a seamless, smooth, flush surface. A model available for SILVER, GOLD, PLATINUM and TITANIUM structures with maximum insulation performance.*





# Dream

## PANIC ROOM

### LA SICUREZZA NEGLI SPAZI INTERNI

Dream è la risposta ottimale per chi ama "dormire sonni tranquilli".

Una porta antieffrazione pensata appositamente per gli interni, in particolare per gli studi professionali e per le camere da letto.

Non una porta blindata generica, ma una piattaforma blindata facile da posare e studiata per accogliere qualsiasi tipo di telaio e pannello, personalizzabile a piacere. E' infatti rivestibile con tutte le tipologie di materiali e può così assumere, con discrezione ed eleganza, le sembianze di una normale porta per interni.

Disponibile anche nella versione raso muro, si inserisce in qualsiasi contesto abitativo/lavorativo ed è quindi in grado di rispondere a esigenze estetiche e stilistiche differenti.

Oltre a creare la vostra "stanza sicura", Dream tutela la vostra privacy isolando l'ambiente con un valore certificato di 33 dB, il doppio di una porta per interni tradizionale. Sicurezza, privacy, eleganza, CURA DEL DETTAGLIO e performance garantite dall'esperienza Alias.

#### **PANIC ROOM** **SECURITY IN INTERIOR SPACES**

*Dream is the perfect solution for those who like to sleep soundly. A burglar-proof door designed specifically for interiors, particularly for professional offices and bedrooms. Not just any security door, but an armoured platform that is easy to install and designed to accommodate any type of frame and panel, customisable to suit your taste. It can be covered with all types of materials and can thus discreetly and elegantly take on the appearance of a normal interior door. Also available in a flush-to-wall version, it blends perfectly into any living/working environment and is therefore able to meet different aesthetic and stylistic requirements.*

*In addition to creating your 'safe room', Dream protects your privacy by sound insulating the room to a certified value of 33 dB, twice that of a traditional interior door. Security, privacy, elegance, ATTENTION TO DETAIL and performance guaranteed by Alias expertise.*





Quando la domenica pomeriggio puoi concederti il lusso di schiacciare un pisolino...  
 ...Anche se tua figlia ha deciso d'invitare le amichette per le prove del reggaeton.  
 Goditi il tuo riposo C'È DREAM!  
 Isola acusticamente l'ambiente con un valore certificato di 33 db, il doppio di una porta per interni tradizionale.

*On a Sunday afternoon, you have the luxury of taking a nap...  
 ...even if your daughter decides to invite her girlfriends over for a reggaeton recital.  
 Enjoy your rest with Dream!  
 It soundproofs the room to a certified value of 33 dB, twice that of a traditional interior door.*



Vivi in una casa isolata con ampio giardino e a volte ti trovi a dormire sola in casa, ogni rumore ti sembra sospetto...  
 ...niente paura C'È DREAM!  
 La porta blindata per interni firmata Alias che protegge i tuoi sogni

*You live in an isolated house with a large garden and sometimes, when you find yourself sleeping alone in the house, every noise seems suspicious...  
 ...don't worry Dream is here!  
 The Alias interior security door that protects your dreams*

L'archivio del tuo studio contiene dati sensibili e software che gestiscono il lavoro di anni...  
 ...tranquillo C'È DREAM!  
 La porta blindata per interni firmata Alias che si cela sotto le vesti di una normale porta per interni.

*Your office's archive contains sensitive data and software that handles years of work...  
 ...relax Dream is here!  
 The Alias interior security door disguised as a normal interior door.*



E se l'anestesia non funziona?  
 Non puoi lamentarti, c'è gente lì fuori in sala di attesa che ti può sentire...  
 Proteggi la tua privacy C'È DREAM!  
 Isola acusticamente l'ambiente con un valore certificato di 33 db, il doppio di una porta per Interni tradizionale.

*What if the anaesthetic isn't working?  
 You can't complain, there are people out there in the waiting room who can hear you...  
 Protect your privacy with Dream!  
 It soundproofs the room to a certified value of 33 dB, twice that of a traditional interior door.*





## DREAM

Pannello e coprifili finitura "Bianco Dream"  
Maniglia H4 finitura cromo satinato

*White Dream panel and casing  
H4 handle in satin chrome finish*

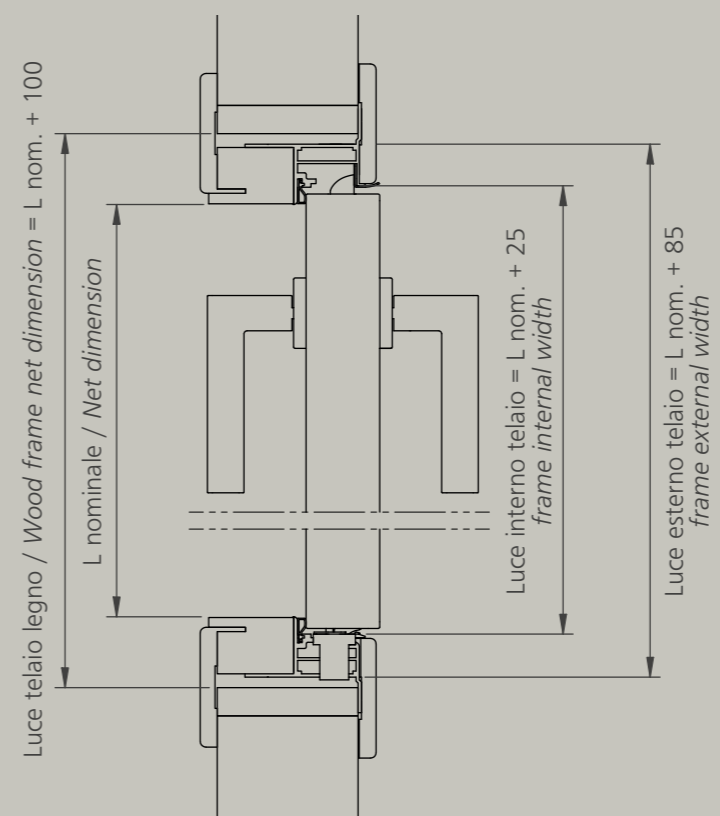
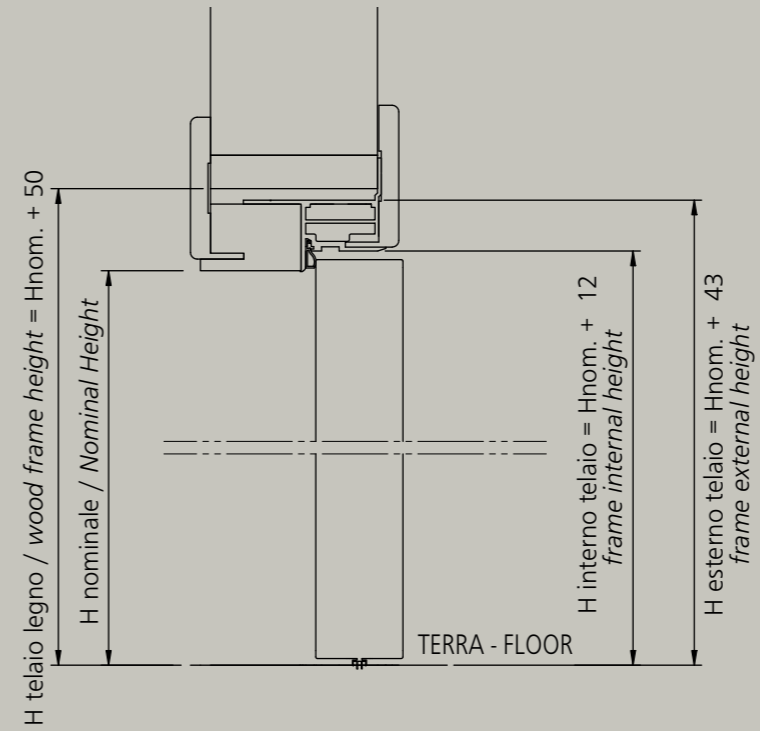
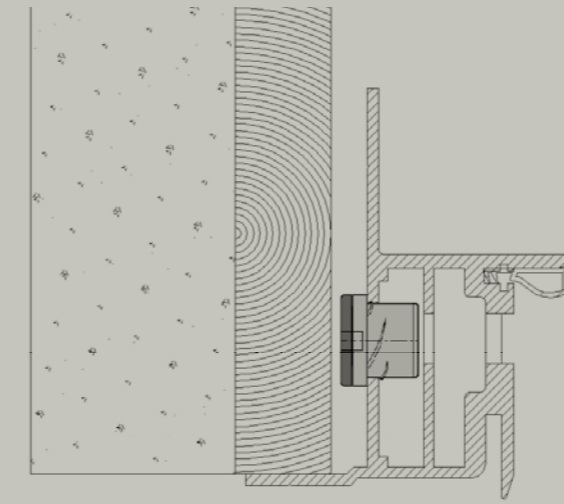


# Dream

## PANIC ROOM

LA SICUREZZA NEGLI SPAZI  
INTERNI







**DREAM EI12-30 HOTEL**  
Pannello e coprifili laccati RAL 3003  
Maniglia H4 finitura nero opaco

*RAL 3003 lacquered panel and casing  
H4 handle in matte black finish*

EI2-30  
HOTEL **Dream**

## PANIC ROOM

LA SICUREZZA NEGLI SPAZI  
INTERNI

Dream è disponibile anche nella versione resistente al fuoco.

Ideale per le camere delle strutture ricettive turistico/alberghiere, Dream EI2-30 è fornita completa di chiudiporta con serratura antipanico. La versione che integra la serratura elettronica, inoltre, permette al gestore della struttura e ai suoi ospiti di avere vita più facile.

Con uno smartphone e la Argo App di Iseo si possono aprire e gestire gli accessi alla porta blindata Alias su cui è stata installata la serratura motorizzata (smartphone, carte, tag e codici PIN possono essere aggiunti o rimossi come credenziali di apertura, assegnando per ciascuna validità e turni orari).

Check-in e check-out potranno avvenire in qualunque momento anche in assenza del proprietario. Diventa così possibile gestire le serrature elettroniche ad esempio di un Bed & Breakfast multiplo da remoto, con uno smartphone e consegnare le "chiavi" agli ospiti con un semplice messaggio. Non più corse per consegnare o riprendere le chiavi, nessuna preoccupazione che vengano perse o, addirittura riprodotte senza permesso. E' possibile impostare i giorni e gli orari di accesso e quando non serve più, "cancellare" la chiave, pronti ad accogliere nuovi ospiti.

### PANIC ROOM

#### SECURITY IN INTERIOR SPACES

*Dream is also available in a fire-resistant version.*

*Ideal for rooms in tourist/hotel accommodation, Dream EI2-30 comes complete with a door closer with panic lock. The version incorporating the electronic lock also makes life easier for the facility's manager and the guests.*

*With a smartphone and the Iseo Argo App, access to the Alias security door on which the motorised lock has been installed can be accessed and managed (smartphones, cards, tags and PIN codes can be added or removed as access credentials, assigning authorisations and time shifts for each).*

*Check-in and check-out can take place at any time, even in the absence of the owner. You can thus remotely manage the electronic locks in a multiple-room Bed & Breakfast, for example, via a smartphone, and hand over the 'keys' to guests via a simple message. No more rushing to deliver or retrieve keys, no more worrying that they will be lost or even copied without permission.*

*You can set access days and times, and 'delete' the key when no longer needed, ready to welcome your next guests.*





# EI2-30 HOTEL Dream

Ristrutturare l'hotel o semplicemente sostituire le porte delle Camere?  
Vuoi garantire comfort, sicurezza e privacy ai tuoi clienti?  
Tranquilli, c'è DREAM EI2-30!

Puoi risolvere i tuoi problemi c'è dream EI2-30.  
Disponibile con serratura motorizzata smart dotata di tastiera numerica e controllabile dal tuo smartphone oppure nella versione elettromeccanica dotata di cilindro libra sempre gestibile da smartphone.



*Renovating a hotel or simply replacing the doors to the rooms?  
Do you want to ensure comfort, safety and privacy for your customers?  
Don't worry, DREAM EI2-30 is here!*

*Solve your problems with Dream EI2-30.  
Available with a motorised smart lock equipped with a numeric keypad and controllable from your smartphone, as well as in the electromechanical version, fitted with a Libra cylinder and also controllable from your smartphone.*







RAPPORTO DI CLASSIFICAZIONE DI RESISTENZA AL FUOCO / CLASSIFICATION REPORT OF FIRE RESISTANCE

Committente / Sponsor	Alias srl Porte blindate Via Berlinguer, 22 29020 - Settimo di Gossolengo (PC)
Preparato da / Prepared by	CSI s.p.a. Viale Lombardia, 20 30021 Bolate (MI)
Tipologia di prodotto / Type of product	Porta metallica isolata, ad ante singola battente / Metal door, insulated, with a single hinged leaf
Denominazione commerciale del prodotto / Product trade name	DREAM
Metodo di installazione / Installation method	Porta metallica su parete di supporto associata / Door installed on an associated supporting wall
Norma di classificazione / Classification standard	UNI EN 13651-2:2014
Rapporto di Classificazione n° / Classification report n°	0021/DC/AEF/18_2
Data di emissione / Date of issue	18/04/2018

**PREMESSA**  
Questo rapporto di classificazione di resistenza al fuoco determina la classificazione attribuita al campione qui descritto in conformità alle procedure stabilite nella norma di classificazione. Il presente rapporto di classificazione è redatto in due lingue: italiana e inglese. La versione ufficiale è quella italiana.

**FOREWORD**  
This Classification Report of fire resistance defines the classification of the specimen described herein according to the procedures defined in the Classification Report. This classification report is drawn up in two languages: Italian and English. The official version is the Italian one.

Il presente rapporto di classificazione consta di n° 22 pagine e non può essere ristampato o pubblicato se non integralmente.

The classification report consists of n° 22 pages and may not be reproduced or/and advertised unless reproduced in its entirety.

# CERTIFICATI

## DREAM CERTIFICATES



**CSI**  
 DIVISIONE: TESTING-CERTIFICAZIONE / TESTING & CERTIFICATION  
 LABORATORIO: Chimere / Laboratory: Chimere

**RAPPORTO DI PROVA (Test Report)**  
 N° 0026/DC/AEF/18  
 Pag. 1/29  
 Data: 20/07/2018

IDENTIFICAZIONE E DESCRIZIONE DEL CAMPIONE / SPECIMEN DESCRIPTION:  
 Porta mod. DREAM / Door mod. DREAM

DATI IDENTIFICATIVI DEL CLIENTE / CLIENT:  
 ALIAS SRL PORTE BLINDATE  
 VIA BERLINGUER, 22  
 29020 SETTIMA (PC)

NORMA DI RIFERIMENTO / REFERENCE STANDARD:  
 EN 1627:2011 - EN 1628:2011  
 EN 1629:2011 - EN 1630:2011

DISTRIBUZIONE ESTERNA / EXTERNAL DISTRIBUTION:  
 ALIAS SRL PORTE BLINDATE

DISTRIBUZIONE INTERNA / INTERNAL DISTRIBUTION:

ENTE DI ACCREDITAMENTO / ACCREDITATION BODY:

IMMOBILIARE

**CSI**

**RAPPORTO DI PROVA (Test Report)**  
 N° 0026/DC/AEF/18  
 Pag. 18/29  
 Data: 20/07/2018

**CLASSIFICAZIONE / CLASSIFICATION**  
 L'insieme dei dati acquisiti nel corso delle prove riportate nel presente rapporto di prova, soddisfa i requisiti di classe 2 (DUE) di resistenza all'affollazione secondo la norma UNI EN 1627:2011.  
 The whole test values, reported in this test report, meet the requirements for burglar resistance class 2 (TWO) according to EN 1627:2011.

DATA / Date: 20/07/2018  
 Settore Fideco delle Costruzioni / Building Physics Sector  
 Ing. P. Farnaghi

IMMOBILIARE

**CSI**  
 DIVISIONE: TESTING-CERTIFICAZIONE / TESTING & CERTIFICATION  
 LABORATORIO: Chimere / Laboratory: Chimere

**RAPPORTO DI PROVA (Test Report)**  
 N° 0026/DC/AEF/18  
 Pag. 1/29  
 Data: 20/07/2018

IDENTIFICAZIONE E DESCRIZIONE DEL CAMPIONE / SPECIMEN DESCRIPTION:  
 Porta mod. DREAM / Door mod. DREAM

DATI IDENTIFICATIVI DEL CLIENTE / CLIENT:  
 ALIAS SRL PORTE BLINDATE  
 VIA BERLINGUER, 22  
 29020 SETTIMA (PC)

NORMA DI RIFERIMENTO / REFERENCE STANDARD:  
 EN 1627:2011 - EN 1628:2011  
 EN 1629:2011 - EN 1630:2011

DISTRIBUZIONE ESTERNA / EXTERNAL DISTRIBUTION:  
 ALIAS SRL PORTE BLINDATE

DISTRIBUZIONE INTERNA / INTERNAL DISTRIBUTION:

ENTE DI ACCREDITAMENTO / ACCREDITATION BODY:

IMMOBILIARE

**CSI**

**RAPPORTO DI PROVA (Test Report)**  
 N° 0026/DC/AEF/18  
 Pag. 26/26  
 Data: 12/01/2018

**RISULTATI SPERIMENTALI / TEST RESULTS**  
 Elemento in prova / Test element: Mod. DREAM  
 Caratteristiche / Characteristics: Per la descrizione completa vedere da pagina 4 a 25 del presente Rapporto di Prova / For the complete description, see from page 4 to 25, of the present Test Report.

Area del campione / Sample surface area: S = 1,84 m²  
 Volume della camera ceneri / Resisting mass volume: V = 50,3 m³  
 Volume della camera resistenza / Resisting mass volume: V = 68 m³

FREQUENZA / Hz	R / dB	T / dB
100	28,7	2,2
125	27,5	0,8
160	14,8	0,1
200	22,4	0,2
250	28,8	0,3
315	22,3	0,2
400	17,2	0,2
500	17,0	0,3
630	16,3	0,3
800	11,3	0,3
1000	11,1	0,3
1250	11,4	0,2
1600	11,3	0,2
2000	14,7	0,2
2500	19,7	0,2
3150	41,3	0,2
4000	40,3	0,2
5000	38,3	0,3

$R_w(C,C_2) = 33 (2) (-4) dB$   
 $K = 2,00 - 95%$

DATA / Date: 12/01/2018  
 Settore Fideco delle Costruzioni / Building Physics Sector  
 Ing. P. Farnaghi

IMMOBILIARE



# START LEVEL

## UN PERFETTO PUNTO DI PARTENZA PER PORTE DALLA QUALITÀ PREMIUM

La linea "Start level" racchiude tutti i modelli di porte dotati di cerniere a vista e rappresenta il primo livello economico della vasta gamma di porte Alias. Definirli semplicemente "prodotti base" sarebbe tuttavia fuorviante, poiché questi modelli sono dotati di accessori e finiture di alta qualità e offrono prestazioni sia in termini di sicurezza che di isolamento acustico e termico di tutto rispetto. Il modello Steel, che si sviluppa in diverse tipologie, rappresenta un caposaldo della produzione dell'azienda: è adatto a ogni contesto e pannellabile, sia internamente che esternamente, con tutte le tipologie di rivestimenti.

### START LEVEL THE PERFECT INTRODUCTION TO PREMIUM QUALITY DOORS

The 'Start Level' line includes all door models with visible hinges and represents the entry-level option of the extensive Alias door range. To simply call them 'entry-level products' would be misleading, however, as these models are equipped with high-quality accessories and finishes and perform well in terms of both security and acoustic and thermal insulation. The Steel model, available in various types, is a cornerstone of the company's product range: it is suitable for any setting and can be panelled, both internally and externally, with all types of cladding.

## CERNIERE A VISTA VISIBLEHINGES

### STEEL

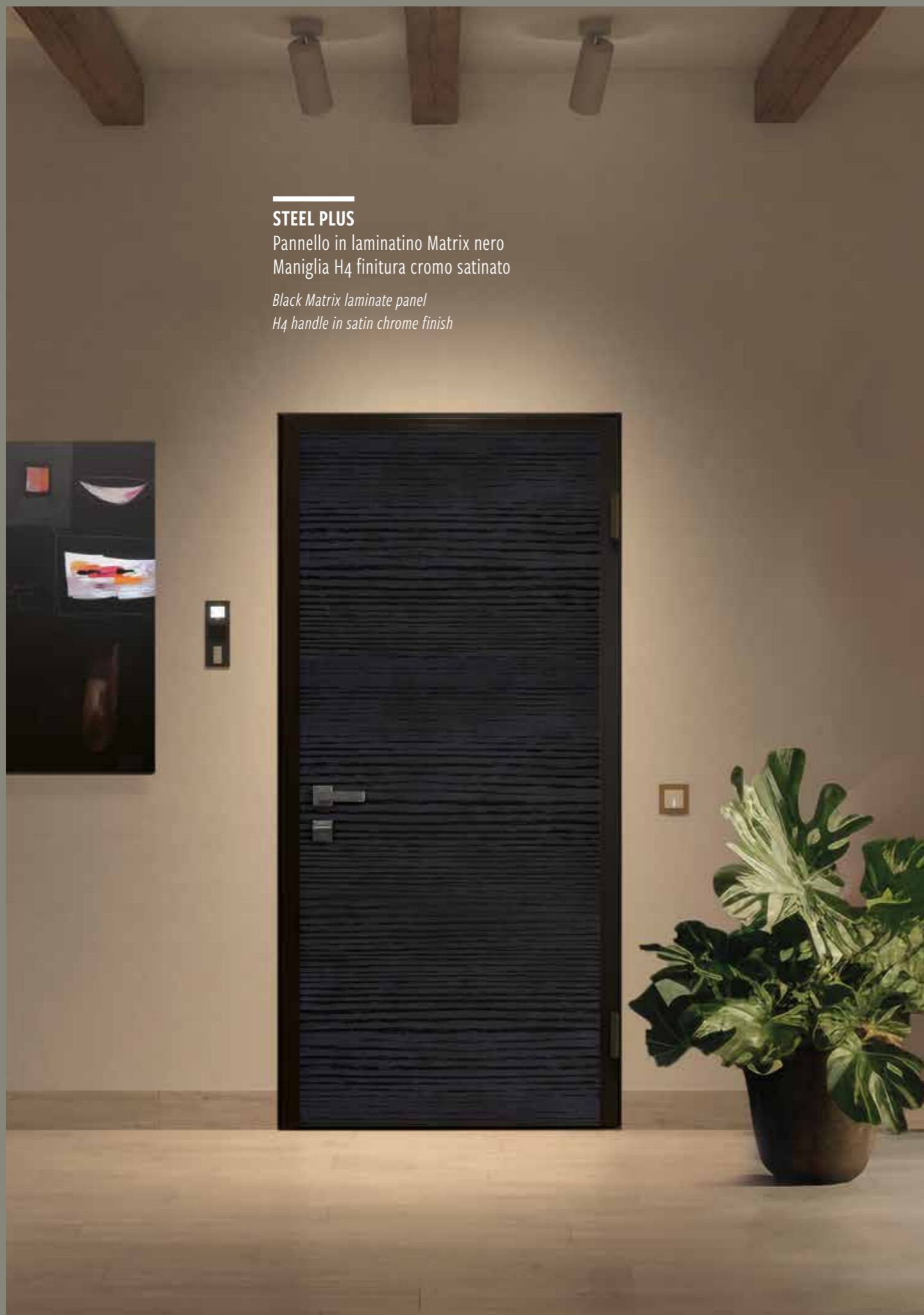
Pannello liscio laccato RAL 7044  
Maniglia H4 finitura cromo satinato  
RAL 7044 lacquered smooth panel  
H4 handle in satin chrome finish



### STEEL PLUS

Pannello in laminato Matrix nero  
Maniglia H4 finitura cromo satinato

*Black Matrix laminate panel  
H4 handle in satin chrome finish*



## I MODELLI START LEVEL

START LEVEL MODELS

### STEEL

la porta in Classe 3 / *Class 3 door*

### STEEL PLUS

la porta in Classe 3 con i doppi deviatori / *Class 3 door with double deviators*

### ZTL

la porta con il telaio ridotto per la ristrutturazione nei centri storici  
*reduced frame door for renovations in historic city centres*

### DUO

la porta in Classe 3 o doppio battente / *Class 3 or double leaf door*

### VEGA PLUS

la porta in Classe 4 / *Class 4 door*

### MAGMA

la porta con resistenza al fuoco 30-60-90 minuti / *door with 30-60-90 minute fire resistance*

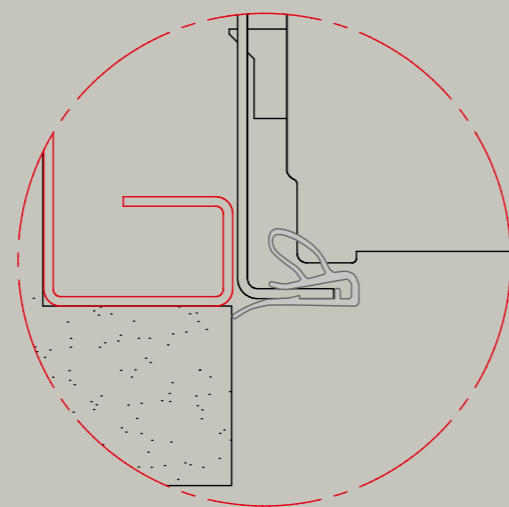
LE CERNIERE DI **TUTTI I MODELLI START LEVEL** SONO MARCATE CE, EN 1935, GRADO 12. CIÒ SIGNIFICA CHE IL LORO UTILIZZO È TESTATO PER OLTRE 200.000 CICLI SOTTO UN CARICO DI 100 KG CIASCUNA, CHE CORRISPONDONO A UNA MEDIA DI TRENT'ANNI DI VITA DELLA PORTA.

*THIS MEANS THAT THEY ARE TESTED FOR 200,000 OPENING CYCLES UNDER A 100 KG LOAD EACH, WHICH CORRESPONDS TO AN AVERAGE LIFE OF THE DOOR OF THIRTY YEARS*

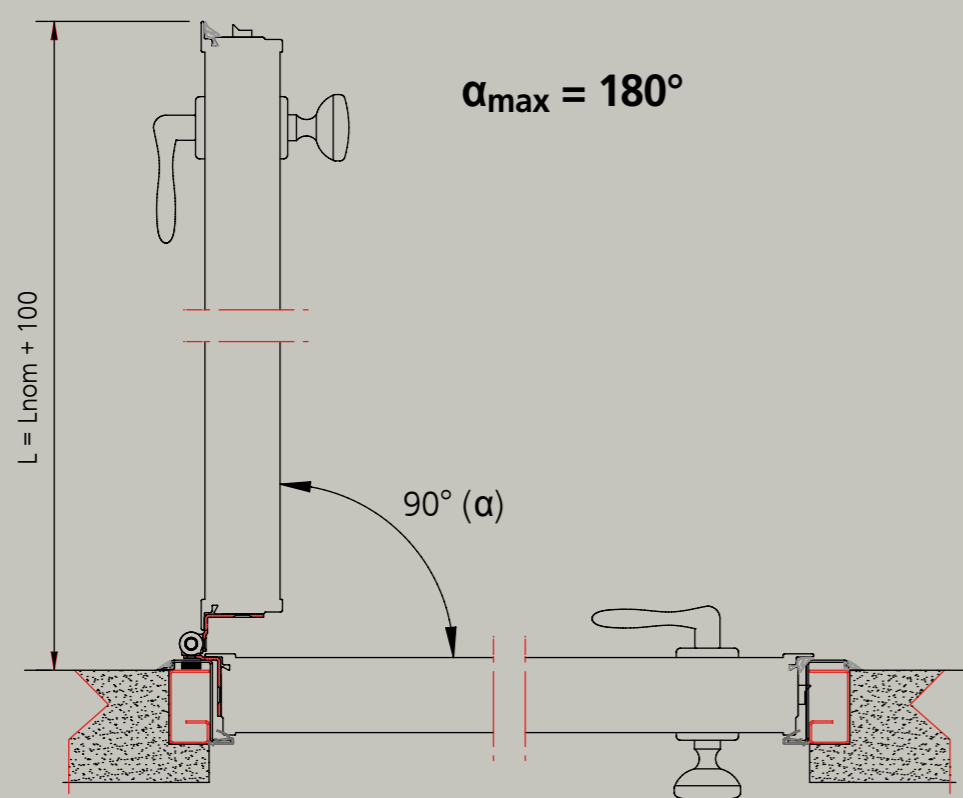


# INGOMBRI E FINITURE MURI

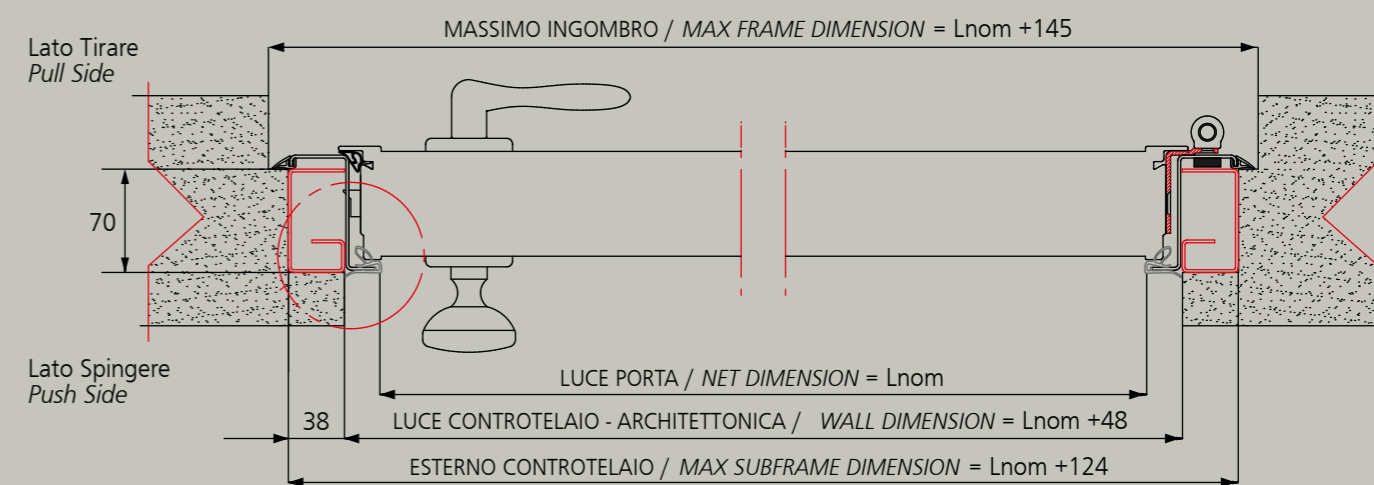
DIMENSIONS AND PLASTER FINISHING



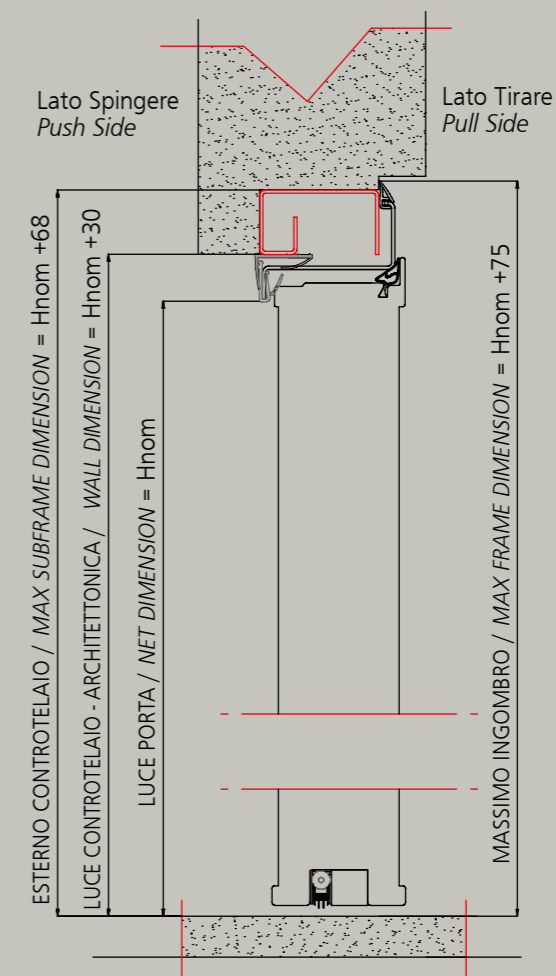
CERNIERA A VISTA  
External Hinge



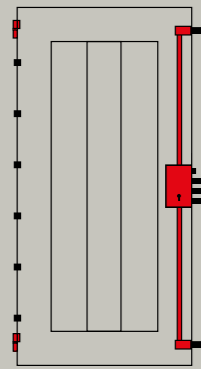
SEZIONE ORIZZONTALE  
HORIZONTAL SECTION



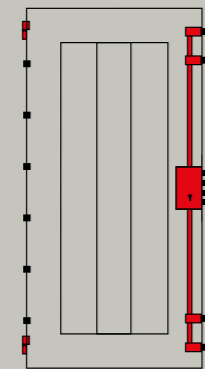
SEZIONE VERTICALE  
VERTICAL SECTION



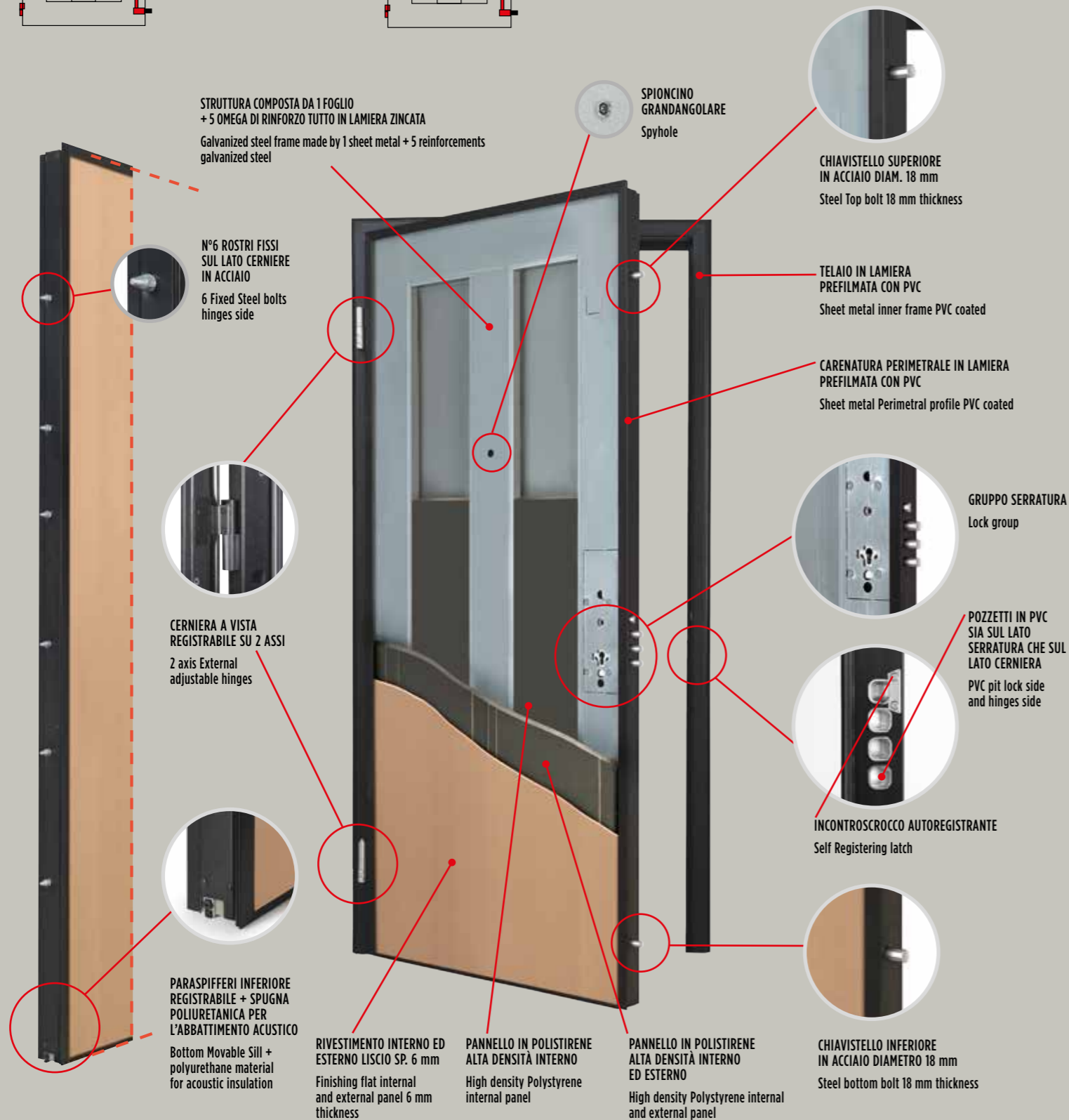
I MODELLI START LEVEL



STEEL



STEEL PLUS



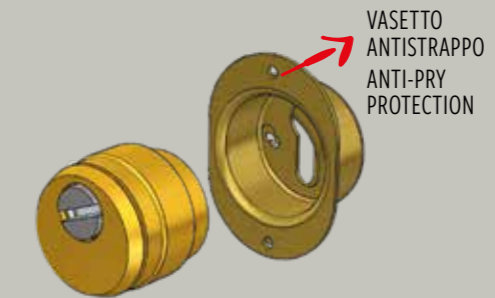
Alias produce da oltre 20 anni porte blindate dagli elevati standard qualitativi, sia dal punto di vista tecnologico che prestazionale ed estetico.

For over 20 years, Alias has been producing security doors with high quality standards in terms of technology, performance and aesthetics.

Tutte le strutture Alias, di serie, sono dotate di:  
All Alias structures are equipped as standard with:

Defender ANTITRAPANO E ANTISTRAPPO

ANTI-DRILL AND ANTI-PRY PROTECTION

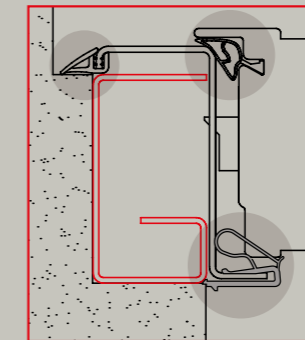


Cilindri ANTI BUMPING

Anti-bump cylinders

3 GUARNIZIONI

Three Gaskets



Terminale LIGHT STOP

Light Stop System

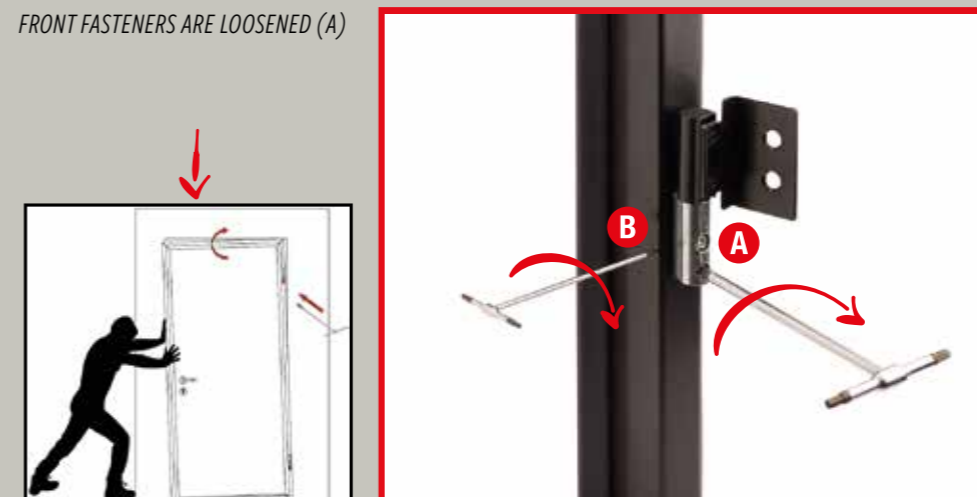


**B** REGISTRO CHE PERMETTE DI SOSTENERE L'ANTA QUANDO SI ALLENTANO I FISSAGGI FRONTALI (A)

REGISTERING LATCH THAT SUPPORTS THE DOOR WHEN THE FRONT FASTENERS ARE LOOSENED (A)

**A** REGOLAZIONE IN LARGHEZZA DELLE PORTE

Door width adjustment



Le dotazioni di serie indicate sono presenti su tutti i modelli di porte

The standard equipment indicated is present on all door models



# ZTL

## PER LE RISTRUTTURAZIONI NEI CENTRI STORICI

ZTL FOR RENOVATIONS IN HISTORICAL CENTRES



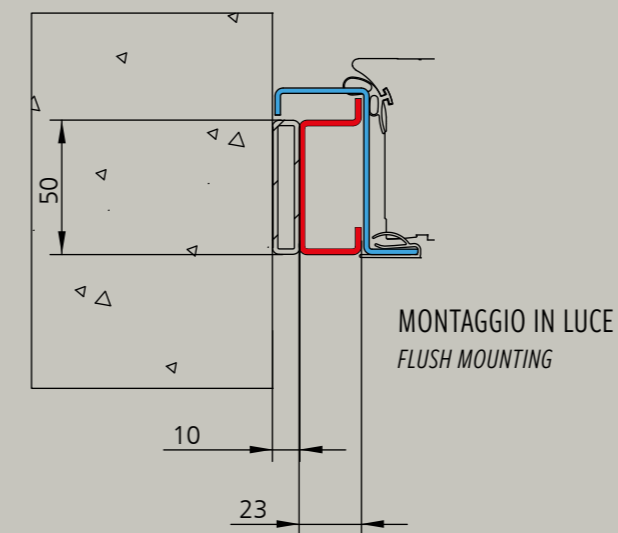
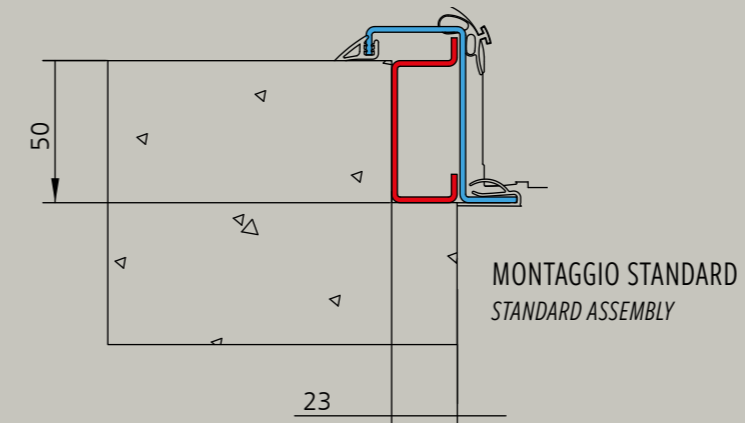
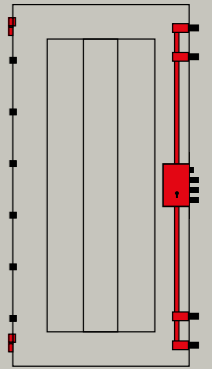
ZTL

Pannello laccato bianco RAL 9016  
Maniglia Pordoï finitura cromo satinato

*RAL 9016 white lacquered panel  
Pordoï handle in satin chrome finish*

**CLASSE 3 - 1.4 W/(m<sup>2</sup>K)** Un prodotto che nasce per soddisfare un bisogno nell'ambito della ristrutturazione, specie nei centri storici, dove gli ingombri sono minimi ed è necessario sostituire la porta esistente con un intervento poco invasivo. In ambito di ristrutturazione può essere importante rivestire esternamente la porta ZTL con pannelli in legno della linea Primaclasse oppure della linea Urban, che ricalcano perfettamente le geometrie della porta sostituita per un intervento rispettoso degli elementi estetici esistenti.

*CLASS 3 - 1.4 W/(m<sup>2</sup>K) - A product created to meet a need when renovating, such as in historic town centres, where space is at a premium and it is necessary to replace the existing door with a minimally invasive solution. In some renovations, it may be important to clad the ZTL door externally with wooden panels from the Primaclasse or Urban lines, which perfectly replicate the geometry of the replaced door, providing a solution that respects the existing aesthetic elements.*



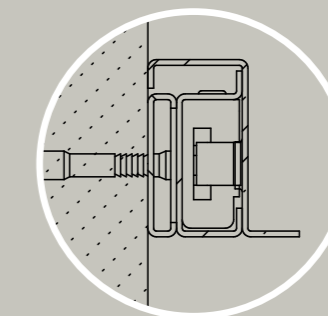
In ambito di ristrutturazione può essere importante rivestire esternamente la porta ZTL con pannelli in legno della linea Urban che ricalca perfettamente le geometrie della porta sostituita per un intervento rispettoso degli elementi estetici esistenti.

*In some renovations, it may be important to clad the ZTL door externally with wooden panels from the Urban line, which perfectly replicate the geometry of the replaced door, providing a solution that respects the existing aesthetic elements.*



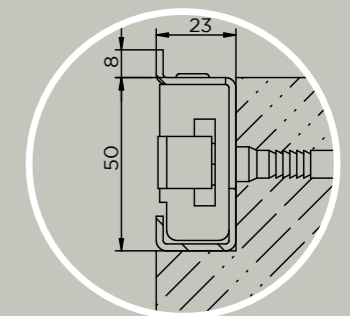
GRAZIE AD UNA SPECIALE CERNIERA DOTATA DI GRANO DI REGOLAZIONE ORIZZONTALE È POSSIBILE REGISTRARE L'ANTA ANCHE IN PROFONDITÀ OLTRE CHE IN ALTEZZA E LARGHEZZA.

*THANKS TO A SPECIAL HINGE WITH A HORIZONTAL ADJUSTING SCREW, IT IS POSSIBLE TO ADJUST THE DOOR PANEL NOT ONLY IN HEIGHT AND WIDTH, BUT ALSO DEPTH.*



SISTEMA DI FISSAGGIO DEL TELAIO  
ACCOPPIATO AL CONTROTELAIO  
TRAMITE TASSELLO CHIMICO

*FRAME MOUNTING SYSTEM  
COUPLED TO THE SUBFRAME  
VIA CHEMICAL ANCHOR*



SISTEMA DI FISSAGGIO  
TRADIZIONALE CON LA  
MURATURA DEL CONTROTELAIO

*TRADITIONAL MOUNTING  
SYSTEM WITH  
WALLED SUBFRAME*



I MODELLI START LEVEL

## DUO

LA PORTA BLINDATA A DOPPIO  
BATTENTE  
CON CERNIERE A VISTA

*DUO THE DOUBLE LEAF SECURITY DOOR WITH VISIBLE HINGES*

CLASSE 3 anti-effrazione UNI-EN 1627  
*Burglary resistance*

TRASMITTANZA TERMICA - 1,29 W/(m<sup>2</sup>K)  
*Thermal transmittance*

ABBATTIMENTO ACUSTICO - 36 dB  
*Sound reduction*

### DUO

Pannello pantografato a disegno,  
in rovere verniciato naturale  
Maniglione e defender finitura cromo satinato

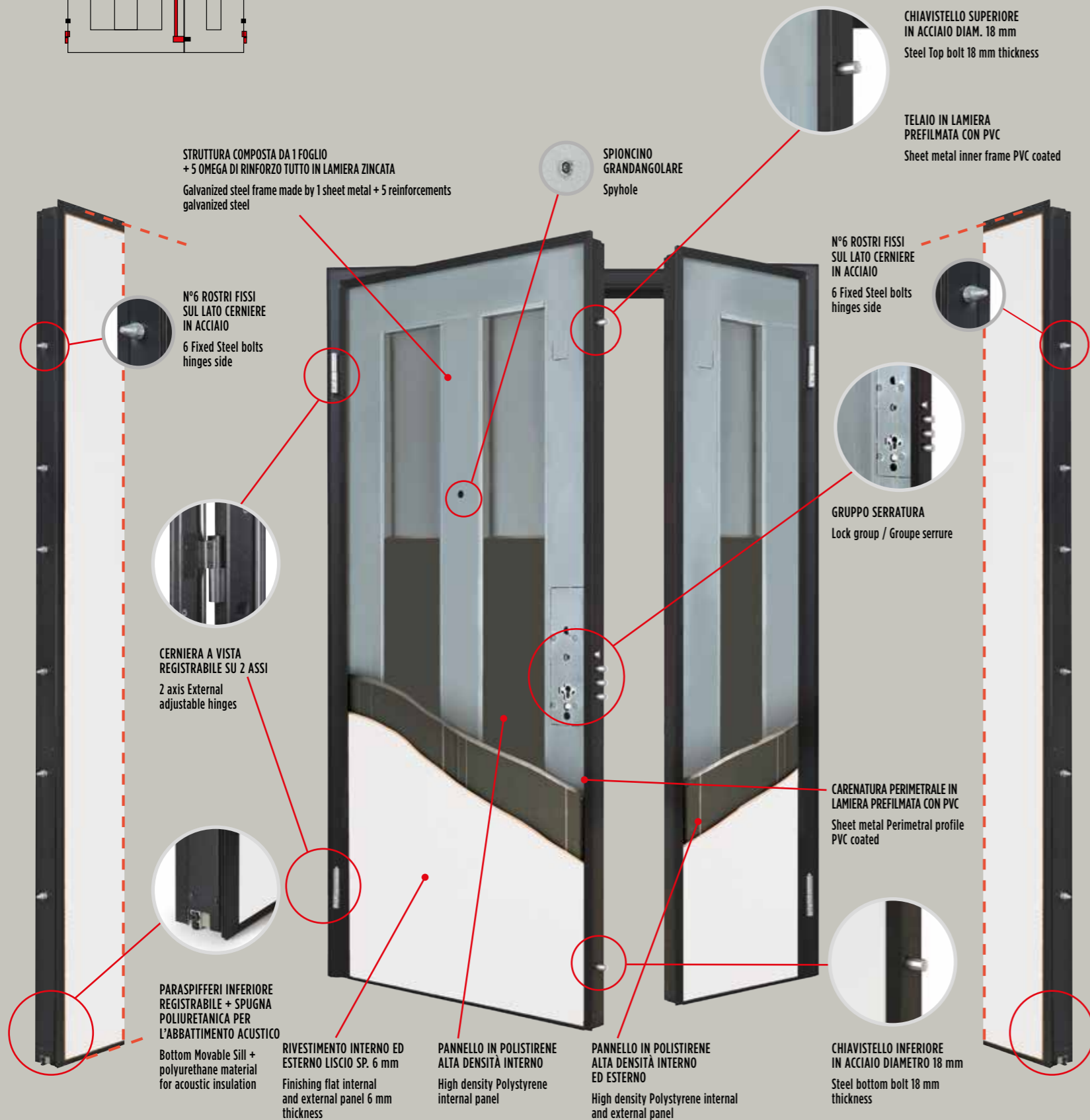
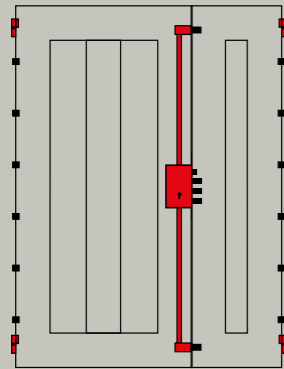
*Patterned pantograph panel,  
in natural varnished oak  
Handle and defender in satin chrome finish*





I MODELLI START LEVEL

DUO



STRUTTURA COMPOSTA DA 1 FOGLIO + 5 OMEGA DI RINFORZO TUTTO IN LAMIERA ZINCATA  
Galvanized steel frame made by 1 sheet metal + 5 reinforcements galvanized steel

SPIONCINO GRANDANGOLARE  
Spyhole

CHIAVISTELLO SUPERIORE IN ACCIAIO DIAM. 18 mm  
Steel Top bolt 18 mm thickness

TELAIO IN LAMIERA PREFILMATA CON PVC  
Sheet metal inner frame PVC coated

N°6 ROSTRI FISSI SUL LATO CERNIERE IN ACCIAIO  
6 Fixed Steel bolts hinges side

GRUPPO SERRATURA  
Lock group / Groupe serrure

CARENATURA PERIMETRALE IN LAMIERA PREFILMATA CON PVC  
Sheet metal Perimetral profile PVC coated

CHIAVISTELLO INFERIORE IN ACCIAIO DIAMETRO 18 mm  
Steel bottom bolt 18 mm thickness

N°6 ROSTRI FISSI SUL LATO CERNIERE IN ACCIAIO  
6 Fixed Steel bolts hinges side

CERNIERA A VISTA REGISTRABILE SU 2 ASSI  
2 axis External adjustable hinges

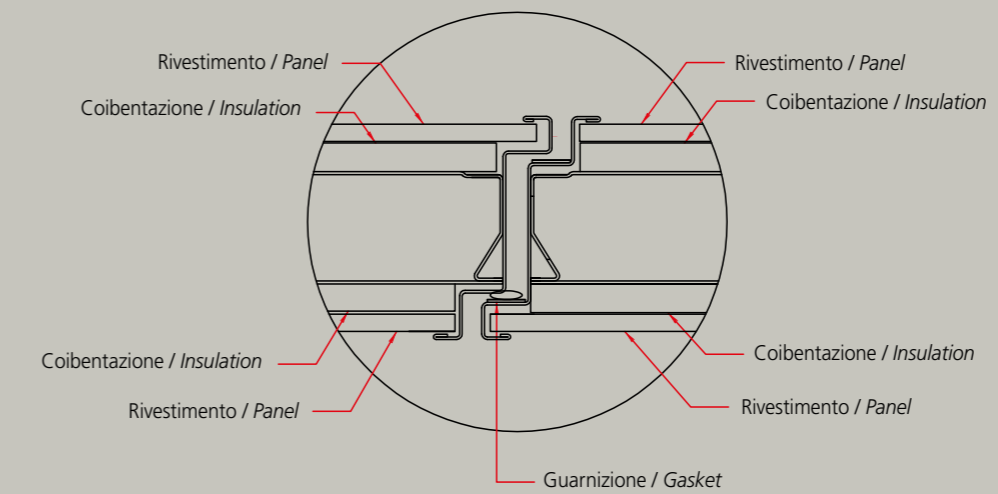
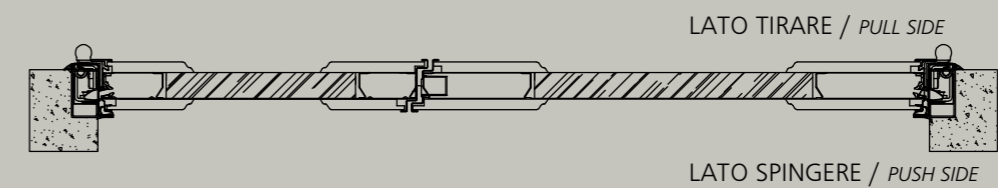
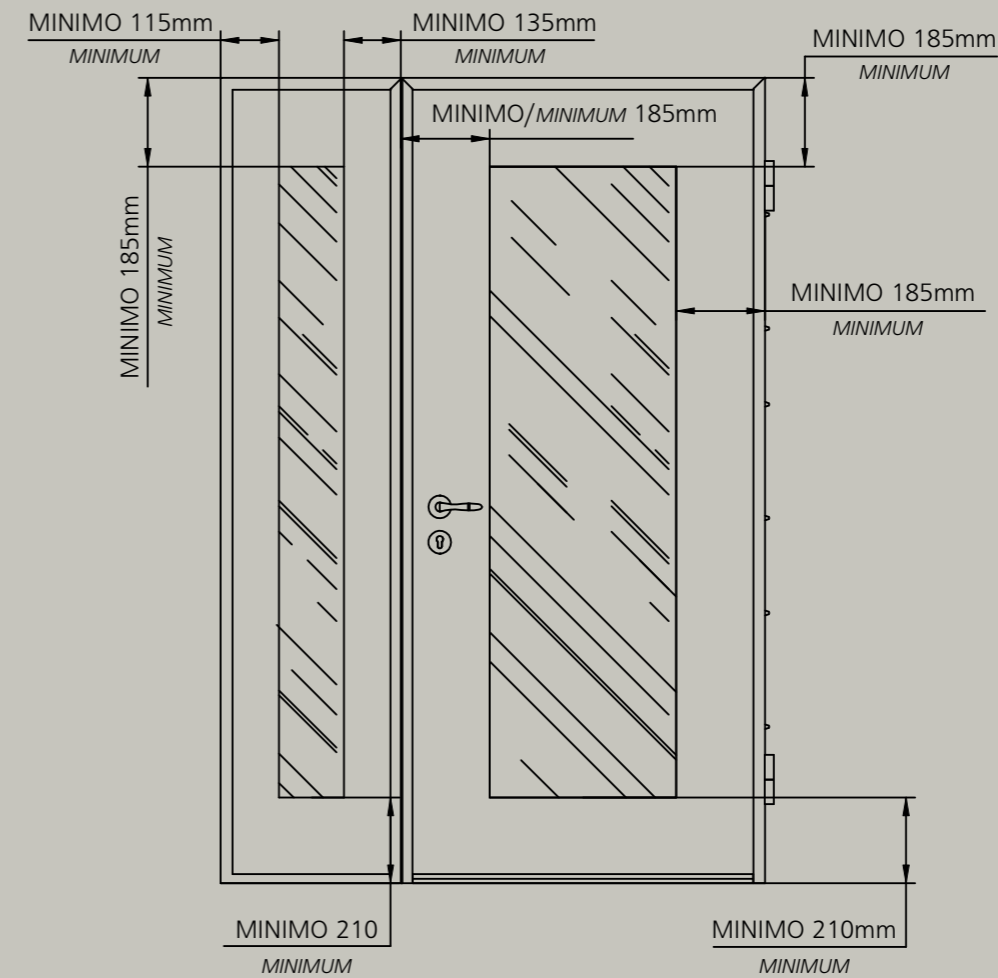
PARASPIFFERI INFERIORE REGISTRABILE + SPUGNA POLIURETANICA PER L'ABBATTIMENTO ACUSTICO  
Bottom Movable Sill + polyurethane material for acoustic insulation

RIVESTIMENTO INTERNO ED ESTERNO LISCIO SP. 6 mm  
Finishing flat internal and external panel 6 mm thickness

PANNELLO IN POLISTIRENE ALTA DENSITÀ INTERNO  
High density Polystyrene internal panel

PANNELLO IN POLISTIRENE ALTA DENSITÀ INTERNO ED ESTERNO  
High density Polystyrene internal and external panel

DIMENSIONI MASSIME PER FINESTRATURA SU ANTA SEMIFISSA  
MAXIMUM DIMENSIONS FOR GLAZING ON INACTIVE LEAF



LEVA PER PORTA A 2 ANTE  
LEVER TOR 2 LEAVES DOOR





**DUO**

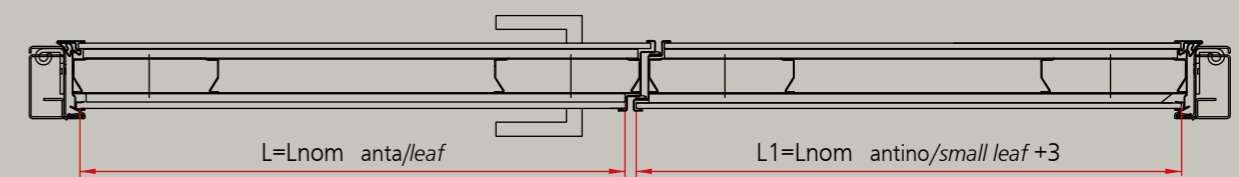
Pannello in frassino nero  
dogato verticale  
Maniglioni e defender  
finitura cromo satinato

*Vertical slatted black  
ash panel  
Handles and defender  
in satin chrome finish*

I MODELLI START LEVEL

**DUO**

Lato tirare / Pull side



Lato spingere / Push side



MODELLO START LEVEL

## VEGA PLUS

CLASSE 4 antieffrazione UNI-EN 1627  
*burglary resistance*

TRASMITTANZA TERMICA - 1,45 W/(m<sup>2</sup>K)  
*Thermal transmittance*

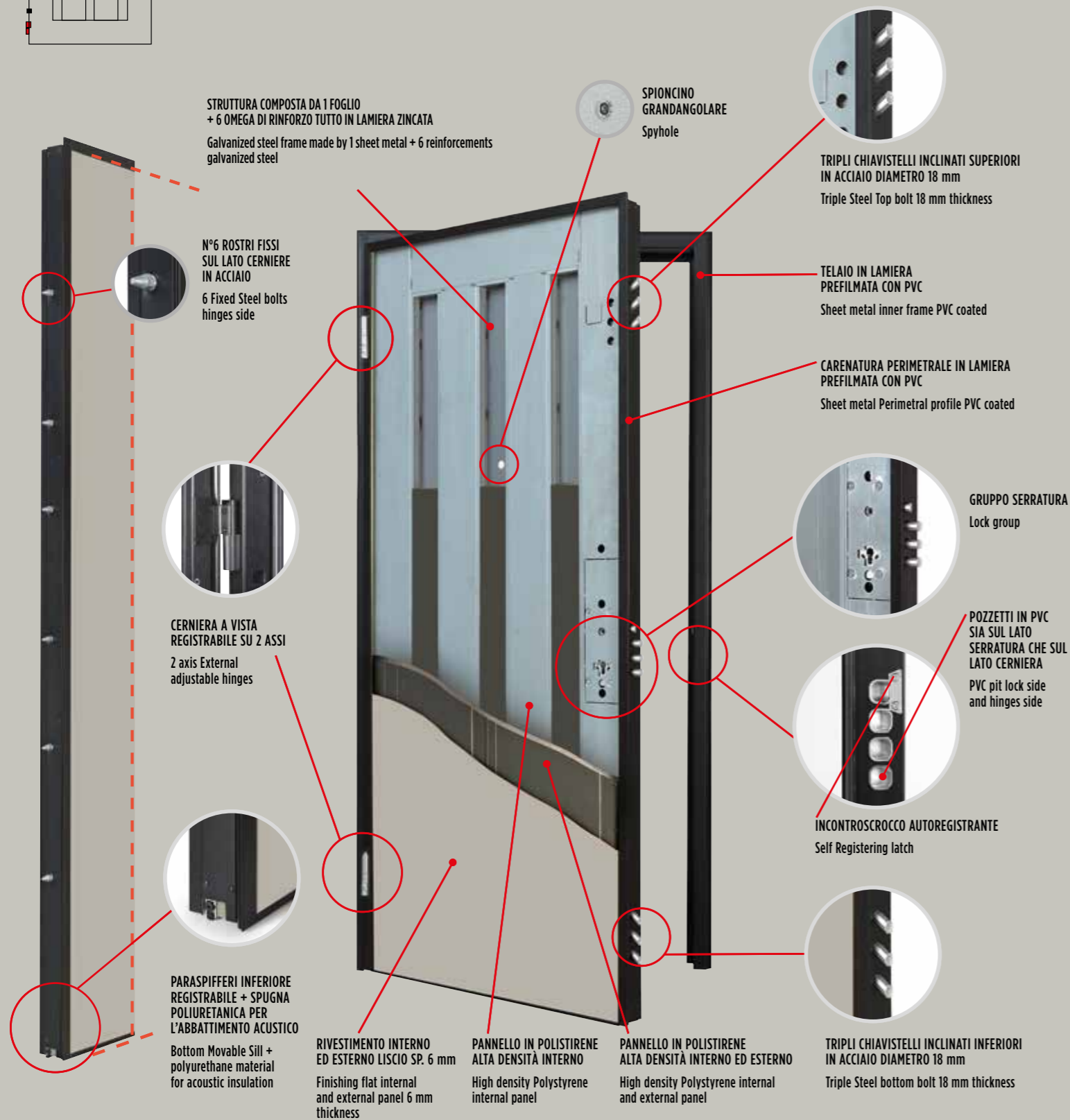
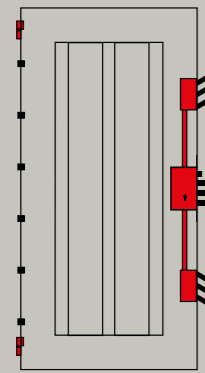
ABBATTIMENTO ACUSTICO - 35 dB  
*Sound reduction*

### VEGA PLUS

Pannello liscio  
laccato RAL 7004  
Maniglia Alatò  
finitura cromo  
satinato  
(Colombo Design)

*RAL 7004 lacquered  
smooth panel  
Alatò handle in satin  
chrome finish  
(Colombo Design)*

# VEGA PLUS



STRUTTURA COMPOSTA DA 1 FOGLIO + 6 OMEGA DI RINFORZO TUTTO IN LAMIERA ZINCATA  
Galvanized steel frame made by 1 sheet metal + 6 reinforcements galvanized steel

N°6 ROSTRI FISSI SUL LATO CERNIERE IN ACCIAIO  
6 Fixed Steel bolts hinges side

CERNIERA A VISTA REGISTRABILE SU 2 ASSI  
2 axis External adjustable hinges

PARASPIFFERI INFERIORE REGISTRABILE + SPUGNA POLIURETANICA PER L'ABBATTIMENTO ACUSTICO  
Bottom Movable Sill + polyurethane material for acoustic insulation

RIVESTIMENTO INTERNO ED ESTERNO LISCIO SP. 6 mm  
Finishing flat internal and external panel 6 mm thickness

PANNELLO IN POLISTIRENE ALTA DENSITÀ INTERNO  
High density Polystyrene internal panel

PANNELLO IN POLISTIRENE ALTA DENSITÀ INTERNO ED ESTERNO  
High density Polystyrene internal and external panel

SPIONCINO GRANDANGOLARE  
Spyhole

TRIPLI CHIAVISTELLI INCLINATI SUPERIORI IN ACCIAIO DIAMETRO 18 mm  
Triple Steel Top bolt 18 mm thickness

TELAIO IN LAMIERA PREFILMATA CON PVC  
Sheet metal inner frame PVC coated

CARENATURA PERIMETRALE IN LAMIERA PREFILMATA CON PVC  
Sheet metal Perimetral profile PVC coated

GRUPPO SERRATURA  
Lock group

POZZETTI IN PVC SIA SUL LATO SERRATURA CHE SUL LATO CERNIERA  
PVC pit lock side and hinges side

INCONTROSCROCCO AUTOREGISTRANTE  
Self Registering latch

TRIPLI CHIAVISTELLI INCLINATI INFERIORI IN ACCIAIO DIAMETRO 18 mm  
Triple Steel bottom bolt 18 mm thickness

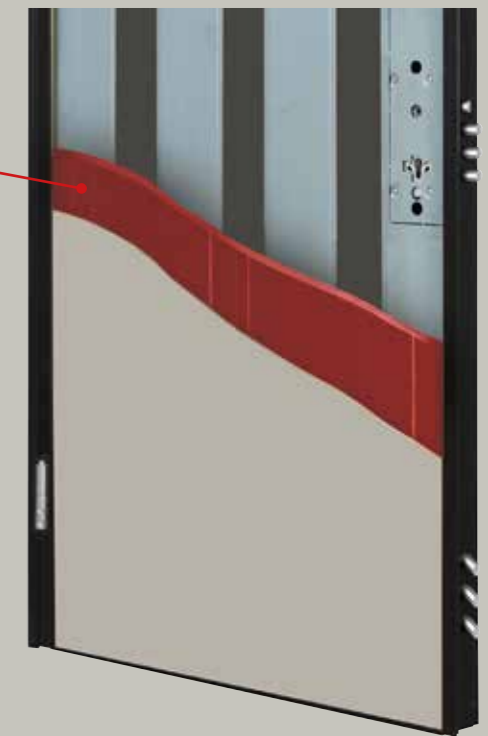
## INSERENDO L'AEREOGEL È POSSIBILE ABBASSARE IL VALORE TERMICO DI 0,3 W(m2.K)

BY INCLUDING AEROGEL it is POSSIBLE TO LOWER THE THERMAL VALUE BY 0,3 W(m2.K)

VEGA PLUS rappresenta il massimo della sicurezza certificata grazie ad una struttura irrobustita da un doppio omega centrale, da piastre in acciaio da 3 mm a rinforzo delle cerniere, della serratura e dagli iconici deviatori tripli e inclinati. Per ottenere il massimo delle prestazioni possibili e' necessario equipaggiare la porta di un cilindro adeguato e certificato per la classe quattro.

Alias propone due step: il tipo A o di tipo S.

Vega Plus is the ultimate in certified security thanks to a structure strengthened by a central double omega reinforcement, 3 mm steel plates reinforcing the hinges, the lock and the iconic triple and inclined deviators. To achieve the best possible performance, the door must be equipped with a suitable and certified class four cylinder. Alias proposes two steps: Type A or Type S.



### CILINDRO TIPO S AP4 S

CYLINDER TYPE S AP4 S

### CARATTERISTICHE TECNICHE

- Sistema di controllo a 12 perni (6 attivi, 5 passivi, 1 perno brevetto).
- Corpo in ottone con pacco lamellare su tutta la lunghezza del cilindro (escluso mezzo cilindro, cilindri vari e da applicare).
- Cilindretti in ottone.
- Camma frizionata DIN in acciaio sinterizzato autolubrificante.
- Perni e contoperni in acciaio cementato.
- Molle in bronzo fosforoso e acciaio.
- 100.000 cicli (conforme a EN 1303: 2015 - Durability - durata - Grado 6).

#### TECHNICAL FEATURES

- 12-pin control system (6 active, 5 passive, 1 patent pin).
- Brass body with reed block over the entire length of the cylinder (excluding half cylinders, various cylinders and those to be applied).
- Brass cylinders.
- Self-lubricating sintered steel DIN friction cam.
- Hardened steel pins and counterpins.
- Phosphor bronze and steel springs.
- 100,000 cycles (compliant with EN 1303: 2015 - Durability - Grade 6).



### CILINDRO TIPO A ASTRAL TEKNO PRO

CYLINDER TYPE A ASTRAL TEKNO PRO

### CARATTERISTICHE TECNICHE DEL CILINDRO

- Sistemi di cifratura a 10 perni (6 attivi, 4 passivi).
- Corpo in ottone.
- Cilindretti in ottone.
- Camma frizionata in acciaio sinterizzato autolubrificante DIN.
- Perni in acciaio cementato.
- Contoperni in acciaio temprato a sagoma variabile.
- Doppio perno laterale in acciaio, di controllo.
- Molle in bronzo fosforoso e acciaio.
- 100.000 cicli (conforme a EN1303: 2015)

#### CYLINDER TECHNICAL CHARACTERISTICS

- 10-pin encryption systems (6 active, 4 passive).
- Brass body.
- Brass cylinders.
- Self-lubricating sintered steel DIN friction cam.
- Hardened steel pins.
- Variable gauge hardened steel counterpins.
- Double lateral steel control pin.
- Phosphor bronze and steel springs.
- 100,000 cycles (compliant with EN1303: 2015)



# MAGMA



**MISURE STANDARD**  
VALIDE PER I MODELLI  
MAGMA 30-60-90  
*Standard measurements valid for models*

LARGHEZZA cm 80 - 85 - 90  
*Width*

ALTEZZA cm 210  
*Height*

**FUORI MISURA REALIZZABILI**  
VALIDE PER I MODELLI  
MAGMA 30-60-90  
*Available for non-standard measurements  
valid for models*

LARGHEZZA da cm 80 a cm 103  
*Width*

ALTEZZA da cm 190 a cm 230  
*Height*

AREA FINO A: 2.16 m<sup>2</sup>  
*Area up to*

## MAGMA 30

OMOLOGATA TAGLIA FUOCO EI2-30  
secondo la norma EN 1634-1  
*FIRE-RATED EI2-30 according to EN 1634-1*

TRASMITTANZA TERMICA - 2,00 W/(m<sup>2</sup>K)  
*THERMAL TRANSMITTANCE - 2.00 W/(m<sup>2</sup>K)*

ABBATTIMENTO ACUSTICO - 42 dB  
*SOUND REDUCTION - 42 dB*

## MAGMA 60

OMOLOGATA TAGLIA FUOCO EI2 60  
secondo la norma EN 1634-1  
*FIRE-RATED EI2-60 according to EN 1634-1*

TRASMITTANZA TERMICA - 1,60 W/(m<sup>2</sup>K)  
*THERMAL TRANSMITTANCE - 1.60 W/(m<sup>2</sup>K)*

ABBATTIMENTO ACUSTICO - 40 dB  
*SOUND REDUCTION - 40 dB*

## MAGMA 90

OMOLOGATA TAGLIA FUOCO EI2-90  
secondo la norma EN 1634-1  
*FIRE-RATED EI2-90 according to EN 1634-1*

TRASMITTANZA TERMICA - 2,00 W/(m<sup>2</sup>K)  
*THERMAL TRANSMITTANCE - 2.00 W/(m<sup>2</sup>K)*

ABBATTIMENTO ACUSTICO - 42 dB  
*SOUND REDUCTION - 42 dB*

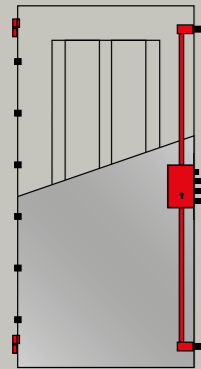
## VERSIONI

*Versions*

PUÒ MONTARE LA SERRATURA MOTORIZZATA  
CON O SENZA FUNZIONE ANTIPANICO  
*Motorised lock can be mounted with or without panic lock*

# MAGMA

## CHIUDIORTA IDRAULICO HYDRAULIC DOOR CLOSER



STRUTTURA COMPOSTA DA 1 FOGLIO  
+ 6 OMEGA DI RINFORZO TUTTO IN LAMIERA ZINCATA  
Galvanized steel frame made by 1 sheet metal + 6 reinforcements

LANA DI ROCCIA  
Rock wool - Laine minérale

N°6 ROSTRI FISSI  
SUL LATO CERNIERE  
IN ACCIAIO  
6 Fixed Steel bolts  
hinges side

CERNIERA A VISTA  
REGISTRABILE SU 2 ASSI  
2 axis External  
adjustable hinges

PARASPIFFERI INFERIORE  
REGISTRABILE + SPUGNA  
POLIURETANICA PER  
L'ABBATTIMENTO ACUSTICO  
Bottom Movable Gill +  
polyurethane material  
for acoustic insulation

RIVESTIMENTO INTERNO ED  
ESTERNO LISCIO SP. 6 mm  
Finishing flat internal  
and external panel 6 mm  
thickness

MATERIALE CERAMICO  
Ceramic material

CHIAVISTELLO SUPERIORE  
IN ACCIAIO DIAM. 18 mm  
Steel Top 18 mm thickness

TELAIO IN LAMIERA  
PREFILMATA CON PVC  
Sheet metal inner frame PVC coated

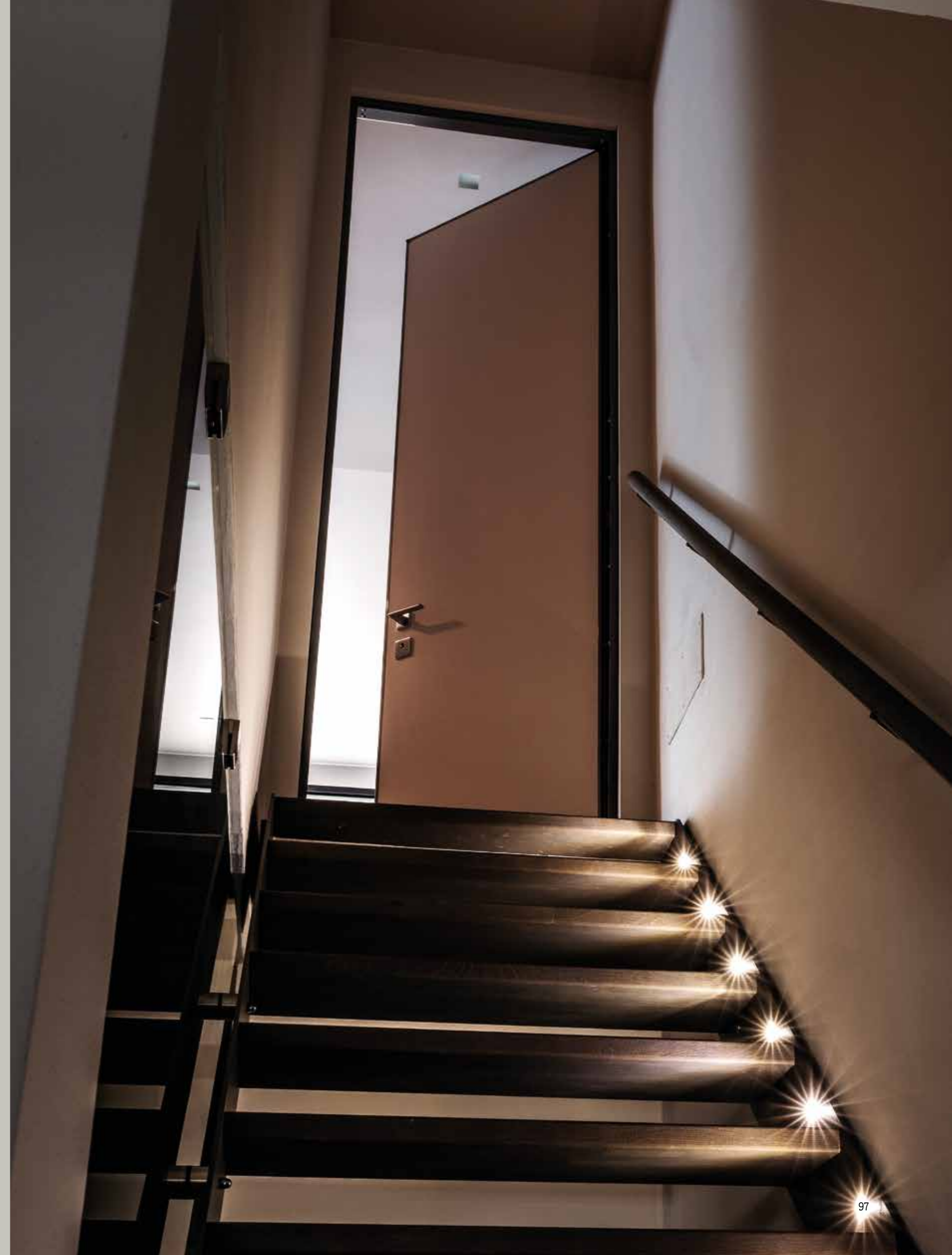
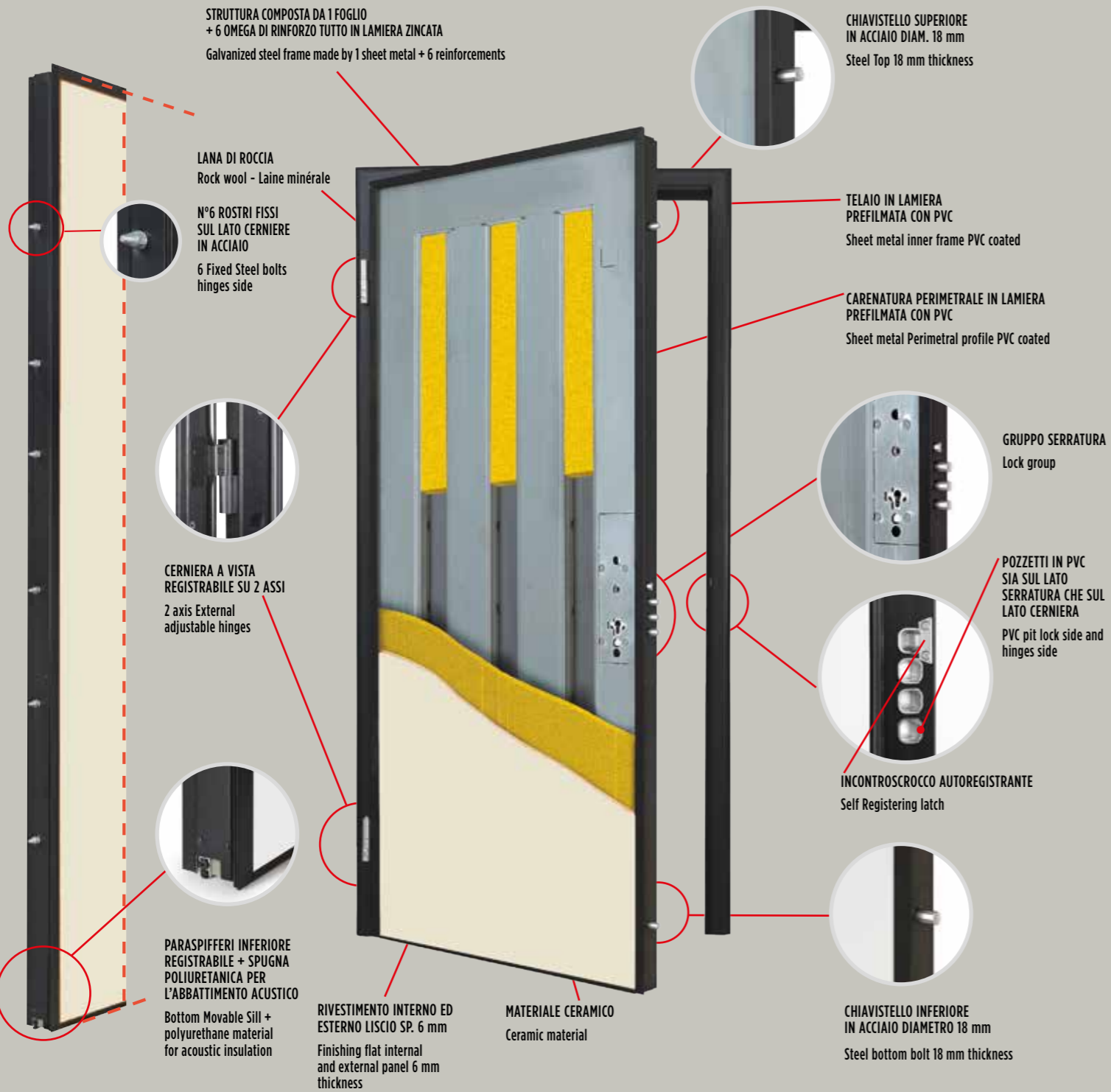
CARENATURA PERIMETRALE IN LAMIERA  
PREFILMATA CON PVC  
Sheet metal Perimetral profile PVC coated

GRUPPO SERRATURA  
Lock group

POZZETTI IN PVC  
SIA SUL LATO  
SERRATURA CHE SUL  
LATO CERNIERA  
PVC pit lock side and  
hinges side

INCONTROSCROCCO AUTOREGISTRANTE  
Self Registering latch

CHIAVISTELLO INFERIORE  
IN ACCIAIO DIAMETRO 18 mm  
Steel bottom bolt 18 mm thickness





## CERNIERE A SCOMPARSA CONCEALED HINGES

# ABSOLUTE

## IL NOSTRO BREVETTO PER ECCELLENZA

La linea "Absolute" racchiude tutti i modelli di porte dotati di cerniere a scomparsa e rappresenta per Alias un grande punto di forza. Si fonda sul brevetto depositato nel 2002 con cui l'azienda ha rivoluzionato il concetto di porta blindata grazie a una cerniera a scomparsa totalmente regolabile, per porte ultrapiatte pensate come pezzi di design. Un brevetto che consente di ottenere un effetto di complanarità fra anta e telaio. Utilizzato anche per le linee più esclusive come Wing e Flat, trova una collocazione importante nel modello Silver, dove la semplicità del prodotto si coniuga perfettamente alle esigenze di mercato.

### ABSOLUTE OUR PATENT PAR EXCELLENCE

The 'Absolute' line encompasses all door models with concealed hinges and represents a major strength for Alias. It is based on a patent filed in 2002 with which the company revolutionised the security door concept with a fully adjustable concealed hinge, for ultra-flat doors created as design pieces. A patent that allows for a flush effect between door and frame. Also used for the more exclusive lines such as Wing and Flat, it occupies an important place in the Silver model, where the simplicity of the product perfectly meets market requirements.

### SILVER

Pannello liscio laccato RAL 9016  
Maniglia H4 finitura cromo satinato

*RAL 9016 lacquered smooth panel  
H4 handle in satin chrome finish*



# I MODELLI ABSOLUTE

THE ABSOLUTE MODELS

## SILVER

la porta in Classe 3 con cerniera a scomparsa

*Class 3 door with concealed hinge*

## GOLD

la porta in Classe 3 con i doppi deviatori con cerniera a scomparsa

*Class 3 door with double deviators with concealed hinge*

## DOUBLE

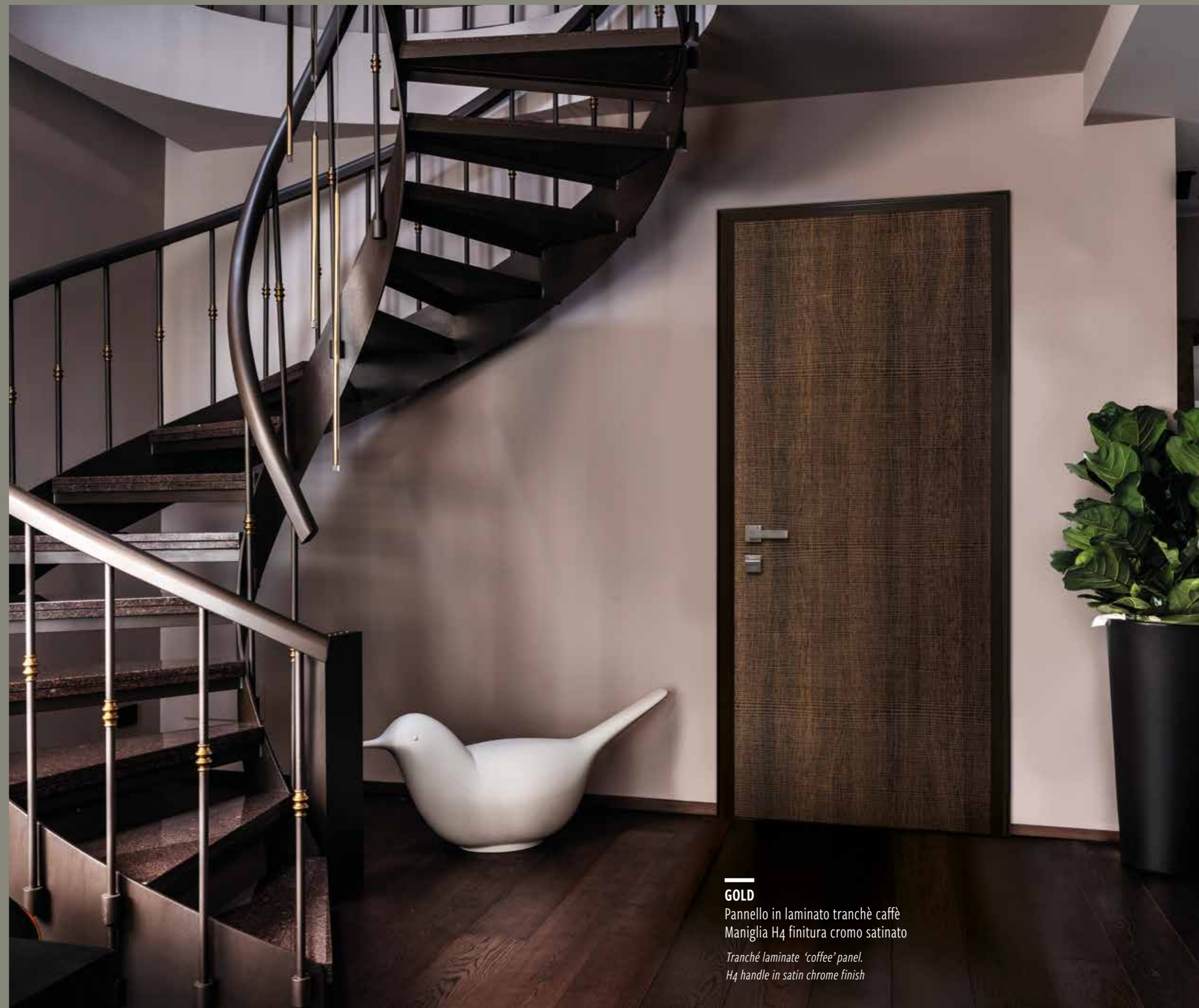
la porta in Classe 3 a doppio battente con cerniera a scomparsa

*Class 3 double-leaf door with concealed hinge*

## PLATINUM E TITANIUM

le porte in Classe 4 con cerniera a scomparsa

*Class 4 doors with concealed hinge*



## GOLD

Pannello in laminato tranchè caffè  
Maniglia H4 finitura cromo satinato

*Tranché laminate 'coffee' panel.  
H4 handle in satin chrome finish*



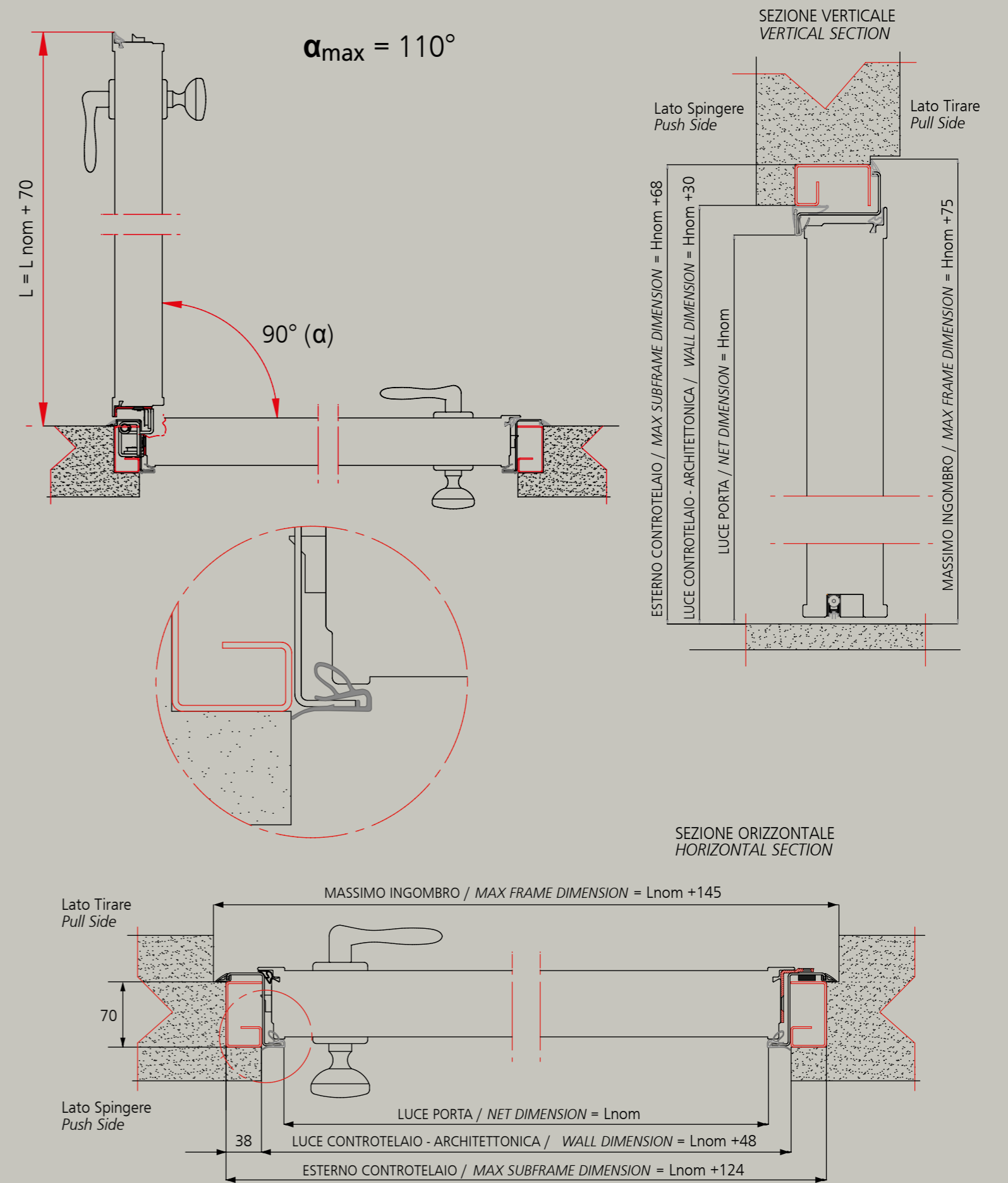


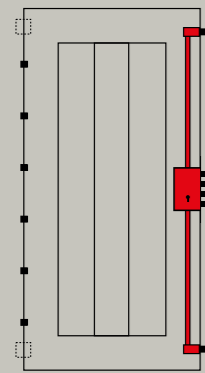
**SILVER**

Pannello liscio laccato "bianco carena"  
 Maniglia Alatò finitura cromo satinato (Colombo Design)

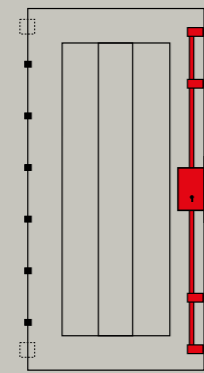
Smooth lacquered 'white profile' panel  
 Alatò handle in satin chrome finish (Colombo Design)

CERNIERA A SCOMPARSA  
 Concealed hinge





**SILVER**

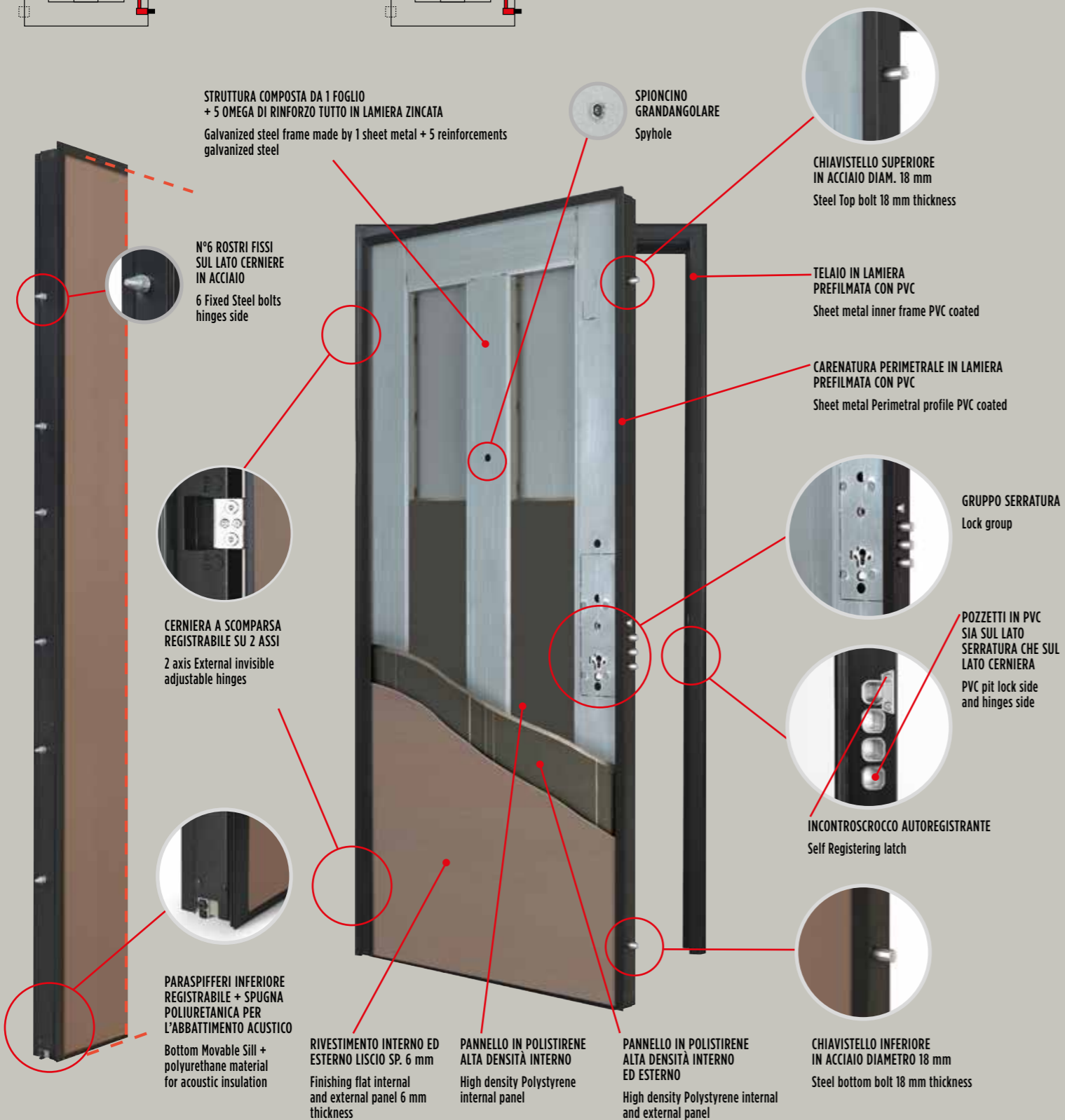


**GOLD**

CLASSE 3 antieffrazione UNI-EN 1627  
*Burglary resistance*

TRASMITTANZA TERMICA - 1,30 W/(m2K)  
*Thermal transmittance*

ABBATTIMENTO ACUSTICO - 34 dB  
*Sound reduction*



STRUTTURA COMPOSTA DA 1 FOGLIO + 5 OMEGA DI RINFORZO TUTTO IN LAMIERA ZINCATA  
Galvanized steel frame made by 1 sheet metal + 5 reinforcements galvanized steel

N°6 ROSTRI FISSI SUL LATO CERNIERE IN ACCIAIO  
6 Fixed Steel bolts hinges side

CERNIERA A SCOMPARSA REGISTRABILE SU 2 ASSI  
2 axis External invisible adjustable hinges

PARASPIFFERI INFERIORE REGISTRABILE + SPUGNA POLIURETANICA PER L'ABBATTIMENTO ACUSTICO  
Bottom Movable Sill + polyurethane material for acoustic insulation

RIVESTIMENTO INTERNO ED ESTERNO LISCIO SP. 6 mm  
Finishing flat internal and external panel 6 mm thickness

PANNELLO IN POLISTIRENE ALTA DENSITÀ INTERNO  
High density Polystyrene internal panel

PANNELLO IN POLISTIRENE ALTA DENSITÀ INTERNO ED ESTERNO  
High density Polystyrene internal and external panel

SPIONCINO GRANDANGOLARE  
Spyhole

CHIAVISTELLO SUPERIORE IN ACCIAIO DIAM. 18 mm  
Steel Top bolt 18 mm thickness

TELAIO IN LAMIERA PREFILMATA CON PVC  
Sheet metal inner frame PVC coated

CARENATURA PERIMETRALE IN LAMIERA PREFILMATA CON PVC  
Sheet metal Perimetral profile PVC coated

GRUPPO SERRATURA  
Lock group

POZZETTI IN PVC SIA SUL LATO SERRATURA CHE SUL LATO CERNIERA  
PVC pit lock side and hinges side

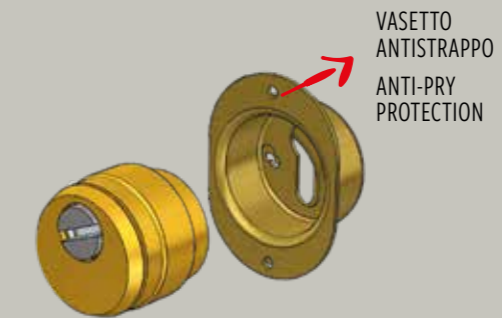
INCONTROSCROCCO AUTOREGISTRANTE  
Self Registering latch

CHIAVISTELLO INFERIORE IN ACCIAIO DIAMETRO 18 mm  
Steel bottom bolt 18 mm thickness

Tutte le strutture Alias, di serie, sono dotate di:

**Defender ANTITRAPANO E ANTISTRAPPO**

ANTI-DRILL AND ANTI-PRY PROTECTION

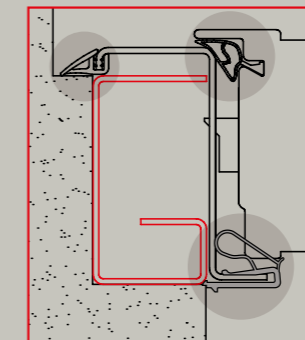


**Cilindri ANTI BUMPING**

ANTI BUMP cylinders

**3 GUARNIZIONI**

3 GASKETS



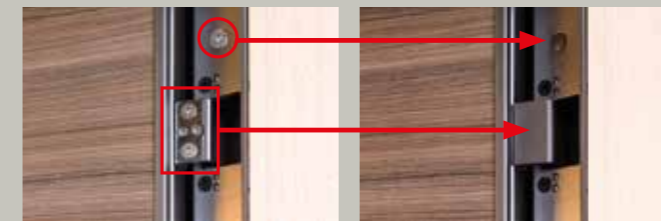
**Terminale LIGHT STOP**

LIGHT STOP system



**Copri Cerniere TAPPINI VITI**

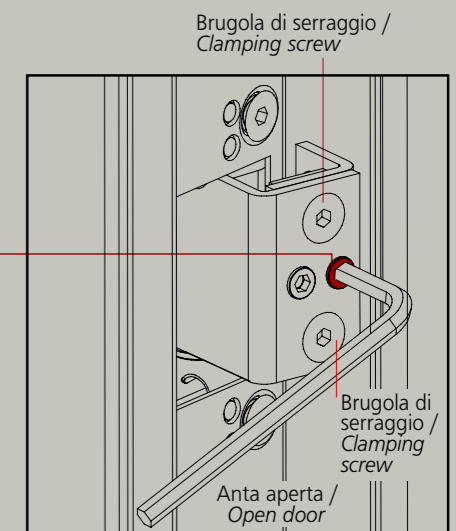
Hinge Covers SCREW COVERS



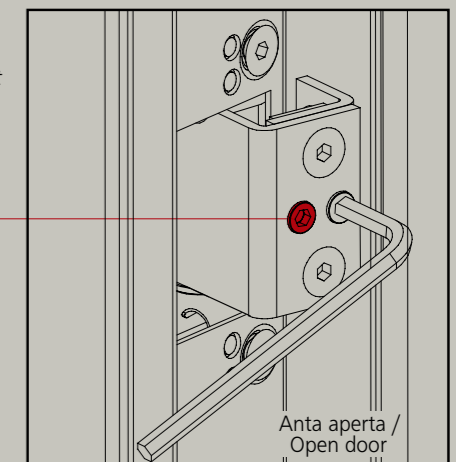
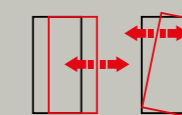
Per una resa estetica migliore, telaio e carena finitura alluminio sono sempre abbinati a guarnizioni - sia di battuta dell'anta che di battuta esterna del telaio - di colore grigio

For an enhanced aesthetic, the aluminium finish frame and profile are always combined with gaskets - both sash rebate and external frame rebate - in grey

Regolazione alto-basso / Adjustment up-down



Regolazione DX-SX / Adjustment left-right





**DOUBLE**

Pannello Collezione Diamante, Mod. A111, laccato RAL 1013  
Maniglia H4 finitura cromo satinato

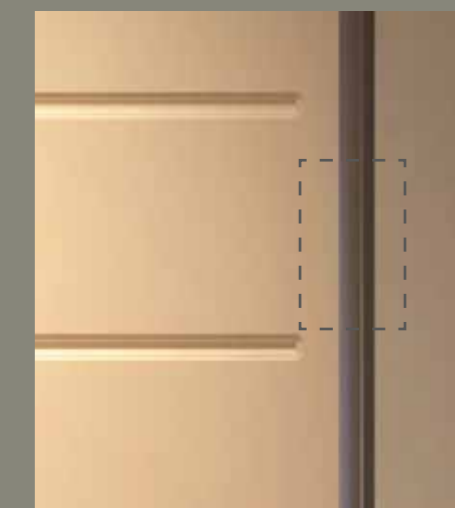
*Diamante Collection panel, Mod. A111, RAL 1013 lacquered  
H4 handle in satin chrome finish*

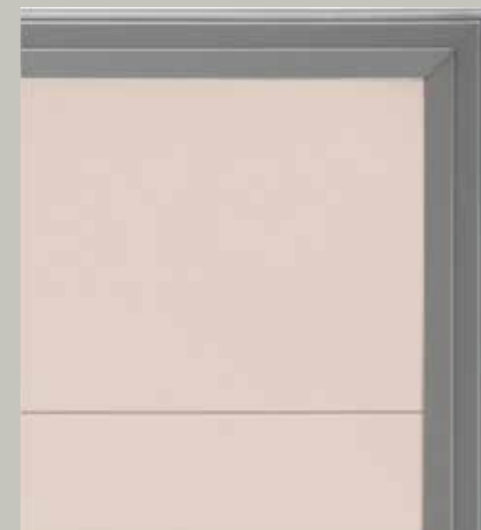
# DOUBLE

CLASSE 3 antieffrazione UNI-EN 1627  
*Burglary resistance*

TRASMITTANZA TERMICA - 1,29 W/(m<sup>2</sup>K)  
*Thermal transmittance*

ABBATTIMENTO ACUSTICO - 36 dB  
*Sound reduction*





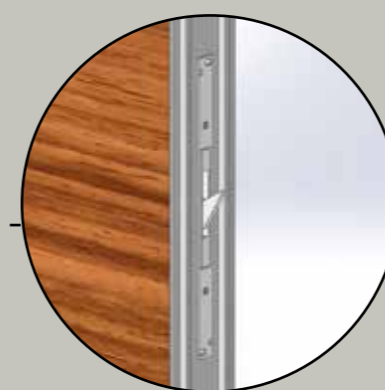
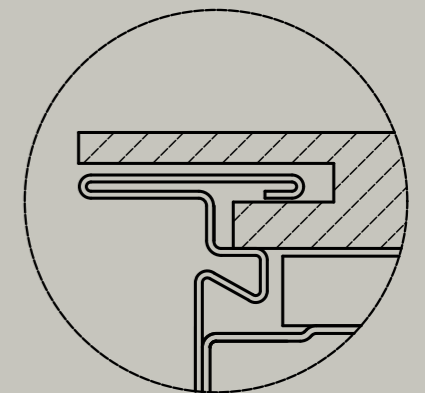
PANNELLO INTERNO DA 6 mm  
A INCASSO DELLA CARENATURA

*6 mm INTERNAL PANEL MOUNTED INSIDE LEAF PROFILE*



PANNELLO INTERNO  
AVVOLGENTE A COPERTURA  
DELLA CARENATURA  
REALIZZABILE CON QUALSIASI  
RIVESTIMENTO DA 15 mm

*INTERNAL WRAP-AROUND PANEL COVERING  
THE LEAF PROFILE, AVAILABLE WITH ANY  
15 mm THICK PANELS*



NUOVA LEVA PER PORTA A DUE ANTE  
CON COVER MAGNETICA

*NEW LEVER FOR TWO-LEAF DOOR  
WITH MAGNETIC COVER*



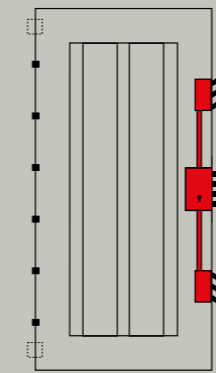


**PLATINUM**

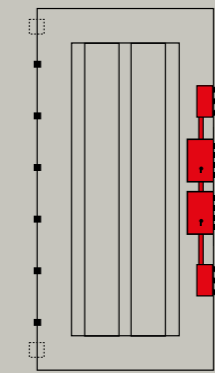
CLASSE 4 antieffrazione UNI-EN 1627  
Burglary resistance

TRASMITTANZA TERMICA - 1,45 W/(m<sup>2</sup>K)  
Thermal transmittance

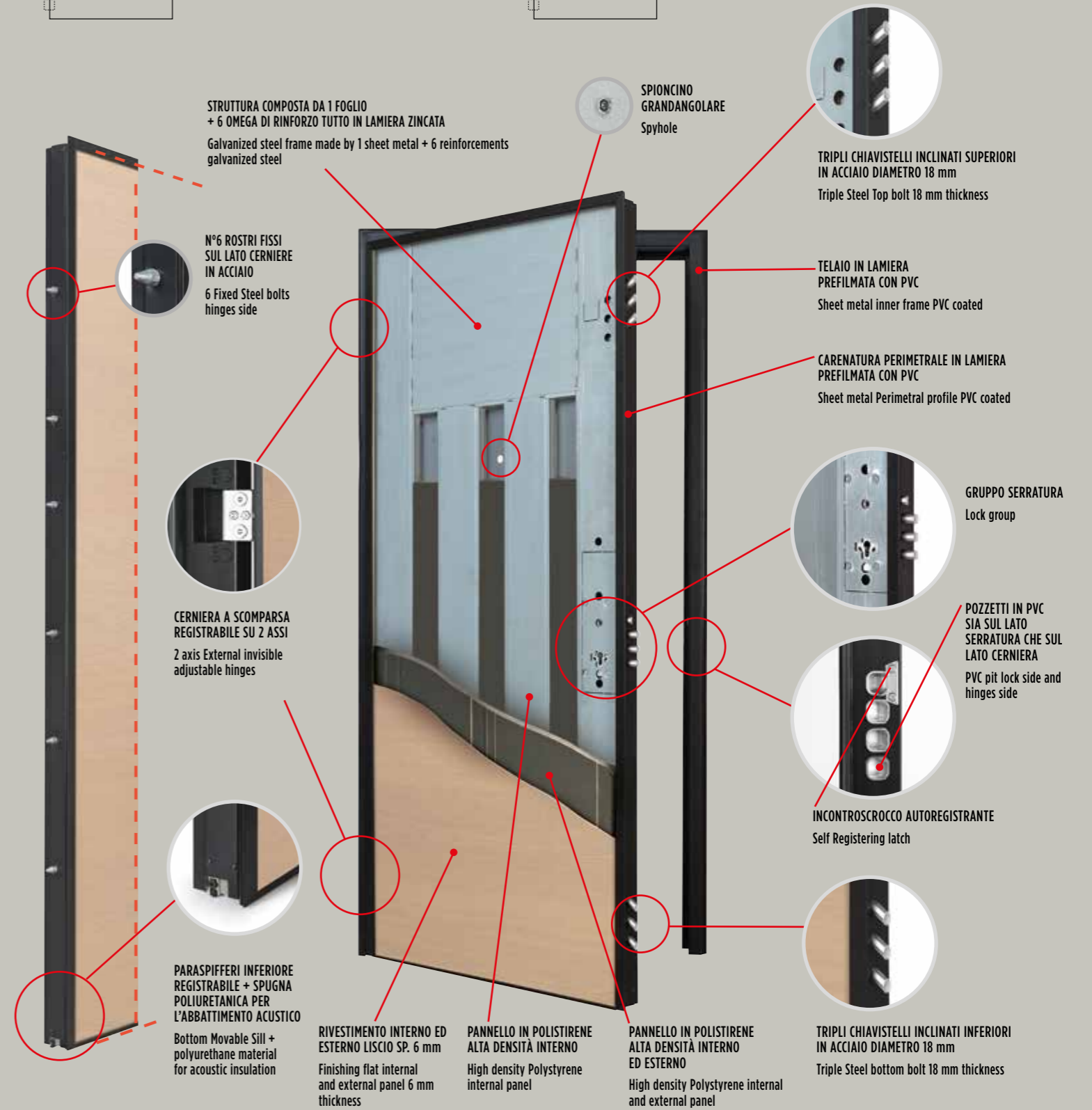
ABBATTIMENTO ACUSTICO - 35 dB  
Sound reduction



**PLATINUM**



**TITANIUM**



**TITANIUM**

CLASSE 4 antieffrazione UNI-EN 1627  
Burglary resistance

TRASMITTANZA TERMICA - 1,45 W/(m<sup>2</sup>K)  
Thermal transmittance

ABBATTIMENTO ACUSTICO - 35 dB  
Sound reduction





### THERMAL

Pannello Listen 1, in rovere wengè, con tastiera motorizzata Smart  
Maniglione fisso e defender quadrato finitura cromo satinato

*Listen 1 panel, in wenge oak, with smart motorised keypad  
Fixed handle with square defender in satin chrome finish*



## TAGLIO TERMICO

PORTE BLINDATE A TAGLIO TERMICO  
CERNIERE A VISTA “STEEL” E “DUO”  
O A SCOMPARSA “SILVER” E DOUBLE

Le grandi tematiche del risparmio energetico e delle detrazioni fiscali, che hanno al loro centro il più grande tema del rispetto per l'ambiente, condizionano e condizioneranno sempre più le scelte dei materiali costruttivi nell'ambito dell'edilizia civile. Porte d'ingresso comprese.

I materiali metallici con cui sono esse sono costruite, infatti, se da un lato risultano necessari per le prestazioni antieffrazione, dall'altro favoriscono il flusso di energia dalla temperatura maggiore a quella minore, con conseguente dispersione di calore.

Come puoi rendere l'involucro della tua casa sempre più una “macchina performante” capace di andare incontro alle esigenze di una architettura contemporanea? Ecco che il dipartimento di “R&S” Alias ha brevettato una nuova generazione di porte blindate, capaci di ridurre ai minimi termini lo scambio termico tra due ambienti, senza intaccarne il design. In esse il valore di trasmittanza termica ottenuto è di circa 3 volte inferiore a quello di una struttura blindata standard.

“THERMAL”, in particolare, raggiunge un valore certificato di 0.8W/(M2.K) e permette di ascrivere la tua abitazione a una classe energetica molto elevata. In tre parole la soluzione brevettata da Alias: #ecosostenibilità#isolamentotermico#risparmioenergetico

### THERMAL BREAK

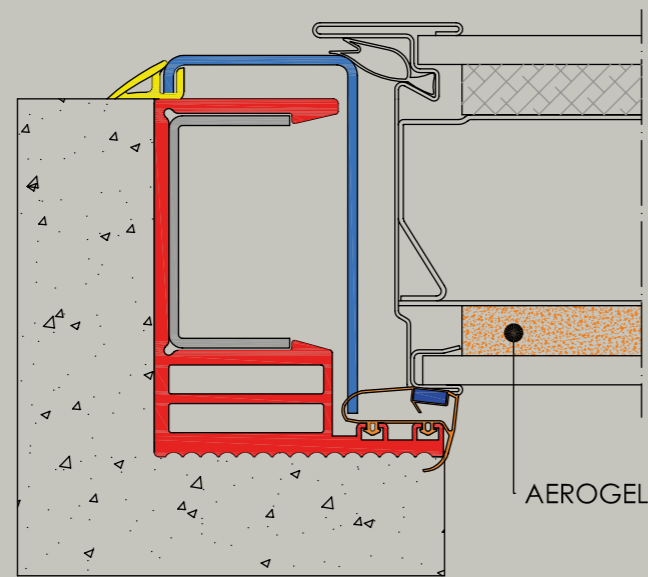
THERMAL BREAK SECURITY DOORS 'STEEL' AND 'DUO' WITH VISIBLE HINGES  
OR 'SILVER' AND 'DOUBLE' CONCEALED HINGE

*In civil construction, the important issues of energy saving and tax deductions, which have at their core the greater theme of respect for the environment, increasingly influence the choice of building materials. Entrance doors included. While the metal materials from which they are constructed are necessary for burglar-proof performance, they also encourage the flow of energy from higher to lower temperatures, resulting in heat loss.*

*How can you make the envelope of your house more of a 'performance machine' capable of meeting the demands of contemporary architecture? This is where the Alias R&D Department comes in: it has patented a new generation of security doors, capable of minimising heat exchange between two rooms, without compromising the design. The thermal transmittance value obtained is about three times lower than that of a standard armoured structure.*

*“Thermal”, in particular, achieves a certified value of 0.8W/(M2.K) and allows you to assign your home to a very high energy class. In three words, the patented Alias solution: #sustainability#insulation#energysaving*





L'isolamento termico di un'abitazione, perchè possa raggiungere le più alte performance, non può non tenere conto dei cosiddetti "ponti termici" che si creano sulle porte blindate d'ingresso in prossimità dei materiali a profilo continuo.

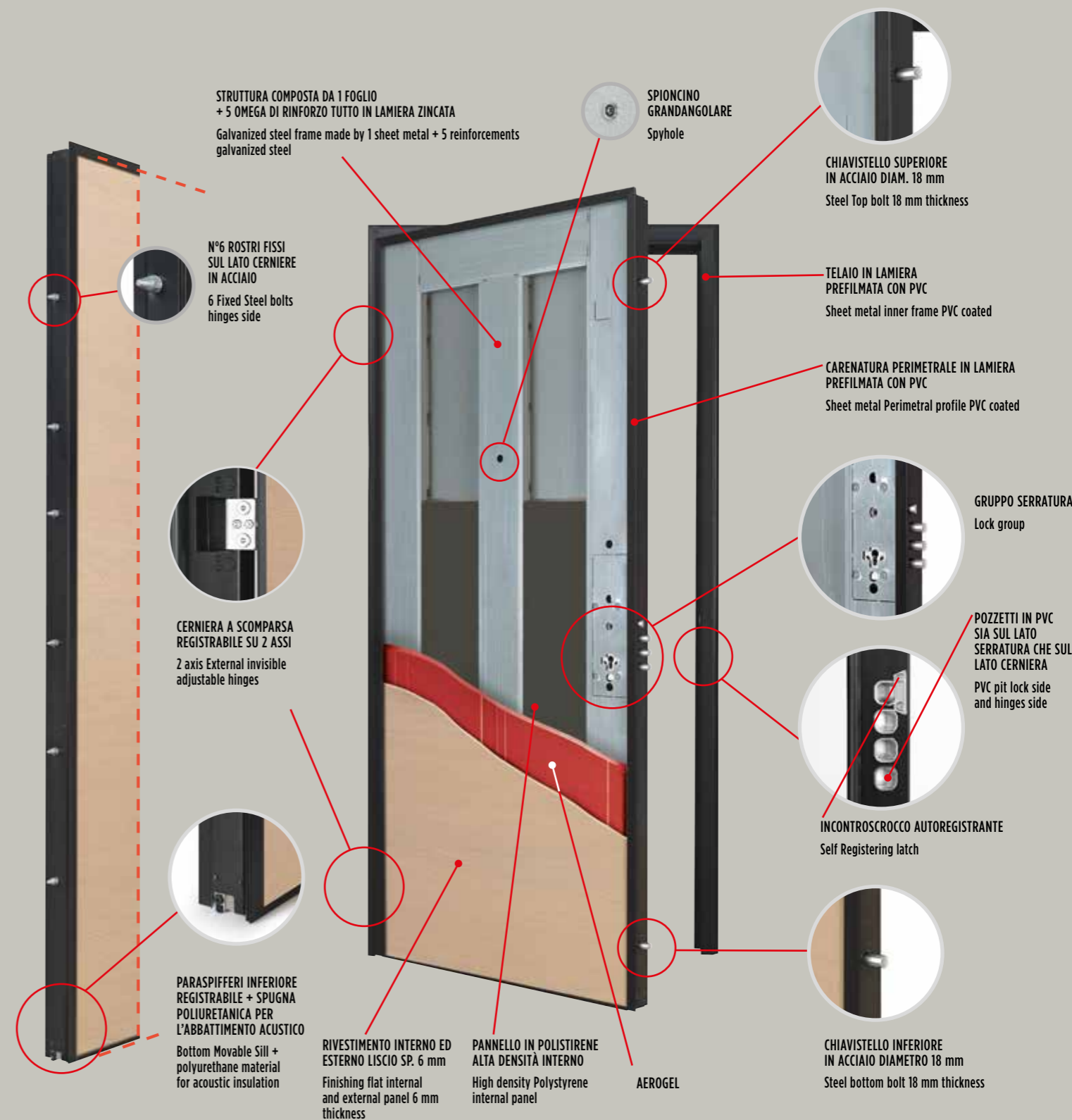
I materiali metallici con cui è costruita una porta, se da un lato risultano necessari per le prestazioni anti-effrazione, dall'altro favoriscono il **flusso di energia** dalla temperatura maggiore a quella minore con conseguente formazione di **condensa** -visibile solitamente sul telaio e, nei casi peggiori, anche di **muffe**.

Per questo il dipartimento di Ricerca&Sviluppo Alias ha progettato una nuova generazione di porte blindate totalmente a taglio termico, **senza intaccare il design della porta e mantenendo i medesimi ingombri**.

*In order for the thermal insulation of a house to achieve the highest performance, it must take into account the 'thermal bridges' created by security entrance doors in the vicinity of continuous profile materials.*

*While the metal materials a door is constructed of are necessary for burglar-proof performance, they also encourage the flow of energy from higher to lower temperatures, resulting in condensation - usually visible on the frame and, in the worst cases, even mould.*

*For this reason, the Alias R&D Department has designed a new generation of security doors with a full thermal break, without compromising the design of the door and while maintaining the same overall dimensions.*



## THERMAL

### STEEL e SILVER

CLASSE 3 antieffrazione UNI-EN 1627  
Burglary resistance  
TRASMITTANZA TERMICA - 0,8 W/(m2K)  
Thermal transmittance  
ABBATTIMENTO ACUSTICO - 40 dB  
Sound reduction

### DUO e DOUBLE

CLASSE 3 antieffrazione UNI-EN 1627  
Burglary resistance  
TRASMITTANZA TERMICA - 1,14 W/(m2K)  
Thermal transmittance  
ABBATTIMENTO ACUSTICO - 36 dB  
Sound reduction

## ISOLA

### STEEL e SILVER

CLASSE 3 antieffrazione UNI-EN 1627  
Burglary resistance  
TRASMITTANZA TERMICA - 1,00 W/(m2K)  
Thermal transmittance  
ABBATTIMENTO ACUSTICO - 40 dB  
Sound reduction

### DUO e DOUBLE

CLASSE 3 antieffrazione UNI-EN 1627  
Burglary resistance  
TRASMITTANZA TERMICA - 1,34 W/(m2K)  
Thermal transmittance  
ABBATTIMENTO ACUSTICO - 36 dB  
Sound reduction

Le soluzioni a taglio termico sono disponibili anche nelle versioni con superiore fisso a vetro o con fianchi luce con vetri da 50mm. Generalmente sono configurazioni per porte che si affacciano all'esterno e necessitano di valori termici estremamente bassi con la garanzia che non si crei condensa all'interno dell'abitazione.

*Thermal break solutions are also available in versions with a glass fanlight or side lights with 50 mm glass. They are generally configured for doors that face outwards and require extremely low thermal values with the guarantee that no condensation will form inside the house.*



**THERMAL**

Pannello Listen 1, laccato RAL 7001, con tastiera motorizzata Smart e fianchiluce laterali  
Maniglione fisso e defender quadrato finitura cromo satinato

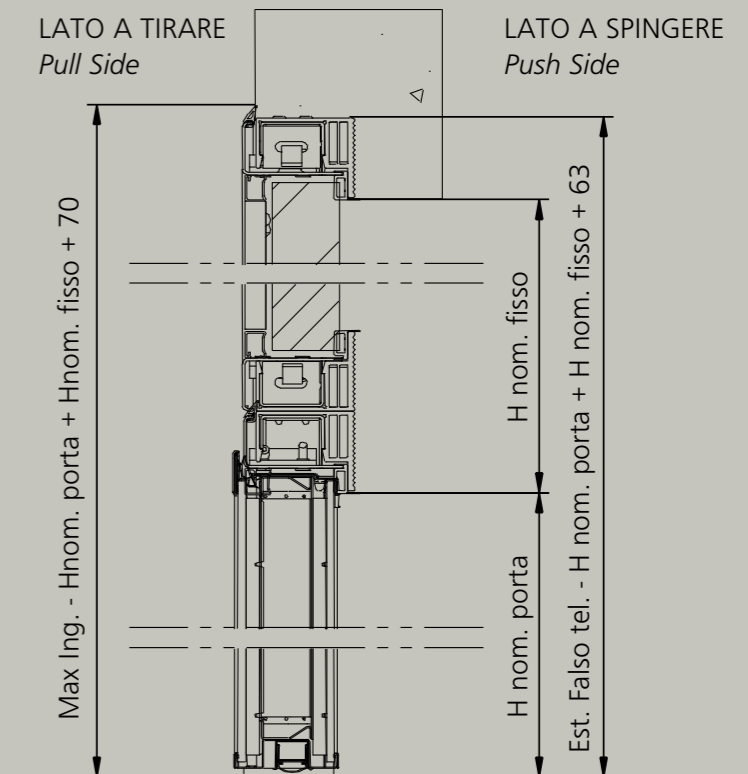
*Listen 1 panel, RAL 7001 lacquered, with smart motorised keypad and side lights  
Fixed handle with square defender in satin chrome finish*

# TAGLIO TERMICO per superiore fisso e fianchiluce laterali

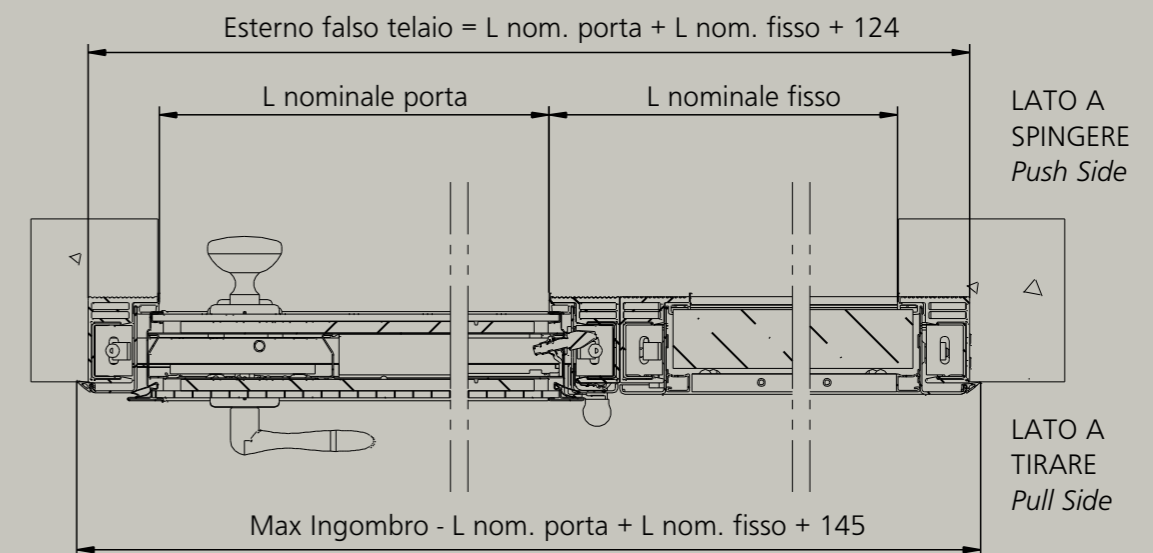
*THERMAL BREAK FOR FANLIGHTS AND SIDE LIGHTS*

**SEZIONE VERTICALE**  
Vertical Section

**SCHEDA DI RILIEVO MISURE CON FISSO LATERALE**  
*Measurement sheet with side light*



**SCHEDA DI RILIEVO MISURE CON FISSO SUPERIORE**  
*Measurement sheet with fixed top*



**SEZIONE ORIZZONTALE**  
Horizontal Section



## RIVESTIMENTI DA ESTERNI OUTDOOR COVERINGS

### Collezioni Alias - Pantografati 15 mm

*Alias - 15 mm Pantograph collections*

( D E ) S I G N  
B L A C K D E K O R  
R A D I A N T  
D I A M A N T E  
F A S T  
S K I P P E R  
L I S T E N  
P A I S  
C A R G O  
G L A S S

### Collezioni Alias - Pantografati 15 mm con cornici in massello

*15 mm thick panels with solid wood frames*

U R B A N

### Collezioni Mdf idrofugo 12 mm con pellicola pvc

*12 mm water-repellent MDF with PVC film collections*

R E N O

### Collezioni in alluminio

*Aluminium collections*

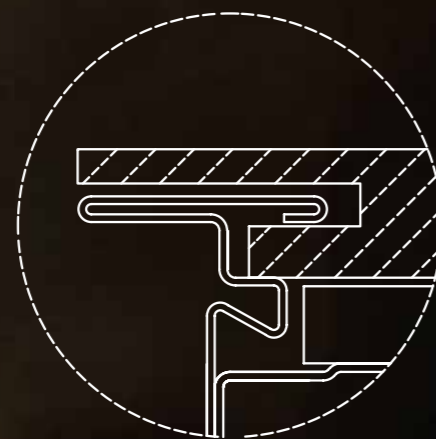
E T E R N A L L





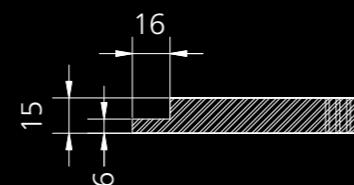
Pannello Collezione **DIAMANTE**,  
Mod. A111, laccato RAL 7047  
Maniglia Fenix finitura cromo satinato

*DIAMANTE Collection panel,  
Mod. A111, RAL 7047 lacquered  
Fenix handle in satin chrome finish*



OPTIONAL: PANNELLO INTERNO  
AVVOLGENTE A COPERTURA  
DELLA CARENATURA

*OPTIONAL: INTERNAL WRAP-AROUND  
PANEL THAT COVERS  
THE LEAF PROFILE*



## ALIAS PANTOGRAFATI

15 mm

Una sfilata di collezioni di pannelli 15 mm dal design suggestivo, contraddistinte da accostamenti di materiali pregiati e ricercate lavorazioni. Potete scegliere di vestire la vostra blindata Alias tra una vasta gamma di proposte capaci di soddisfare lo stile della vostra casa e di rispecchiare la vostra personalità. Seguendo passo passo le nostre proposte, troverete "l'abito giusto" per la vostra porta blindata.

### **ALIAS PANTOGRAPH PANELS 15 mm**

*A range of strikingly designed 15 mm panel collections, distinguished by combinations of fine materials and sophisticated workmanship. You can choose to enhance your Alias security door with a wide range of options that suit the style of your home and reflect your personality. By following our suggestions step by step, you will find the right look for your security door.*



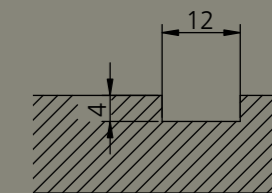


Pannello Collezione **(DE)SIGN**,  
 Mod. DS 101, laccato RAL 7004  
 Maniglia Dea finitura cromo satinato  
 (Colombo Design)

*(DE)SIGN Collection panel,  
 Mod. DS 101, RAL 7004 lacquered  
 Dea handle in satin chrome finish  
 (Colombo Design)*

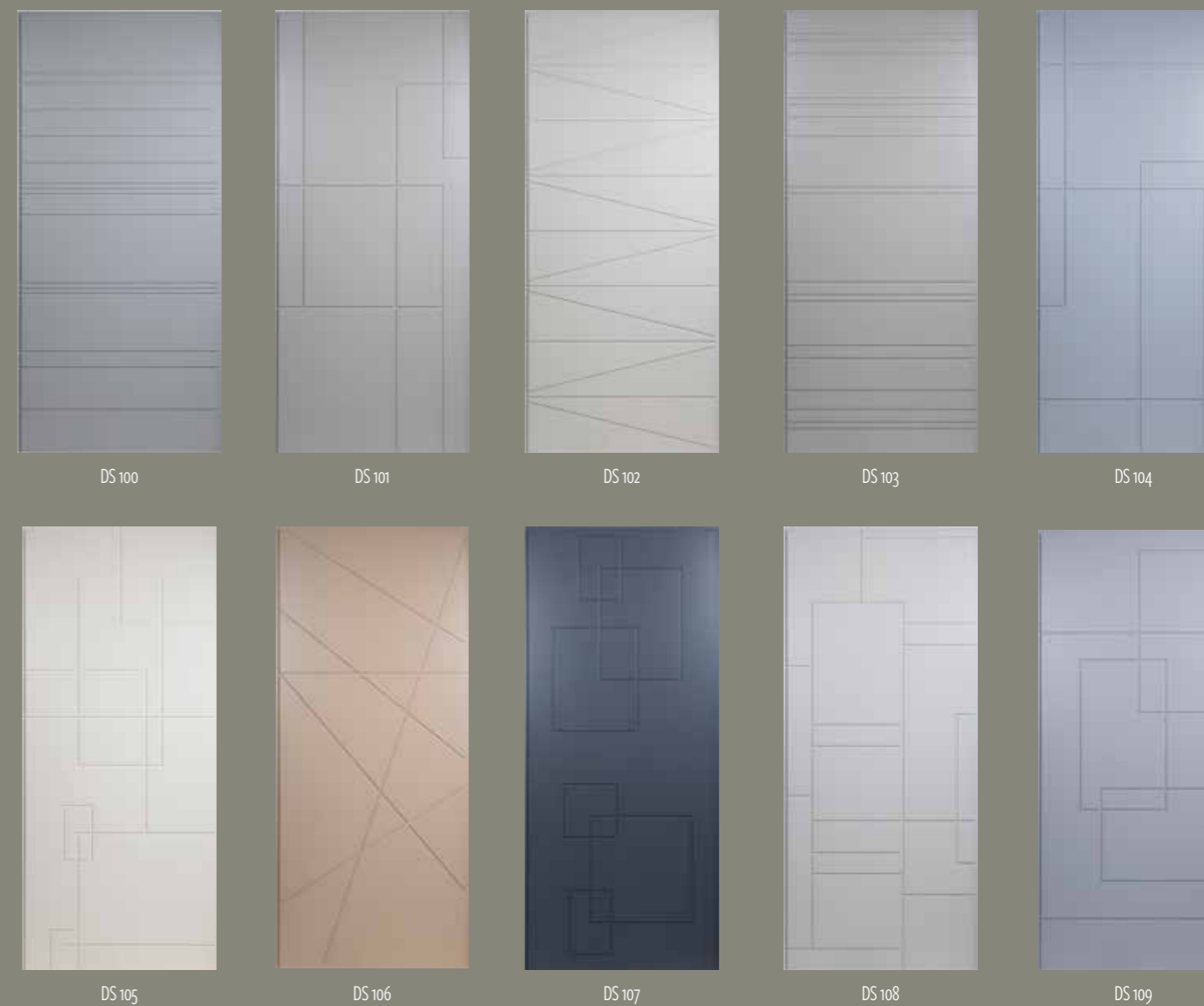
ALIAS PANTOGRAFATI 15 mm

## Collezione (DE)SIGN

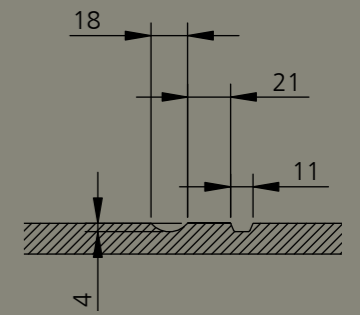


(DE)SIGN è la nuova collezione di pannelli pantografati 15 mm firmata Alias.  
 Si contraddistingue per la sua forte personalità e, grazie alle sue geometrie, è perfetta  
 per arredare ingressi dallo stile contemporaneo e distintivo.

*(DE)SIGN Collection*  
*(DE)SIGN is the new collection of 15 mm pantograph panels by Alias.*  
*It stands out for its strong identity, while its geometries make it perfect for furnishing home entrances*  
*with a contemporary and distinctive style.*



ALIAS PANTOGRAFATI 15 mm

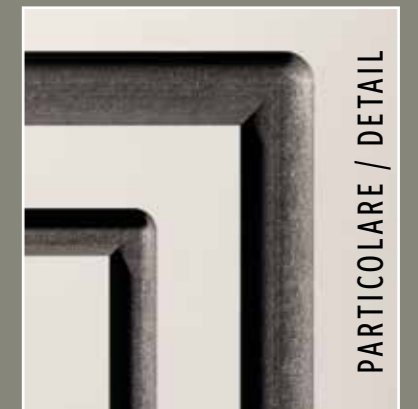


Pannello Collezione **BLACK DEKOR**,  
laccato bianco carena e RAL 9005  
Maniglia H4 finitura nero opaco

*BLACK DEKOR Collection panel,  
RAL 9005 white lacquered fairing and  
H4 handle in matte black finish*

## Collezione BLACK DEKOR

Un po' come accade con gli abiti sartoriali gessati, questa nuova collezione veste l'ingresso d'intramontabile fascino. Non ha "stagione": è infatti adattissima sia per gli ambienti all'aperto che per quelli al chiuso. Disegnata dall'Arch. Roberto Tortelotti per Alias, con le sue fresature, i segni grafici del gessato, crea decori geometrici capaci di esaltare la matericità del pannello e conferire eleganza all'ingresso.



### BLACK DEKOR Collection

*A bit like tailored pinstripe suits, this new collection will give the entrance to your home a look of timeless charm. It is also 'seasonless': suitable for both outdoor and indoor spaces. Designed by architect Roberto Tortelotti for Alias, its milling, the graphic motifs of pinstriping, creates a geometric decoration that enhances the material of the panel and creates an elegant entrance.*



BK101



BK102



BK103



BK104



BK105



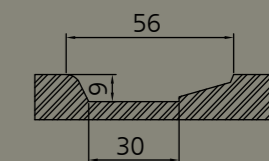


Pannello Collezione **RADIANT**,  
Mod. R119, laccato RAL 7035  
Maniglia Fenix finitura cromo satinato

*RADIANT Collection panel, Mod. R119, RAL 7035 lacquered  
Fenix handle in satin chrome finish*

ALIAS PANTOGRAFATI 15 mm

## Collezione RADIANT



Questa linea di pantografati è caratterizzata da ampie, eloquenti, raffinatissime fresature con profili asimmetrici che conferiscono eleganza e raffinatezza ai pannelli sia in essenza naturale a vista, che ai pannelli laccati. Design dal segno materico e razionalista in un sapiente equilibrio tra classico e contemporaneo.

### *Radiant Collection*

*This new line of pantographed panels is characterised by large, eloquent, refined milling with asymmetrical profiles that lend elegance and refinement to both natural wood and lacquered panels. Its tactile and sleek design skilfully balances the classic and the contemporary.*



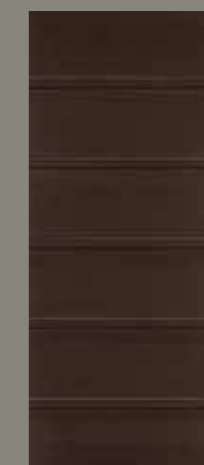
RADIANT MOD. R110



RADIANT MOD. R111\*



RADIANT MOD. R114



RADIANT MOD. R112



RADIANT MOD. R113



RADIANT MOD. R115



RADIANT MOD. R116



RADIANT MOD. R117



RADIANT MOD. R118



RADIANT MOD. R119

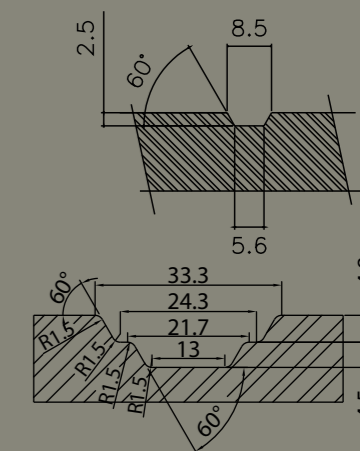


Pannello Collezione **DIAMANTE**,  
Mod. A111, laccato RAL 7016  
Maniglia H4 finitura cromo satinato

*DIAMANTE Collection panel,  
Mod. A111, RAL 7016 lacquered  
H4 handle in satin chrome finish*

ALIAS PANTOGRAFATI 15 mm

## Collezione DIAMANTE



L'essenza e il colore del legno sono autentici rappresentanti di stile in questa collezione che è un perfetto equilibrio tra ieri e oggi.

*Diamond Collection*  
The essence and colour of wood are authentic statements of style in this collection that offers a perfect balance of past and present.



DIAMANTE  
MOD. A105



DIAMANTE  
MOD. A106



DIAMANTE  
mod. A111



DIAMANTE  
mod. A112



DIAMANTE MOD. A113



DIAMANTE MOD. A117



DIAMANTE mod. A123



DIAMANTE mod. A125



DIAMANTE mod. A127



DIAMANTE mod. A105



DIAMANTE MOD. A115



DIAMANTE mod. A107



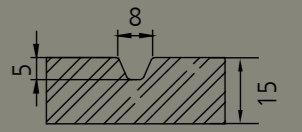
DIAMANTE MOD. A119



DIAMANTE MOD. A121



# Collezione FAST



Pannello Collezione **FAST**,  
Mod. A507, laccato bianco carena  
Maniglia H4 finitura nero opaco

*FAST Collection panel,  
Mod. A507, white lacquered casing  
H4 handle in matte black finish*



FAST MOD. A511



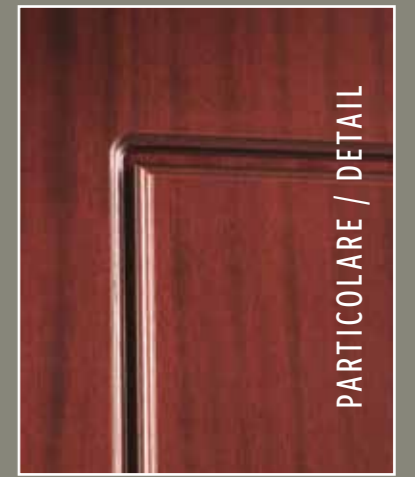
FAST MOD. A501



FAST MOD. A505



FAST MOD. A515



PARTICOLARE / DETAIL



FAST MOD. A517



FAST MOD. A519



FAST MOD. A521



FAST MOD. A503

La collezione di pantografati 15 mm Fast incanta con incisioni più leggere e fresature delicate, interpretando un nuovo concetto di "stile classico".

*Fast Collection  
Fast's 15 mm pantographed collection offers more delicate incisions and milling, a new interpretation of 'classic style'.*



FAST MOD. A507



FAST MOD. A509



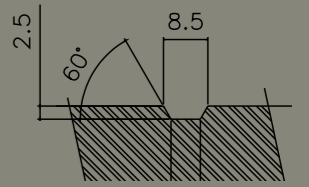
FAST MOD. A513



FAST MOD. A523

ALIAS PANTOGRAFATI 15 mm

# Collezione SKIPPER



PANNELLI IN COMPENSATO MARINO MONOSTRATO O MDF IDROFUGO

Pannello Collezione **SKIPPER**,  
 Mod. A109, laccato RAL 7035  
 Maniglia H4 finitura cromo satinato

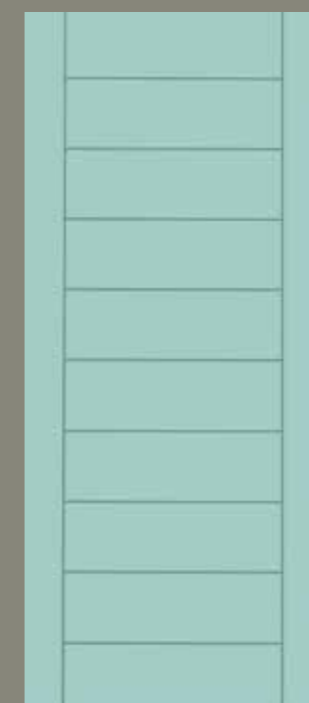
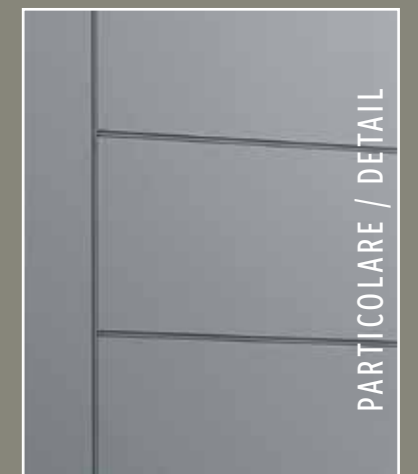
*Skipper Collection panel,  
 Mod. A109, RAL 7035 lacquered  
 H4 handle in satin chrome finish*



SKIPPER MOD. A281



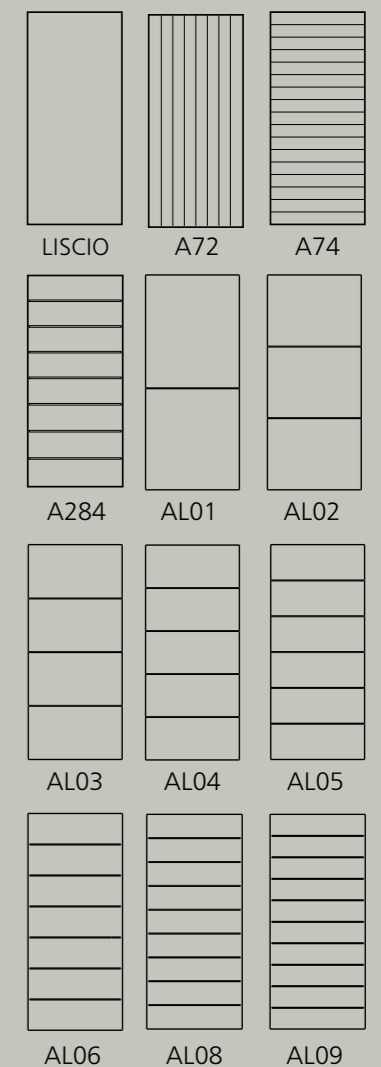
SKIPPER MOD. A282



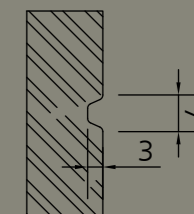
SKIPPER MOD. A109



SKIPPER MOD. A285







## Collezione LISTEN

Rappresenta sicuramente un classico di grande successo tra i modelli della linea contemporanea firmati Alias. Elegante ed essenziale pur se di grande impatto, il design delle quattro soluzioni proposte conferisce all'ingresso una sofisticata impronta contemporanea e rigorosa.

*Listen Collection*  
Undoubtedly a highly successful classic among the contemporary Alias designs. Elegant and simple yet extremely striking, the design of the four available options gives the entrance to your home a sophisticated, contemporary and sleek feel.

Pannello Collezione **LISTEN 1**  
laccato RAL 7024  
Maniglione finitura cromo satinato  
*LISTEN 1 Collection panel RAL 7024 lacquered*  
*Satin chrome finish handle*



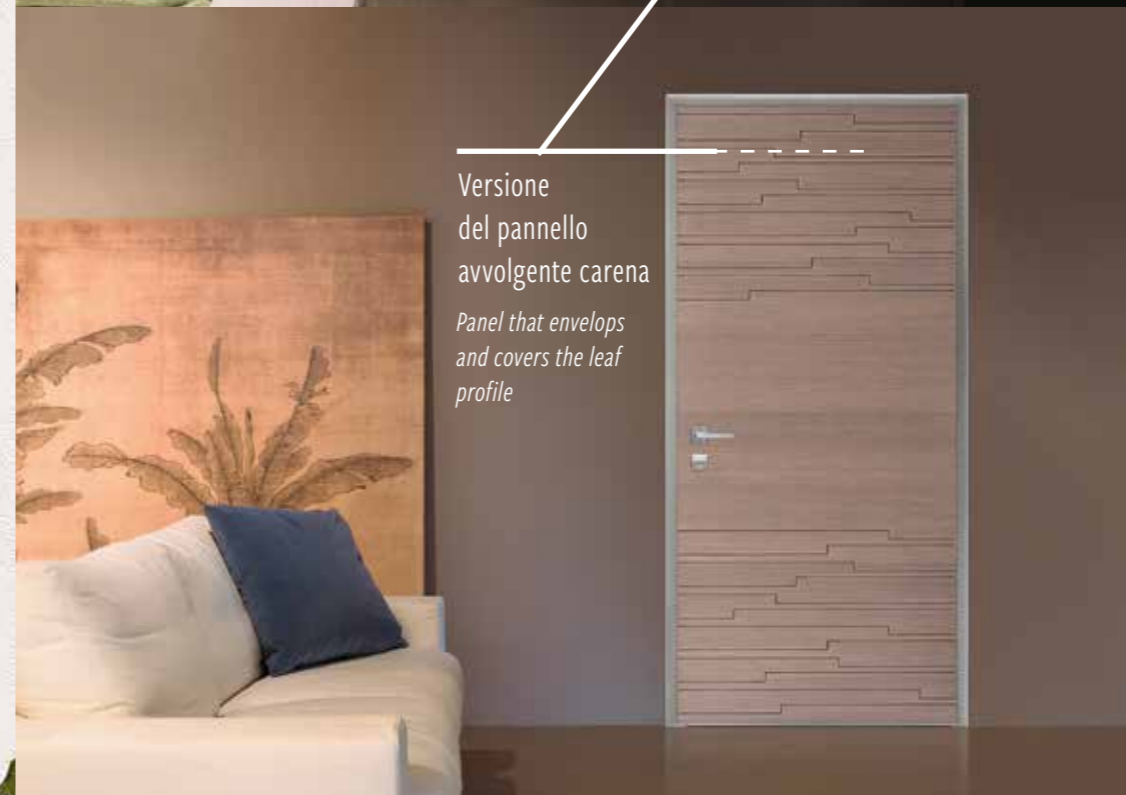
Il celeberrimo modello **"LISTEN 1"**,  
laccato RAL 7047 con maniglione fisso  
esterno in cromo satinato.

*The very popular "LISTEN 1" model,  
lacquered in RAL 7047 with fixed external  
handle in satin chrome.*



Modello **"LISTEN 2"**  
in rovere tabacco,  
maniglia FENIX a rosetta quadrata  
in cromo satinato.

*Model "LISTEN 2" in tobacco oak,  
FENIX handle with satin chrome square plate.*



Versione  
del pannello  
avvolgente carena

*Panel that envelops  
and covers the leaf  
profile*

Modello **"LISTEN 3"**  
in rovere pietra,  
maniglia FENIX a rosetta quadrata  
in cromo satinato.

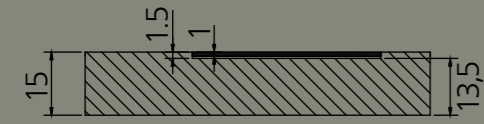
*Model "LISTEN 3" stone oak,  
FENIX handle with satin chrome square plate.*



Modello **"LISTEN 4"**  
laccato RAL 9001,  
maniglia H4 a rosetta quadrata -  
finitura grigio grafite.

*Model "LISTEN 4", lacquered RAL 9001,  
graphite grey H4 handle with square plate.*





## Collezione PAIS

Un'ormai storica collezione a catalogo Alias, sempre attuale e apprezzata dal pubblico.

PAIS non ha età: l'insero in acciaio inox dona una ricercata freschezza al pannello, sia nella versione LIGHT con spessore 6 mm (adatta per gli spazi interni), che in quella 15 mm (più adatta invece agli spazi all'aperto).

*Pais Collection*  
An iconic collection from the Alias catalogue, always current and popular.

*PAIS is ageless: the stainless steel insert gives the panel a refined freshness, both in the LIGHT version with a thickness of 6 mm (suitable for interior spaces) and in the 15 mm version (more suitable for outdoor spaces).*

Pannello Collezione **PAIS**, nella versione LIGHT da 6 mm, in laminato larice matrix con fascia in acciaio inox.  
Maniglia FENIX finitura cromo satinato

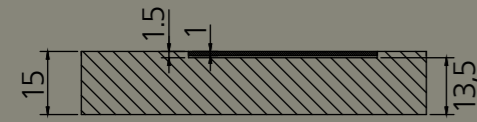
*Model 'PAIS' in the lightversion with a thickness of 6 mm, in larch matrix laminate with stainless steel band.  
FENIX handle with square plate in satin chrome.*



Pannello Collezione **PAIS**, Mod. A111, laccato RAL 7031 con fascia in acciaio inox  
Maniglia H4 finitura cromo satinato

*PAIS A111 model, lacquered RAL 7031 with stainless steel band, H4 handle with square satin chrome plate*





## Collezione CARGO

La profondità non è solo data dall'ambiente, ma anche dal sipario, blindato, che si apre e chiude su di esso. Il peculiare design della collezione Cargo, grazie alla lavorazione a pantografo delle sue linee asimmetriche, offre una percezione geometrica dissonante che supera i confini della sua superficie. La collezione Cargo invita a esplorare nuove prospettive e a immergersi in un mondo di forme e contrasti che sfidano la percezione tradizionale della tridimensionalità.

### CARGO Collection

*Depth is given not only by the setting, but also by the (armoured) curtain that opens and closes on it. The unique design of the Cargo collection, thanks to the pantograph processing of its asymmetrical lines, offers a dissonant geometry that transcends the surface.*

*The Cargo collection invites you to explore new perspectives and immerse yourself in a world of shapes and contrasts that challenge the traditional perception of three-dimensionality.*

Pannello Collezione **CARGO**,  
laccato RAL 3013.  
Maniglia fisso finitura cromo satinato

*'CARGO' panel with pantographed milling  
in RAL 3013 red lacquered MDF.  
Fixed handle in satin chrome.*



Pannello Collezione **CARGO**,  
laccato RAL 7044, con fascia in acciaio  
Maniglia FENIX finitura cromo satinato

*CARGO panel lacquered RAL 7044 with  
stainless steel band flush with the panel.  
FENIX handle with square plate in satin chrome.*



# Collezione GLASS

## PANNELLI FINESTRATI

Vetro, luce, benessere, salute, vita. Sono oramai diventati quasi sinonimi. L'architettura moderna privilegia il vetro e la luce. E così da elemento fragile, il vetro si è trasformato nel corso degli ultimi decenni divenendo importante elemento di protezione dalle aggressioni e dalle effrazioni, ma anche elemento di protezione dal freddo, dal caldo, dal rumore. In sintesi: elemento di sicurezza e di comfort. Per assicurare un'elevata luminosità all'ambiente senza sacrificare la sua sicurezza, ecco che Alias propone una vasta gamma di possibilità. Soluzioni che spaziano dai vari modelli Skipper e Diamante in versione finestrata, ai modelli di porte vetrate a disegno esclusivo Alias.



### SKIPPER GLASS



### DIAMANTE GLASS

#### Glass Collection

##### WINDOWED PANELS

Glass, light, well-being, health, life. They have now become almost synonymous. Modern architecture favours glass and light. And so, over the last few decades, glass has been transformed from a fragile element into an important component of protection against attacks and break-ins, as well as offering protection against cold, heat and noise. In short: an element of safety and comfort. To ensure a high level of ambient light without sacrificing safety, Alias offers a wide range of options. Solutions range from the various glazed versions of the Skipper and Diamante models, to Alias' exclusively designed glazed door models.



Pannello **CACTUS** in rovere orizzontale tinto miele, vetro bianco satinato.  
Maniglia H4 finitura cromo satinato

'CACTUS' panelin honey-stained horizontal oak with white frosted glass. H4 handle with square satin chrome plate complete with coordinated block device knob.

Pannello **VELA**, laccato RAL 9010,  
vetro bianco satinato  
Maniglia FENIX finitura  
cromo satinato



*'VELA' panel RAL 9010 lacquered white with  
white frosted glass. FENIX handle with  
square plate in satin chrome.*



Pannello Collezione **MAP**,  
laccato RAL 9010,  
vetro bianco satinato  
Maniglia FENIX finitura  
cromo satinato

*'MAP' panel RAL 9010 lacquered  
matt white with white frosted glass.  
Fenixhandle with square plate in  
satin chrome.*



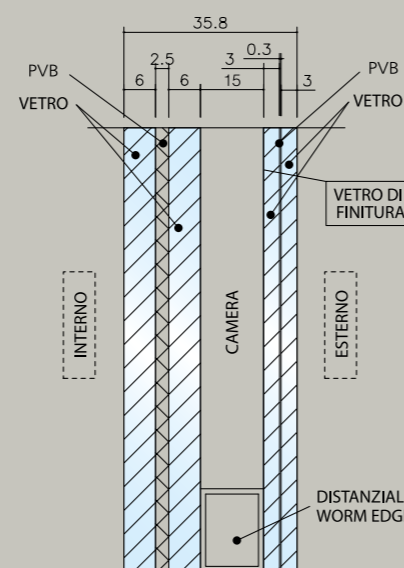


Alias può inoltre realizzare il rivestimento finestrato completamente a disegno secondo le esigenze estetiche del cliente.

Alias can also make fully customised window cladding according to the aesthetic requirements of the customer.

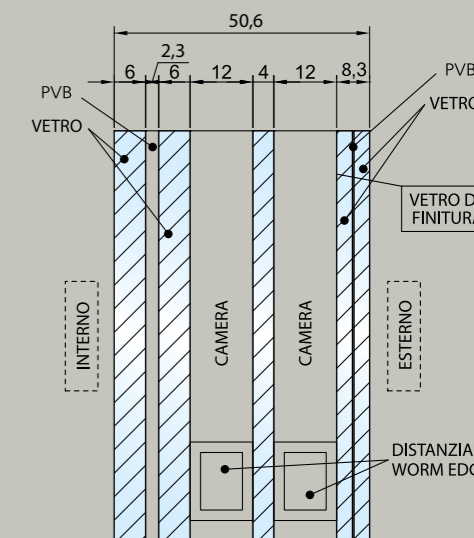
### VETROCAMERA SINGOLA PROPRIETÀ TERMICHE: $1.1W/(m^2K)$

DOUBLE GLAZING  
THERMAL  
PROPERTIES:  $1.1W/(m^2k)$



### VETROCAMERA DOPPIA PROPRIETÀ TERMICHE: $0.7W/(m^2K)$

TRIPLE GLAZING  
THERMAL  
PROPERTIES:  $0.7W/(m^2k)$



### STANDARD PER ANTE FINESTRATE / SOPRALUCE/FISSI VETRATI

STANDARD FOR GLAZED DOORS / FANLIGHTS / GLAZED FRAMES

### IN OPZIONE PER ANTE FINESTRATE

OPTIONS FOR  
GLAZED DOORS

Stratobel 66.6 basso emissivo magnetronico/  
low emissivity magnetron  
12mm Argon 90%  
4mm Planibel clear  
12mm Argon 90%  
Stratobel 33.1 trasparente/clear

Pannello **NINE**  
in rovere pietra orizzontale,  
vetro bianco satinato  
Maniglia FENIX finitura cromo  
satinato

"NINE" panel in horizontal stone oak  
with white frosted glass. Fenixhandle  
with square plate in satin chrome.





Pannello Collezione **URBAN**,  
Mod. U460,  
in MDF laccato RAL 8016  
Maniglia FENIX finitura  
cromo satinato



*URBAN Collection panel,  
Mod. U460, in RAL 8016  
lacquered MDF FENIX  
handle in satin chrome*

# ALIAS PANTOGRAFATI

15 MM CON CORNICI IN MASSELLO

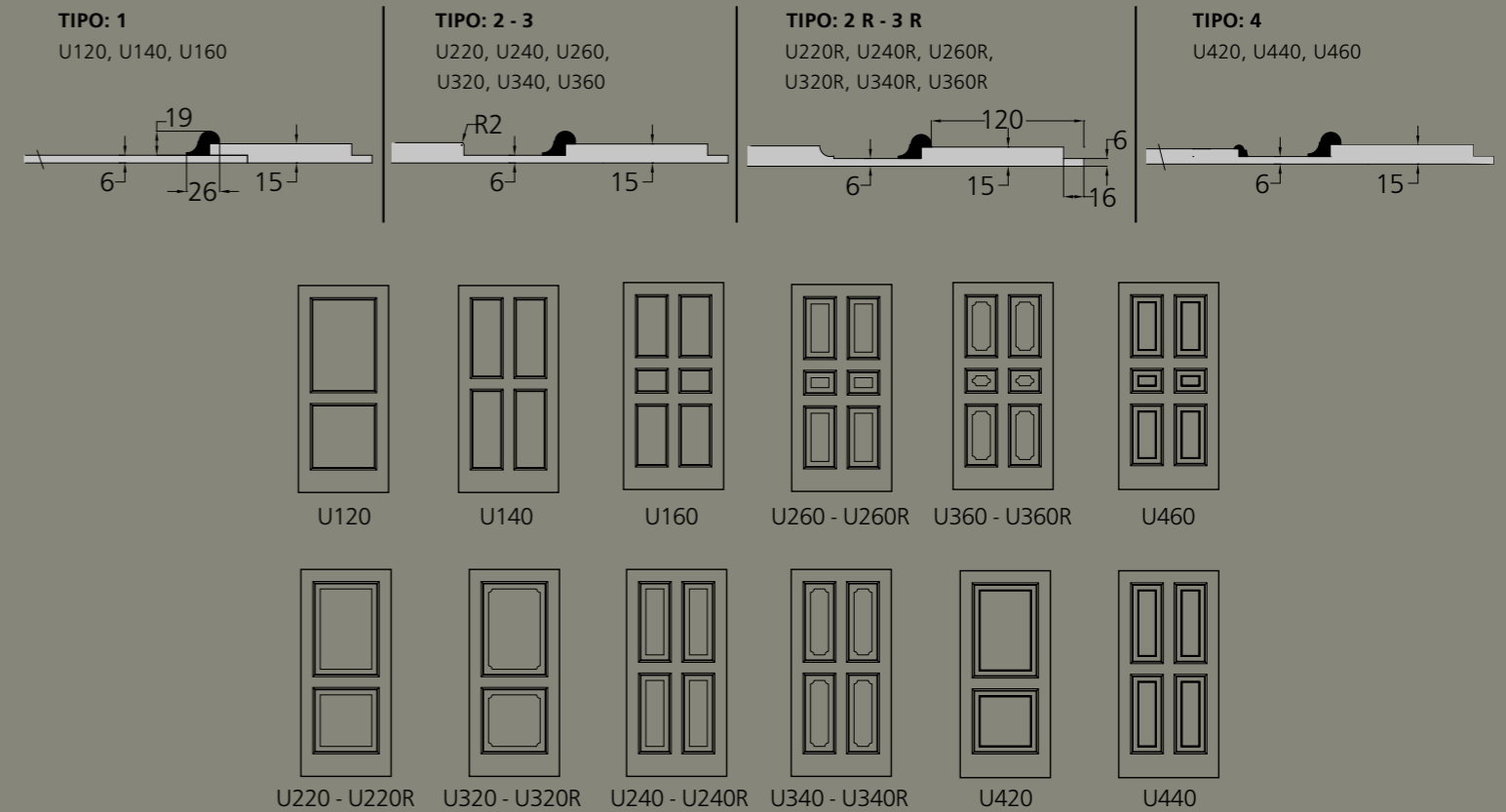
Ideale per ambienti eleganti e sobri, questa collezione è impreziosita da cornici in legno massello. Un perfetto biglietto da visita per ambienti di classe.

\*L'installazione di questi rivestimenti è consigliata in posizione riparata sotto tettoie

*Ideal for elegant and understated settings, this collection is enhanced with solid wood frames. The perfect calling card for high-class spaces. \*It is recommended to install these coverings in a sheltered position under a canopy*

ALIAS PANTOGRAFATI 15 MM CON CORNICI IN MASSELLO

## Collezione Urban



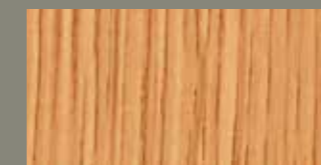
OKUME'  
OKUME'



MOGANO  
MAHOGANY



TANGANICA  
TANGANYIKA



ROVERE  
OAK

Disponibile anche in MDF laccato  
Also available in lacquered MDF



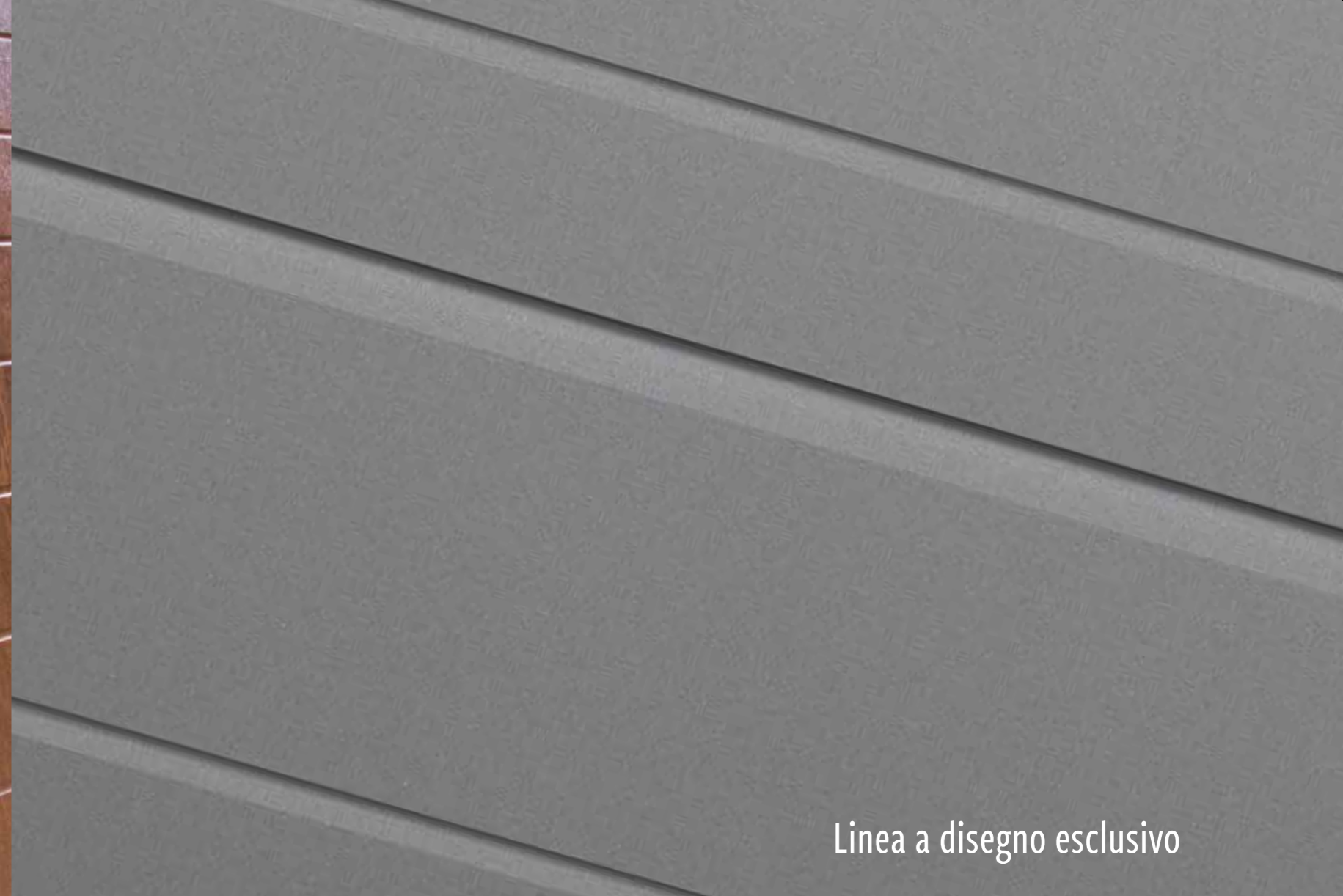




Linea Classici



Linea Dogati



Linea a disegno esclusivo



Linea Moderni



Linea Contemporanei

## RENO

COLLEZIONI MDF IDROFUGO 12 mm  
CON PELLICOLA PVC

I pannelli di questa collezione, in mdf idrofugo spessore 12 mm, sono rivestiti di pellicole in PVC-Acrilico e raggiungono ottime performance di resistenza al calore e all'acqua. Sono quindi indicati per ingressi esposti in luoghi caratterizzati da un clima particolarmente umido e/o caldo. La Collezione RENO si compone di 4 linee con stili diversi, che offrono la possibilità di personalizzare l'ingresso in perfetta sintonia con qualsiasi progetto architettonico e preferenza estetica.

**RENO**  
12 mm WATER-REPELLENT MDF WITH PVC FILM COLLECTIONS  
*The panels of this collection, made of 12 mm thick water-repellent MDF, are coated with PVC-Acrylic films and achieve excellent heat and water resistance performance. They are therefore suitable for exposed entrances in locations with a particularly humid and/or hot climate. The RENO Collection consists of 4 lines with different styles, for customising the entrance to your home in perfect harmony with any architectural design and aesthetic preference.*



RENO 12 mm

## Linea a disegno esclusivo

Modelli Reno a disegno esclusivo  
dell'Arch. Ivo Pellēgri per Alias.

*Reno models to exclusive design  
by Ivo Pellēgri for Alias.*



IP12-CODE1



IP12-FIBO



IP12-LINE2



IP12-LINE4



Pannello Collezione **RENO**, a disegno esclusivo,  
Mod. IP12-FIBO, laccato RAL 9006  
Maniglione finitura cromo satinato

*RENO Collection panel, exclusive design,  
Mod. IP12-FIBO, lacquered in RAL 9006  
Satin chrome finish handle*



RENO 12 m m

# Linea Classici

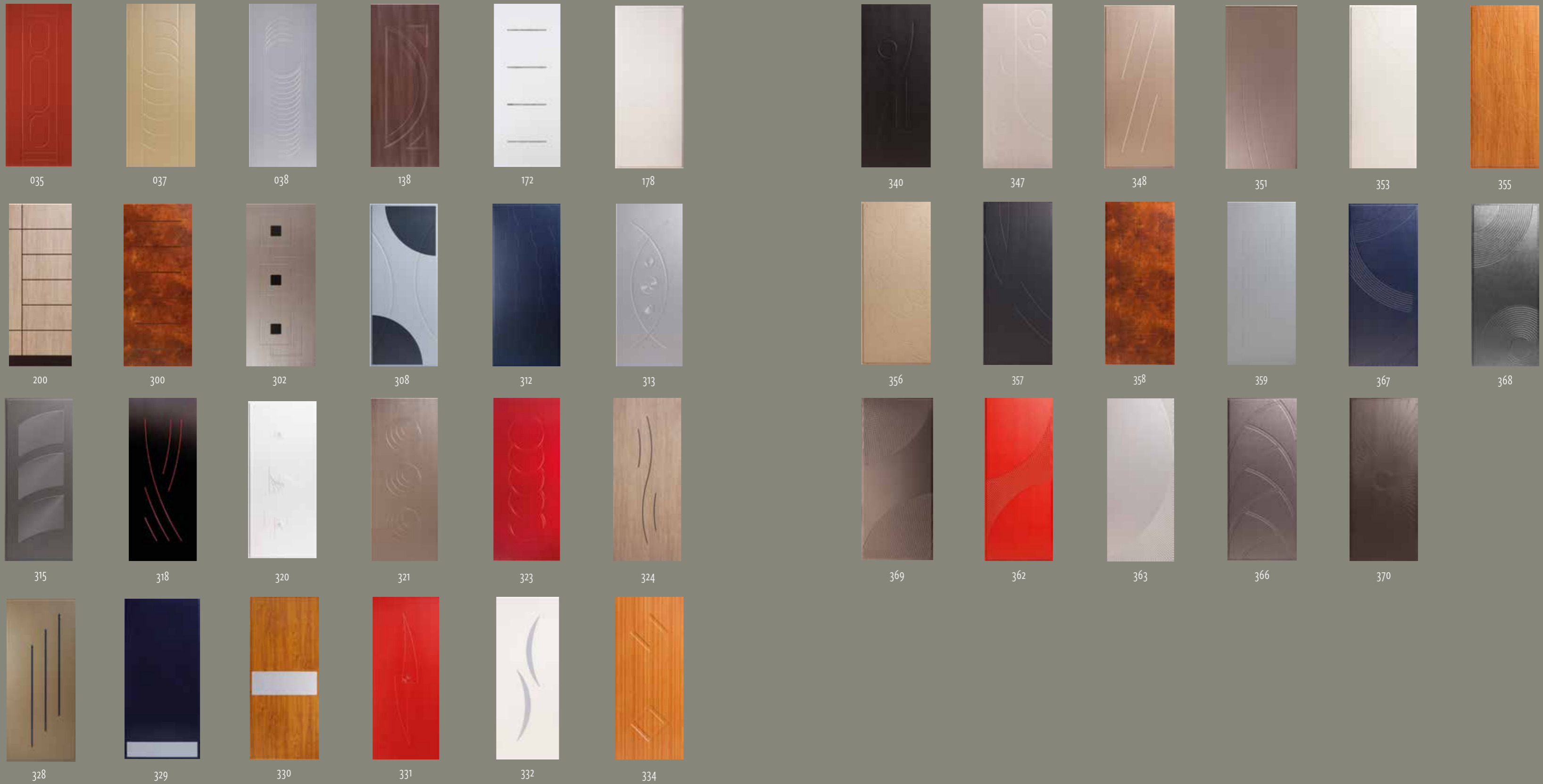


RENO 12 m m

# Linea Dogati



# Linea Moderni





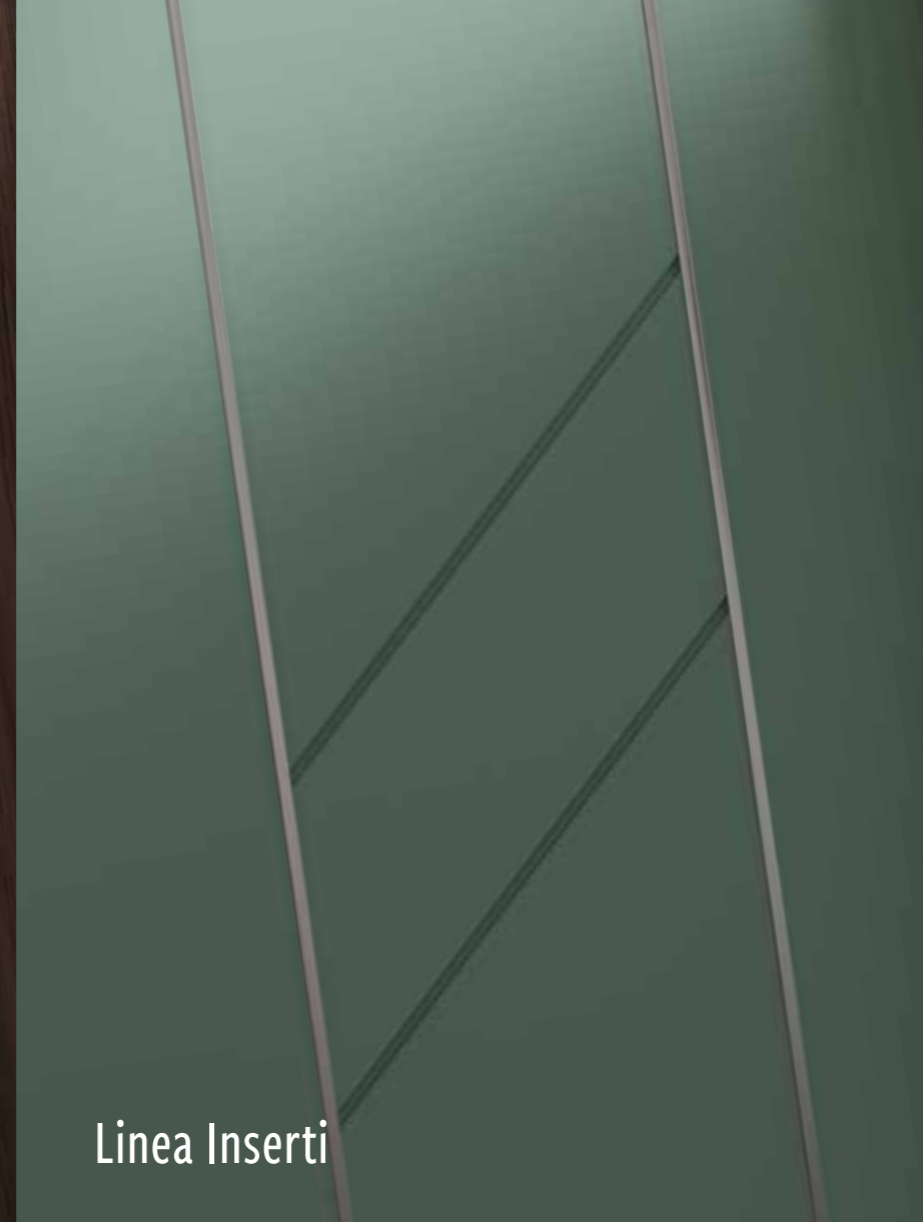
RENO 12 mm

## Linea Contemporanei

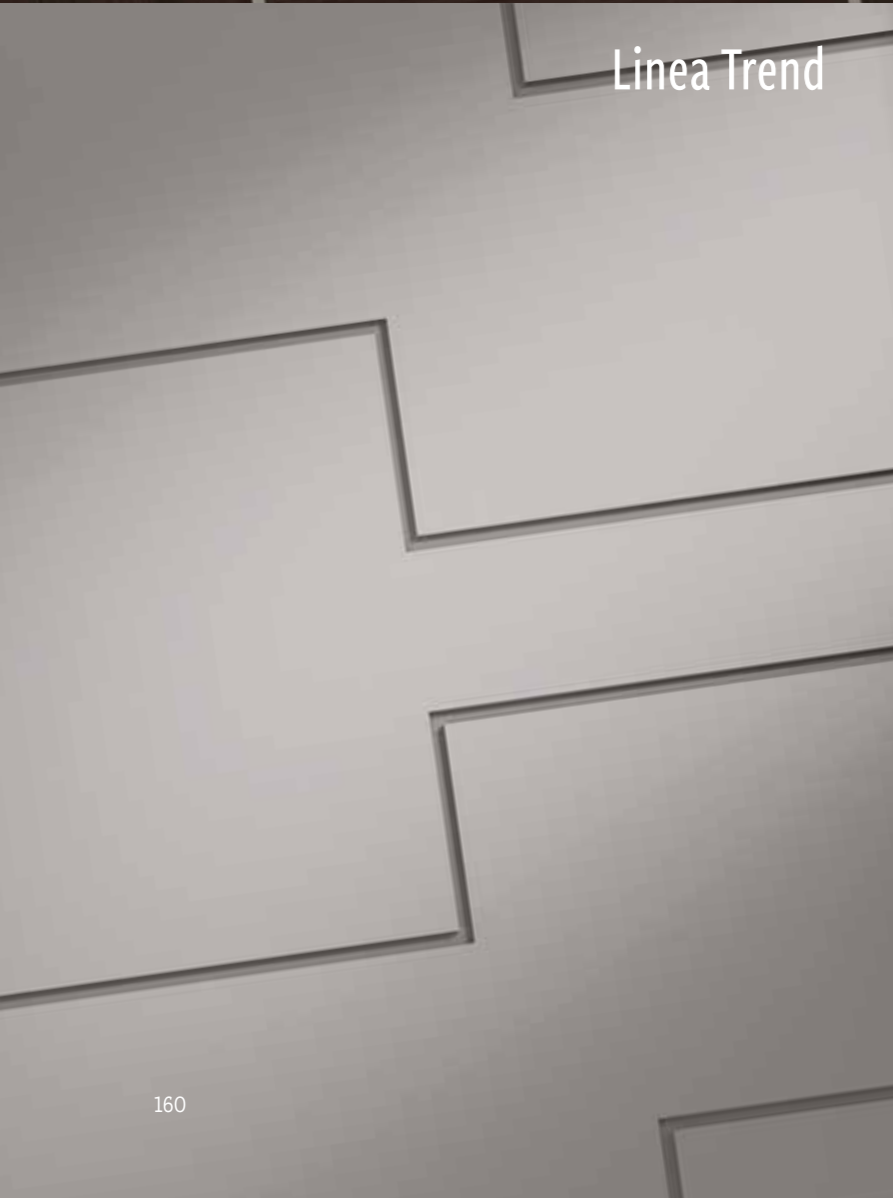




Linea Plana



Linea Inserti



Linea Trend



Linea Bugnati

# ETERN-ALL

## COLLEZIONI IN ALLUMINIO

Dal design pulito e minimale, i pannelli di questa collezione, in alluminio, assicurano performance importantissime dal punto di vista dell'isolamento termico, della solidità, resistenza e sicurezza antieffrazione. Sono inoltre ideali per proteggere gli ingressi esposti ad agenti atmosferici particolarmente aggressivi, come sole, salinità, pioggia e gelo.

### *ETERN-ALL*

#### *Aluminium collections*

*With their clean, minimalist design, the panels in this collection, made of aluminium, deliver outstanding performance in terms of thermal insulation, solidity, strength and burglar-proof security. They are also ideal for protecting home entrances exposed to particularly harsh weather conditions, such as sun, salt, rain and frost.*



Pannello Collezione **ETERN-ALL**,  
Linea Plana Mod. Flou 1537  
Maniglione e defender finitura cromo satinato

*ETERN-ALL Collection panel,  
Plana line Mod. Flou 1537  
Handle and defender in satin chrome finish*

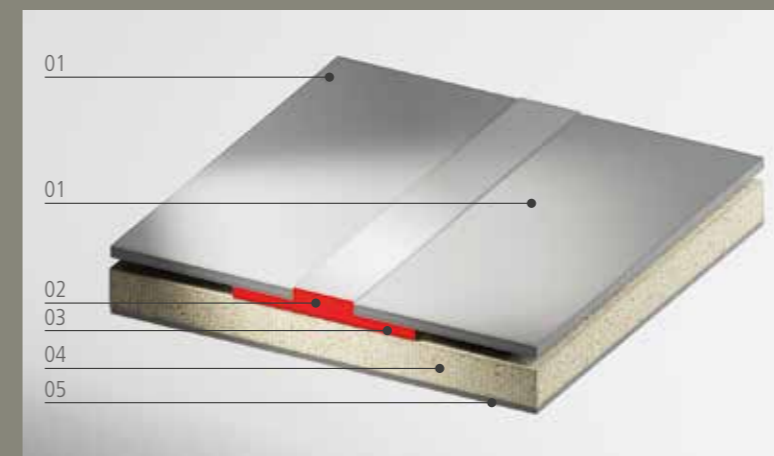


ETERN - ALL

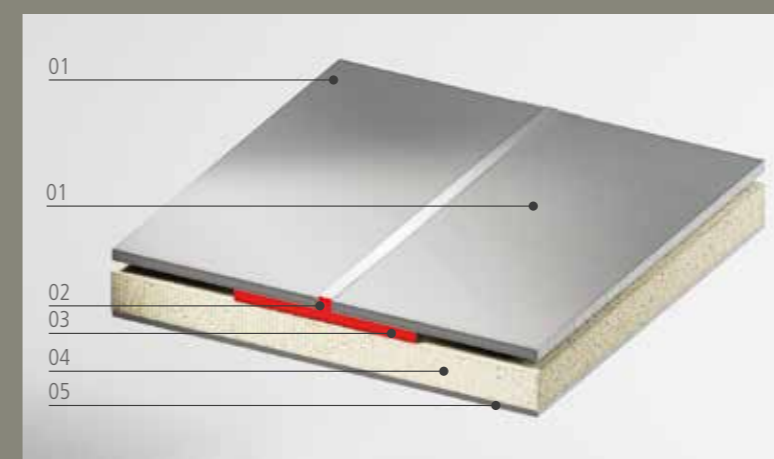
## Linea Plana

PANNELLI CON INSERTI IN ALLUMINIO  
DA 10 mm O DA 2 mm

*Plana Line - PANELS WITH ALUMINIUM INSERTS 10mm OR 2mm*



- 01 Lamiera in alluminio 1,2 mm / 1.2 mm aluminium sheet
- 02 Interconnessione lamiere con **profilo in alluminio estruso 10 mm**  
/ Sheet metal interconnection with 10 mm extruded aluminium profile - patented
- 03 Inserto in alluminio / Aluminium insert
- 04 T.H.S. fibra naturale / T.H.S. natural fibre
- 05 Lamiera in alluminio 0,4 mm / 0.4 mm aluminium sheet



- 01 Lamiera in alluminio 1,2 mm / 1.2 mm aluminium sheet
- 02 Interconnessione lamiere con **profilo in alluminio estruso 2 mm**  
/ Sheet metal interconnection with 2 mm extruded aluminium profile - patented
- 03 Inserto in alluminio / Aluminium insert
- 04 T.H.S. fibra naturale / T.H.S. natural fibre
- 05 Lamiera in alluminio 0,4 mm / 0.4 mm aluminium sheet

ETERN - ALL

# Linea Plana

PANNELLI CON INSERTI IN ALLUMINIO  
DA 10mm O DA 2mm

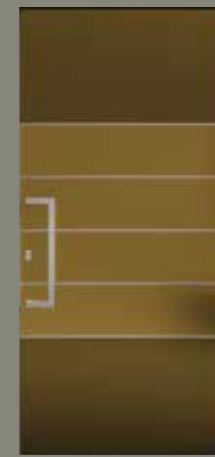
*Plana Line - PANELS WITH ALUMINIUM INSERTS 10mm OR 2mm*



Moma 1531



Albert 1518



Augusta 1516



Augusta 1516



Augusta 1516



Augusta 1516



Dalmine 1532



Cantù Sx1529



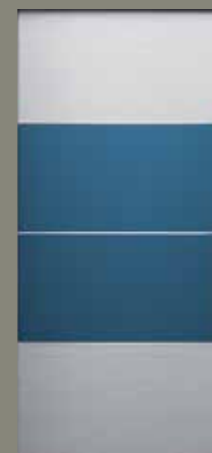
Ermitage 1519



Mori 1521



Bijou Sx1533



Flou 1537



Albo 1523



Getty 1522



Holon Sx1538



Holon Sx1538



Holon Sx1538



Holon Sx1538



Pitti Dx1525



Louvre 1520



Vitra 1540



Pitti Dx1525



Pitti Dx1525



Pitti Dx1525



Melbourne 1536



Scotland DX1528



Lino 1535





Pannello Collezione **ETERN-ALL**,  
Linea Inserti, Mod. F3250  
Maniglia Alatò fintura cromo satinato  
(Colombo Design)

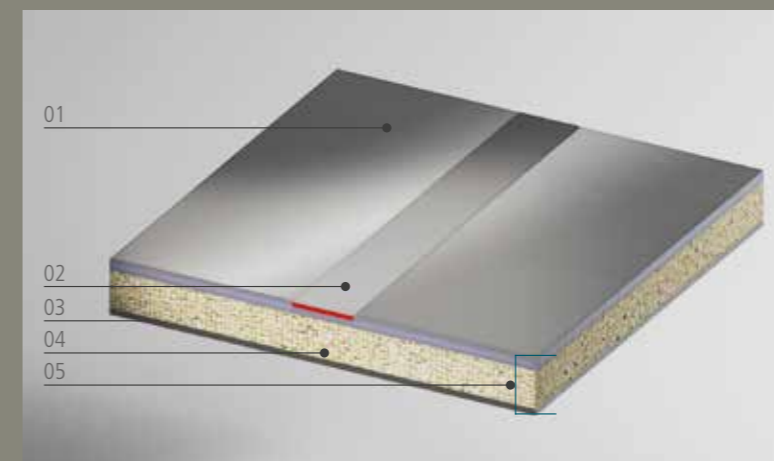
*ETERN-ALL Collection panel,  
Inserti Line, Mod. F3250  
Alatò handle in satin chrome  
finish (Colombo Design)*

ETERN-ALL

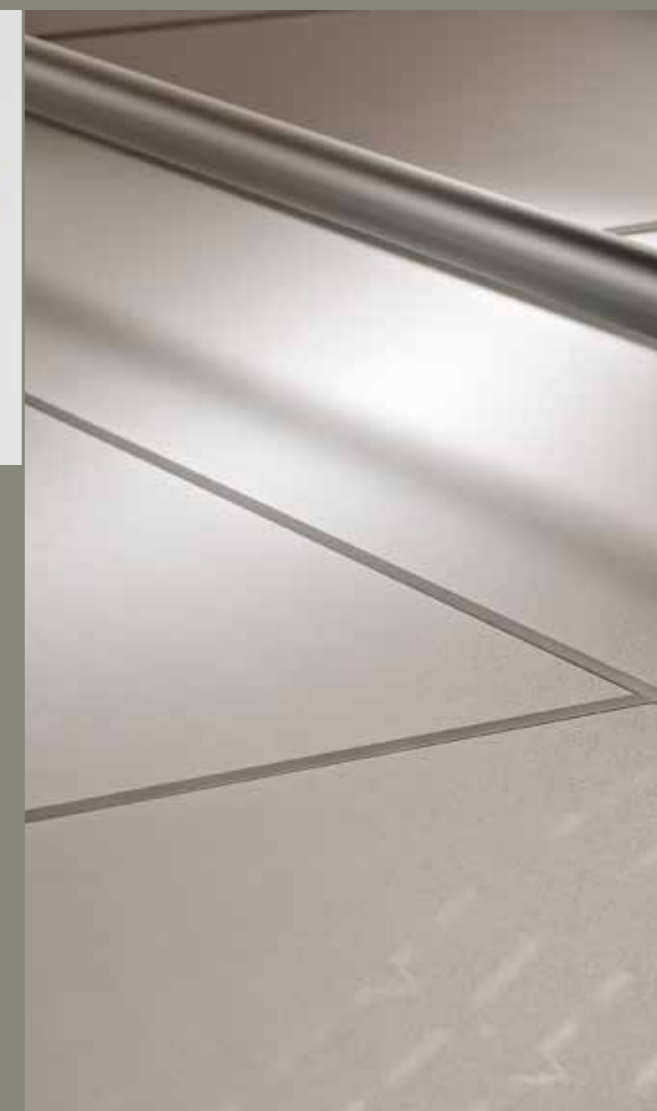
## Linea Inserti

PANNELLI CON FRESATURA E INSERTI  
DA 10mm

*Inserts Line - PANELS WITH MILLING AND INSERTS DA 10mm*



- 01 Lamiera in alluminio fresata da 3mm / 3 mm milled aluminium sheet
- 02 Insetto in alluminio / Aluminium insert
- 03 Lamiera in alluminio da 0,5mm / 0,5 mm aluminium sheet
- 04 Membrana termoacustica / Thermoacoustic membrane
- 05 Totale spessore pannello 6mm / Total panel thickness 6mm



# Linea Inserti

PANNELLI CON FRESATURA E INSERTI  
DA 10 mm

*Inserts Line - PANELS WITH MILLING AND INSERTS DA 10mm*



F3270



F3250



F3285



F3230



F3300



F3301



F3310



F3245



F3200



F3235



F3255



F3260



F3281



F3275



F3290



F3205



F3265



F3452



F3295



F3220



F3225



F3240



F3215



Pannello Collezione **ETERN-ALL**,  
Linea Trend. Mod. F3151  
Pomolo quadrato finitura  
cromo satinato

*ETERN-ALL Collection panel,  
Inserti Line, Mod. F3250  
Alatò handle in satin chrome  
finish (Colombo Design)*

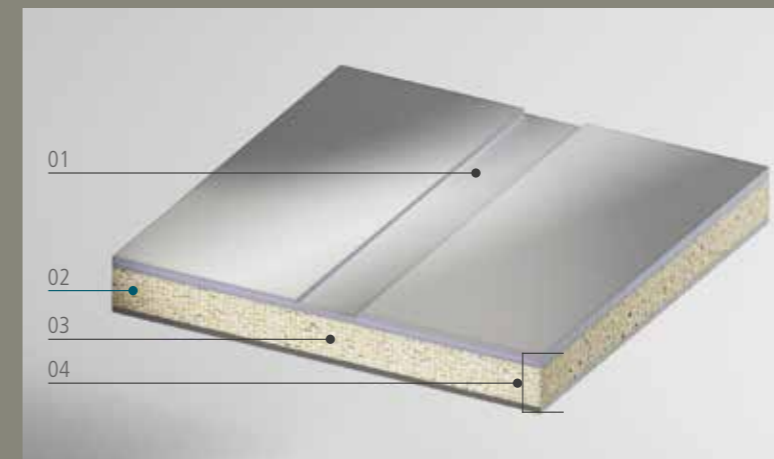


ETERN-ALL

## Linea Trend

PANNELLI CON FRESATURA  
DA 10mm

*Trend Line - PANELS WITH MILLING 10mm*



- 01 Lamiera in alluminio fresata da 3mm / 3 mm milled aluminium sheet
- 02 Lamiera in alluminio da 0,5mm / 0,5 mm aluminium sheet
- 03 Membrana termoacustica / Thermoacoustic membrane
- 04 Totale spessore pannello 6mm / Total panel thickness 6mm



ETERN - ALL

# Linea Trend

PANNELLI CON FRESATURA  
DA 10mm

*Trend Line - PANELS WITH MILLING 10mm*



F3145



F3165



F3175



F3170



F3097



F3171



F3185



F3115



F3151



F3090



F3160



F3100



F3110



F3010



F3095



F3125



F3130



F3135



F3155



F3120



F3140



F3105



F3000



F3015



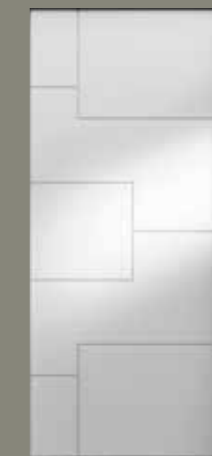
F3025



F3020



F3005



F3050



F3035



F3055



F3060



F3065



F3070



F3075



F3080



F3085



ETERN-ALL

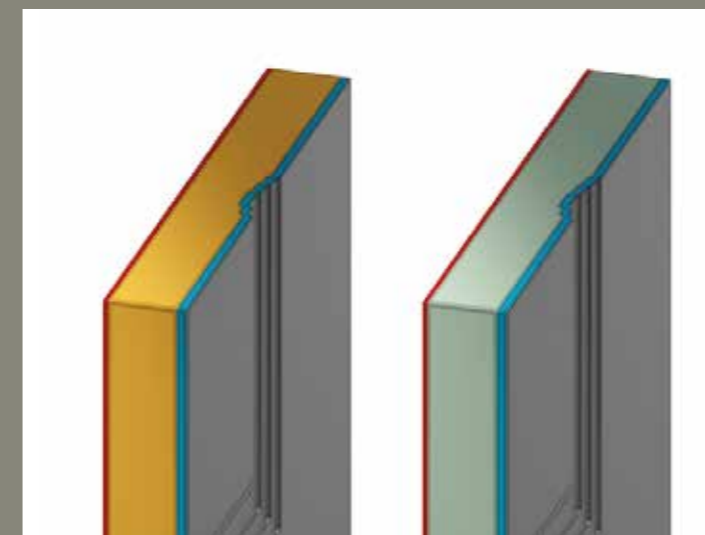
## Linea Bugnati

PANNELLI PRESSOPIEGATI IN ALLUMINIO

*Rusticated Line - PRESS-BENT ALUMINIUM PANELS*

Pannello Collezione **ETERN-ALL**,  
Linea Bugnati, Mod. Darling 1112  
Maniglione finitura cromo  
satinato

*ETERN-ALL Collection panel,  
Bugnati Line, Mod. Darling 1112  
Satin chrome finish handle*



# Linea Bugnati

PANNELLI PRESSOPIEGATI IN ALLUMINIO

*Rusticated Line - PRESS-BENT ALUMINIUM PANELS*



Crystal 0536



Oxford 0530



Aston 0301



Bolton 0302



Arsenal 0100



Manhattan 0800



Harlem 0560



Rio 0300



Broadway 0670



Aston 0311 + Aston 0301



Aston 0315 + Aston 0305



Darwen 0141



Ramblas 0400



Cardiff 0790



Orlando 0401



Input 1040



Brera 0500



Ginza 1104



Kenton SX0120



Darling 1112



Minerva 1111



Mitte 1113



Russel 0540



Concorde 0574



Greenwich 1106



Brooklyn 1105



Ueno 1101



ETERN - ALL

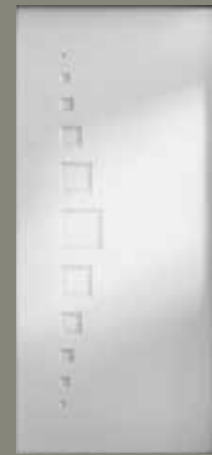
ETERN - ALL



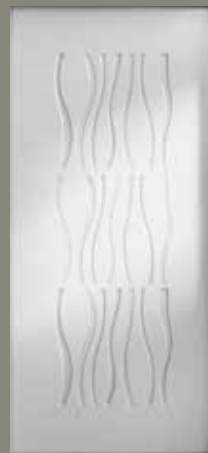
Precox Sx1010



Display 1030



Shibuya 1110



Babila 1102



Clotilde 1103



Barberini 0533



Toronto 1140



Cascais 0580



Bastiglia 0490



Kennington 0160



Houston 0511



Bit Sx1070



Web Sx1060



Madison 0780



Montparnasse 0750



West 0322



Carnaby 0900



Waterloo 0520



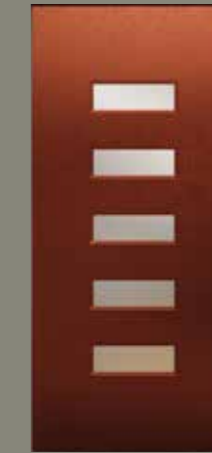
Regent 0770



Piccadilly 0850



Carnaby 0950



Istanbul 1130



Queens 0630



Mayor 0430

Pannello Collezione **BASIC**,  
liscio laccato bianco carena  
Maniglia FENIX finitura  
cromo satinato

*Basic Collection panel,  
smooth white lacquered casing  
FENIX handle in  
satin chrome finish*

## RIVESTIMENTI DA INTERNI INTERIOR WALL COVERINGS

**Collezione BASIC - 6 mm**  
*BASIC Collection - 6 mm*

**IMPIALLACCIATI**  
*VENEERS*

**LAMINATINI**  
*LAMINATES*

**LAMINATINI MATRIX**  
*MATRIX LAMINATES*

**LAMINATI TRANCHE'**  
*TRANCHE' LAMINATES*

**Collezione BASIC LINE - 6 mm**  
**con inserti in alluminio**  
*BASIC Collection - 6 mm  
with aluminium inserts*

**Collezione TRE.D - 6 mm**  
*TRE.D Collection - 6 mm*



# Collezione BASIC

Pannelli IMPIALLACCIATI - Spessore 6 mm  
Flat chipboard panels - 6 mm thickness

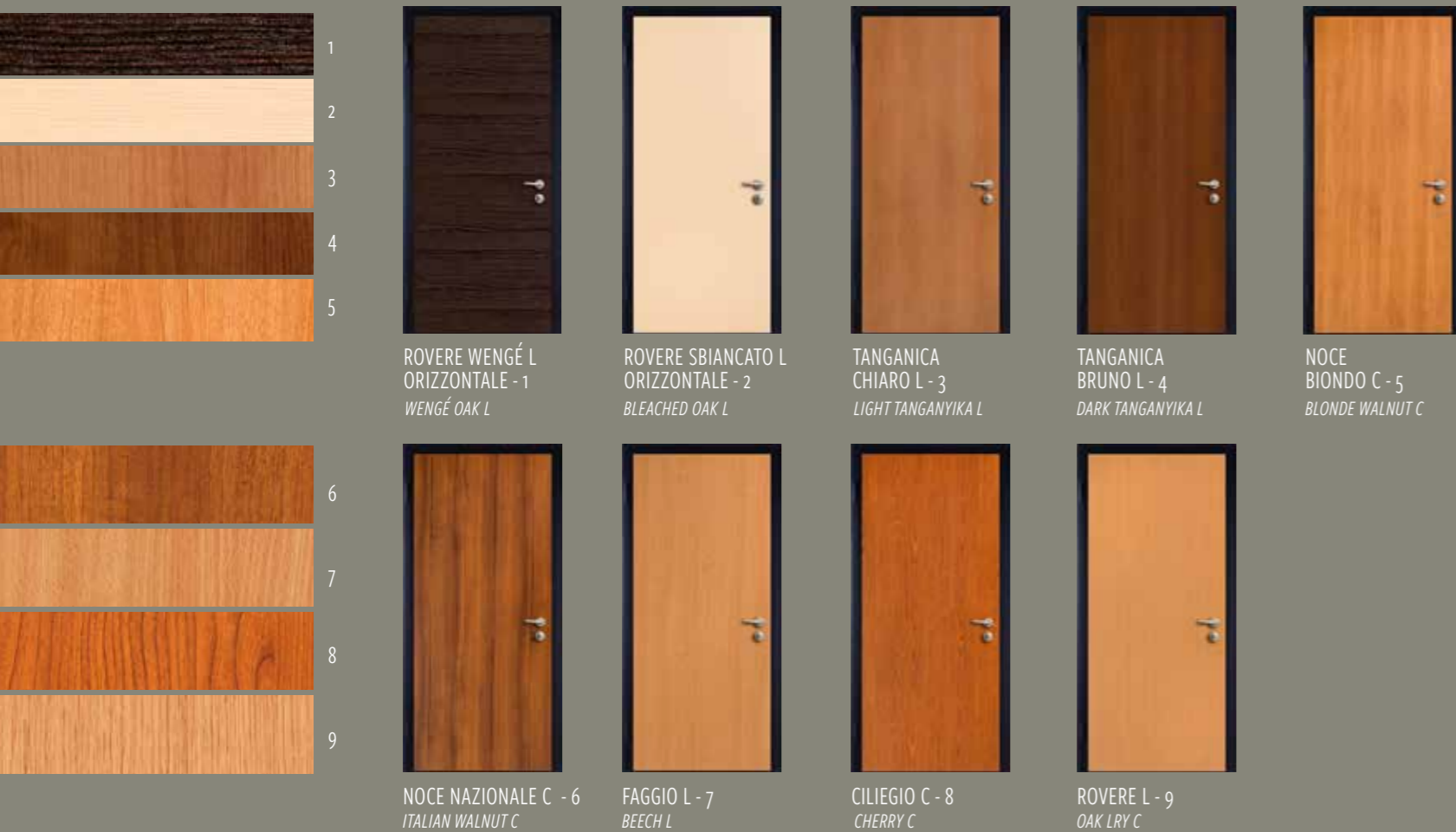


Pannelli  
MDF LACCATI  
Lucido/opachi  
Spessore 6 mm  
Laquered mdf panels  
available with opaque  
or brilliant finishing  
6 mm thickness



# Collezione BASIC

Pannelli LAMINATINI - Spessore 6 mm  
Laminated wood panels 6 mm thickness



# Collezione BASIC LINE

INSERTO IN ALLUMINIO  
Aluminum insert



Altre configurazioni disponibili su  
Others configurations available upon request



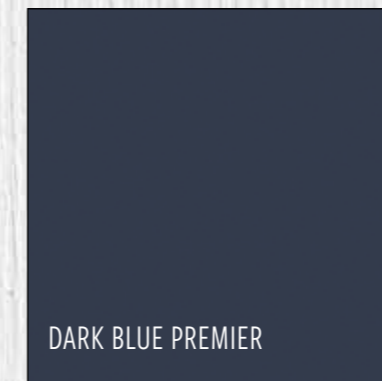
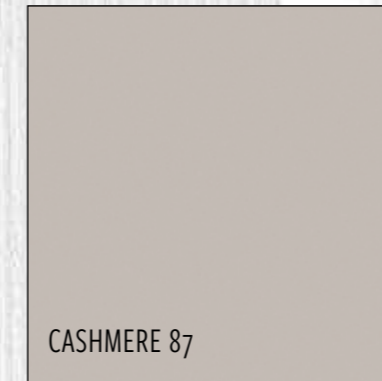


Pannello Collezione **TRE.D**,  
Mod. TD102, finitura bianco matrix  
Maniglia H4 finitura cromo  
satinato

*TRE.D Collection panel,  
Mod. TD102, white matrix finish  
Handle H4 in satin chrome finish*

## COLORI RENOLIT DA INTERNO FINITURA SOFT TOUCH

RENOLIT INTERIOR COLOURS SOFT TOUCH FINISH



## FINITURA STANDARD

STANDARD  
FINISH



## Collezione TRE.D

Grazie alla superficie tridimensionale con parti in rilievo di diversa profondità, i pannelli della collezione TRE.D creano giochi di luce e ombre che aggiungono movimento alla parete.

In hdf idro 6 mm, presentano ampie pantografature e possono essere rivestiti in laminato - finitura "Bianco matrix" - oppure con film decorativi ultra matt soft touch anti impronta, dalla superficie visivamente attraente e interessante al tatto, dalle proprietà di resistenza e impermeabilità altamente desiderabili.

Un'opzione moderna, perfetta per chi vuole donare alle pareti un impatto visivo inatteso.

*TRE.D Collection  
Thanks to their three-dimensional surface with raised areas of varying depths, the panels of the TRE.D collection create plays of light and shadow that add movement to the wall.*

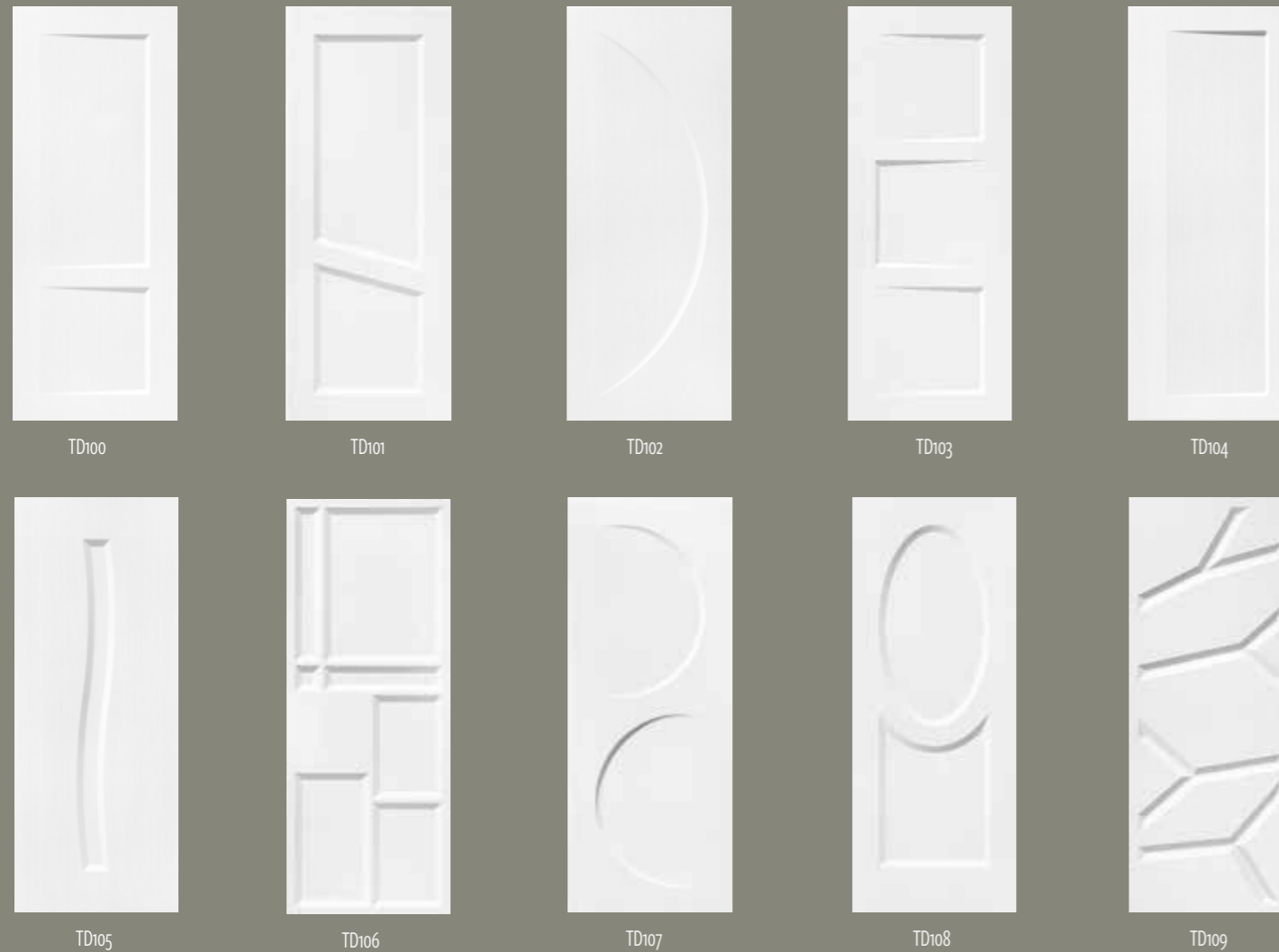
*Made of 6 mm Hydro HDF, they feature large pantographing and can be coated with laminate - 'white matrix' finish - or with ultra-matte soft touch anti-fingerprint decorative films, which has a visually appealing surface and pleasing feel, as well as highly desirable strength and water resistance qualities.*

*A modern option, perfect for those who want to give their walls a striking visual impact.*

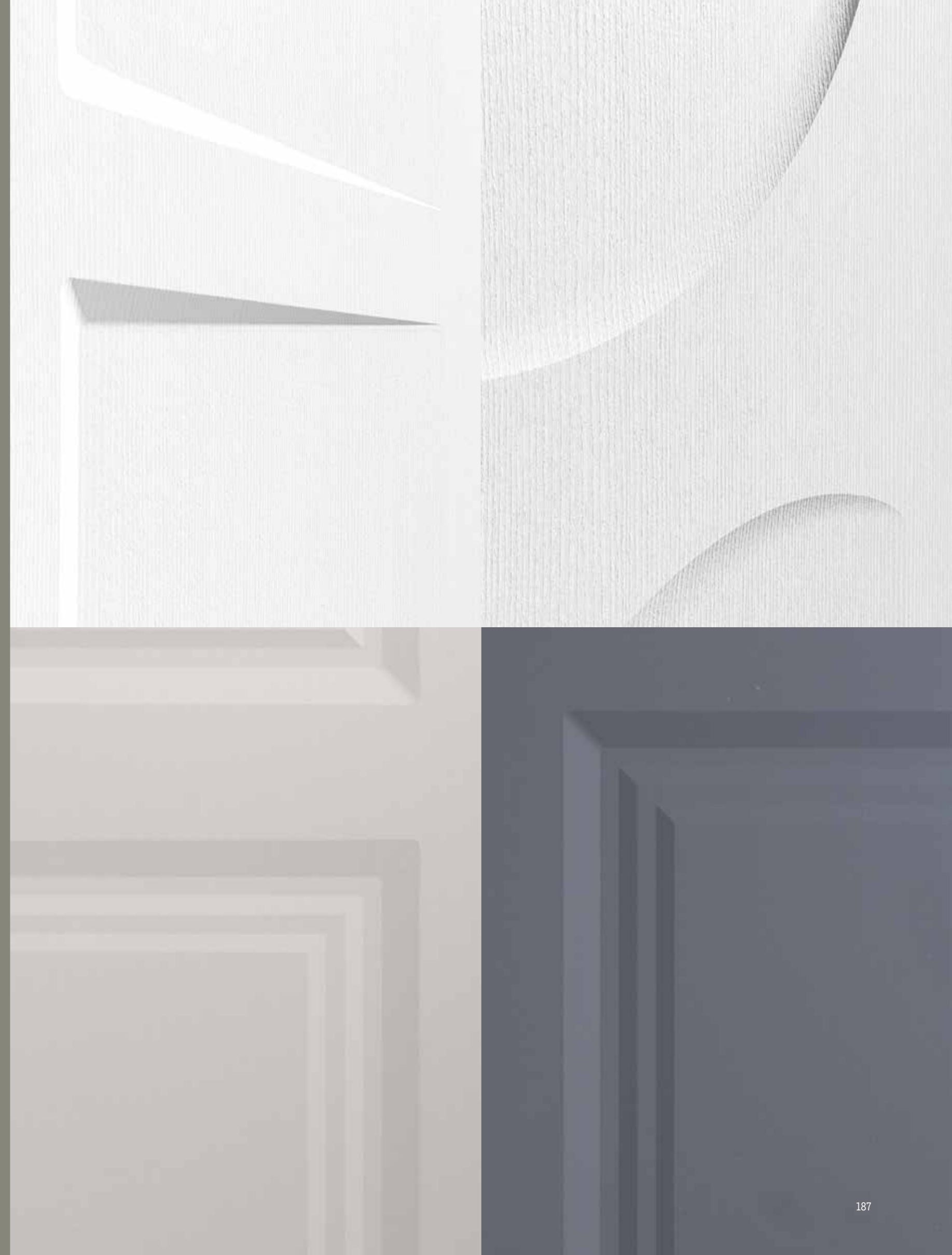


# TRE.D.

FINITURA STANDARD / STANDARD FINISH



COLORI RENOLIT DA INTERNO FINITURA SOFT TOUCH  
RENOLIT INTERIOR COLOURS SOFT TOUCH FINISH





## ELEMENTI TECNICI E ACCESSORI

TECHNICAL ELEMENTS AND ACCESSORIES

**CONTROTELAI**  
*SUBFRAMES*

**BATTUTE A PAVIMENTO-SOGLIE**  
*FLOOR TRIMS - THRESHOLDS*

**FINITURE TELAI E PROFILI PERIMETRALI**  
*FRAME FINISHES AND PERIMETER PROFILES*

**SOPRALUCE E FIANCHI LUCE**  
*TRANSOMS AND SIDE LIGHTS*

**KIT E-WALL**  
*E-WALL KIT*

**SERRATURE MOTORIZZATE**  
*MOTORISED LOCKS*

**MANIGLIERIA**  
*HANDLES*



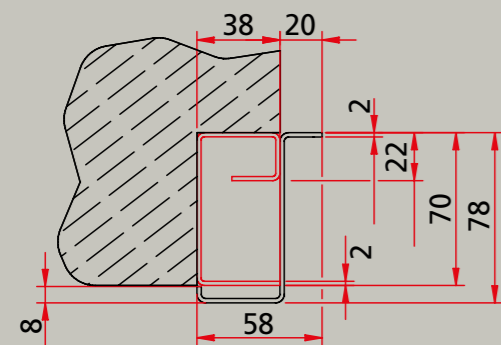
# Controtelai

## Secondary frames

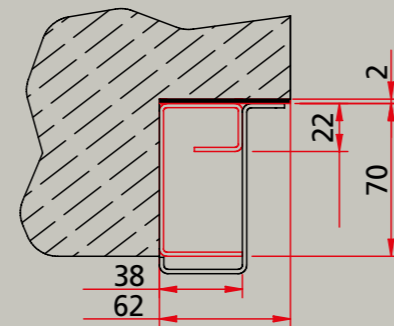
ALIAS PROPONE un controtelaio standard che una volta murato a regola d'arte può accogliere tutte le tipologie di porte, sia quelle con cerniera a vista che quelle con cerniera a scomparsa. Tuttavia è possibile, per esigenze di posa, scegliere altre tipologie di controtelaio qui a fianco indicate.

ALIAS has a standard secondary frame that after being perfectly embedded in the wall can house any type of door, with external or invisible hinges. However, should the door installation require it, it is possible to choose further types of secondary frames as shown on the right.

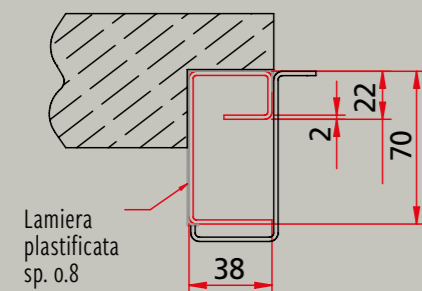
Controtelaio standard  
Standard subframe



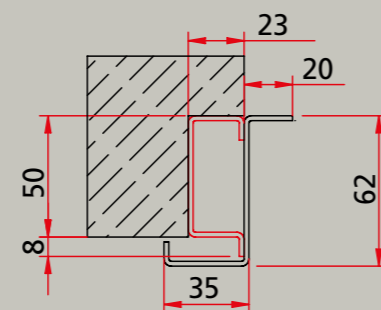
Controtelaio filo intonaco  
Subframe with plate for plaster covering



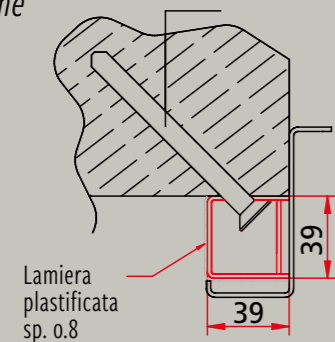
Controtelaio genovese  
Genovese subframe



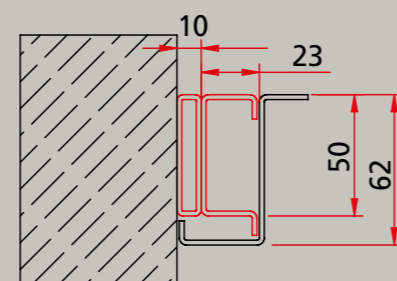
Controtelaio porta ZTL  
ZTL subframe



Controtelaio francese  
Francese subframe

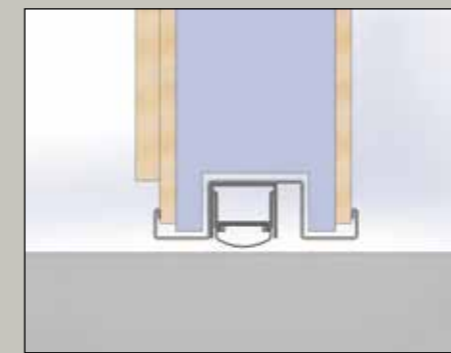


Controtelaio porta ZTL in luce  
ZTL subframe outside wall

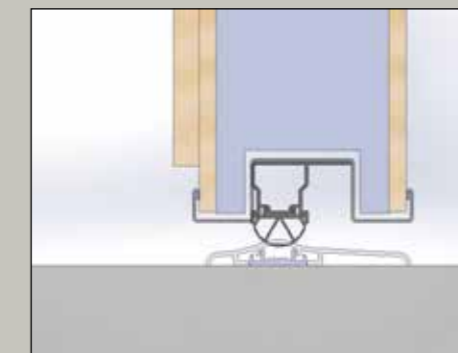


# Battute perimetrali a scelta / soglie

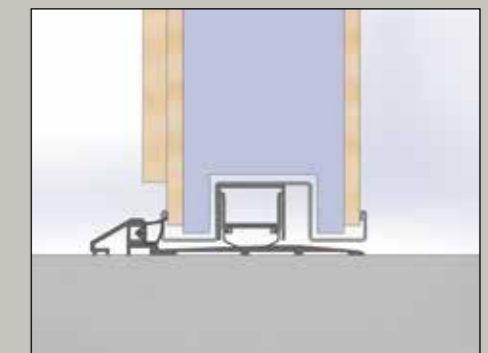
## Choice of perimeter trims/thresholds



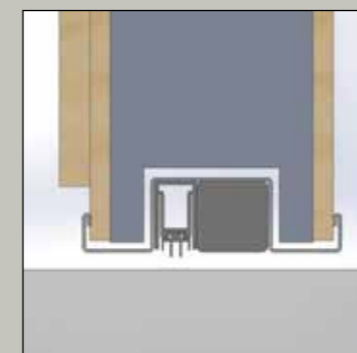
PARA ARIA ACUSTICO  
ACOUSTIC AIR SEAL



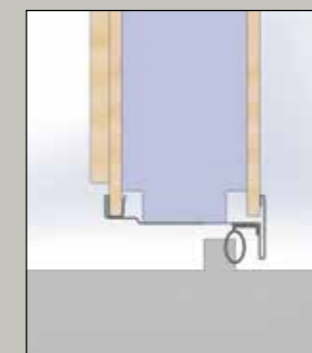
SOGLIA PER KIT ARIA ACQUA VENTO \*  
THRESHOLD FOR AIR-WATER-WIND KIT \*



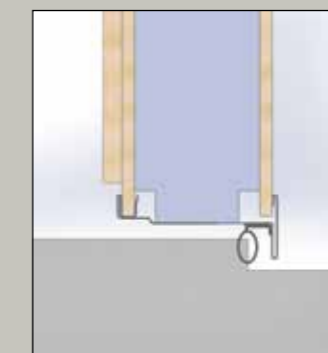
SOGLIA SLIM  
SLIM THRESHOLD



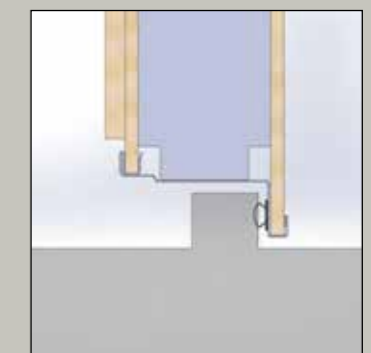
TIPO 0 - SOGLIA PARI CON PARA ARIA  
TYPE 0 - FLUSH THRESHOLD WITH AIR SEAL



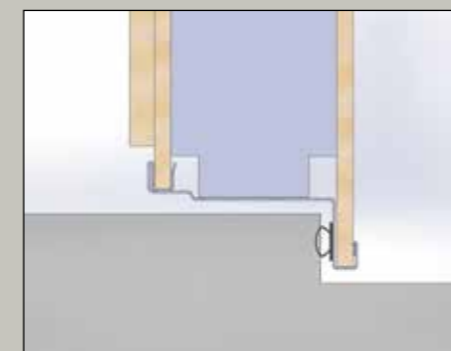
TIPO 2 - SOGLIA CON DENTELLO  
TYPE 2 - THRESHOLD WITH NOTCH



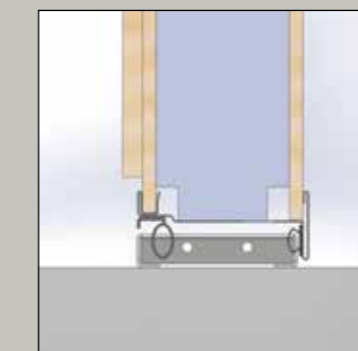
TIPO 3 - SOGLIA ESTERNA SOLLEVATA  
TYPE 3 - EXTERNAL RAISED THRESHOLD



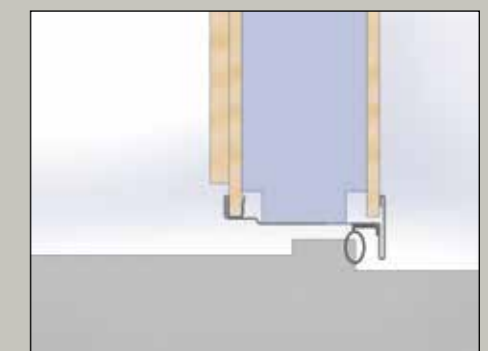
TIPO 4 - SOGLIA CON DENTELLO  
TYPE 4 - THRESHOLD WITH NOTCH



TIPO 5 - SOGLIA ESTERNA SOLLEVATA  
TYPE 5 - EXTERNAL RAISED THRESHOLD



TIPO 7 - SOGLIA SVIZZERA  
TYPE 7 - DROP-DOWN THRESHOLD SEAL



TIPO 8 - SOGLIA A LIVELLI  
TYPE 8 - TIERED THRESHOLD

### \* SET DI RESISTENZA E TENUTA AD ARIA - ACQUA - VENTO AEV KIT - KIT AEV

\* AIR - WATER - WIND resistance and sealing set AEV Kit

Caratteristiche certificate del set:  
Certified features:

	METODO DI PROVA NORMA TEST METHOD	CLASSIFICAZIONE NORMA RULE CLASSIFICATION	CLASSE CLASS
Permeabilità all'aria - Air resistance	EN 1026	EN 12207	4
Tenuta all'acqua - Water resistance	EN 1027	EN 12208	5A
Resistenza al carico del vento - Wind resistance	EN 12211	EN 12210	C5

PER PORTE BLINDATE DA ESTERNO 1 ANTA.  
For security door for outside one leaf.


# Finitura telai e profili perimetrali

## Frames finishing and perimetral profiles

E' possibile scegliere la finitura del telaio e del profilo perimetrale della porta tra i seguenti colori:

*It is possible to choose the frame finishings and perimetral profiles among the following colours:*

### DI SERIE

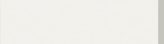
 NERO / BLACK

### OPTIONAL

 ALLUMINIO  
ALUMINIUM

 BRUNITECH

 BIANCO  
WHITE

 PERLA / PEARL  
SIMILE AL RAL 1013



Utilizzando l'alluminio si possono ottenere abbinamenti dallo stile decisamente più contemporaneo sia con i rivestimenti in legno che con quelli laccati.

*The use of aluminium enables to create combinations with a decidedly more contemporary style for both wood and lacquered finishing.*

È consigliato con questa soluzione l'abbinamento dei rivestimenti interni ed esterni del medesimo bianco. Se non fosse possibile rispettare quest'osservanza è disponibile una guarnizione nera che riveste il profilo perimetrale all'esterno dell'anta in modo che non sia visibile il colore bianco quando la porta si trova chiusa.

*This solution is recommended to finish the internal and external door panels with the same colour. If this is not possible, a black strip can be applied along the outer profile so that the white colour cannot be seen when the door is closed.*



ALLUMINIO  
Aluminium



BIANCO  
White



guarnizione per carena bicolore  
seal for two-tone casing

PER UNA RESA ESTETICA MIGLIORE LA FINITURA DEL TELAIO E DEL PROFILO PERIMETRALE DELLA PORTA BRUNITECH, PUO' ESSERE ABBINATA ALLA MANIGLIERIA. IN QUESTE IMMAGINI ALCUNI ESEMPI.

*For better aesthetic results, it is possible to combine the brunitech finishing of the door frame and perimetral profile with the handles, as shown in the photos.*





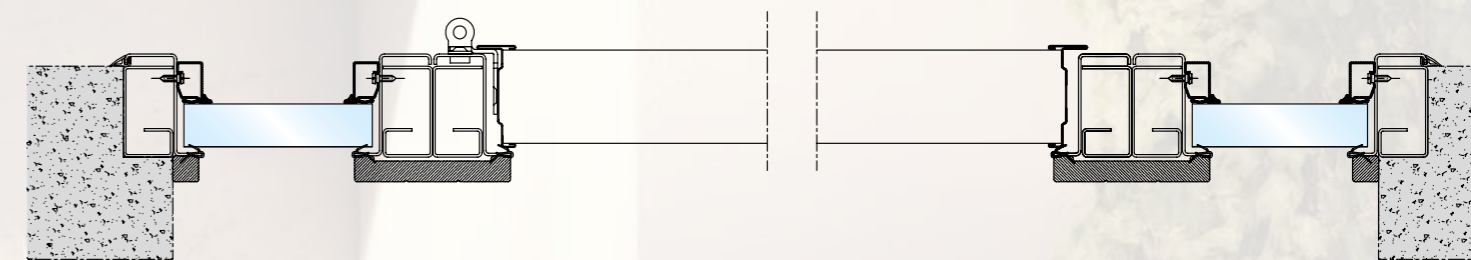
# Sopraluce e Fianchi luce

*Transoms and Sidelights*

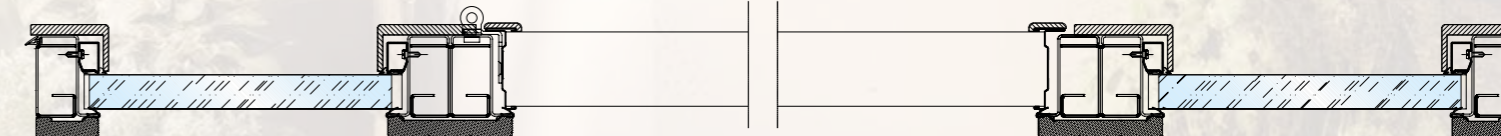


Pannello Collezione **ETERN-ALL**,  
liscio con sbalzi a disegno,  
effetto korten  
Maniglione finitura Ottone Satinato

*ETERN-ALL Collection panel, smooth  
with patterned corten-effect reliefs  
Handle in Satin Brass finish*



SEZIONE ORIZZONTALE ANTA CON DUE FIANCHI LUCE  
*Horizontal section of a leaf with two side glasses*

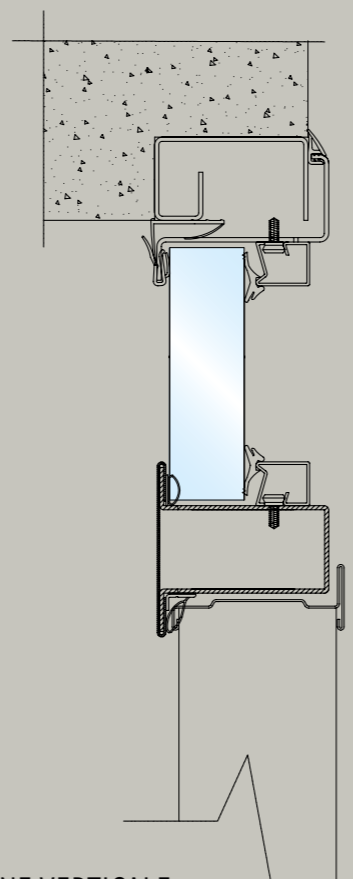


SEZIONE ORIZZONTALE ANTA CON DUE FIANCHI LUCE  
COMPLETA DEL KIT ATELIER PER INTERNO  
*Horizontal section of the leaf with 2 side glass  
including Atelier Kit for inside*



# Sopraluce e Fianchi luce

## Glass transom



SEZIONE VERTICALE  
ANTA CON SOPRALUCE  
*Vertical section of transom glass leaf*



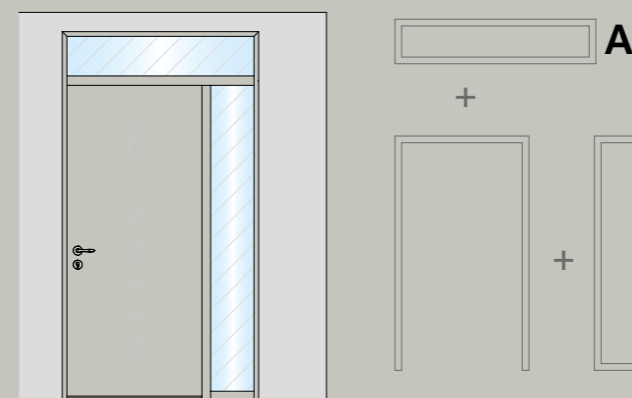
VASISTAS CON APERTURA MECCANICA O MOTORIZZATA.  
IL MOTORE È INTEGRATO, A SCOMPARSA, NEL TELAIO.

*Mechanical or motorized opening wasistas,  
the engine is hidden and integrated in the frame.*

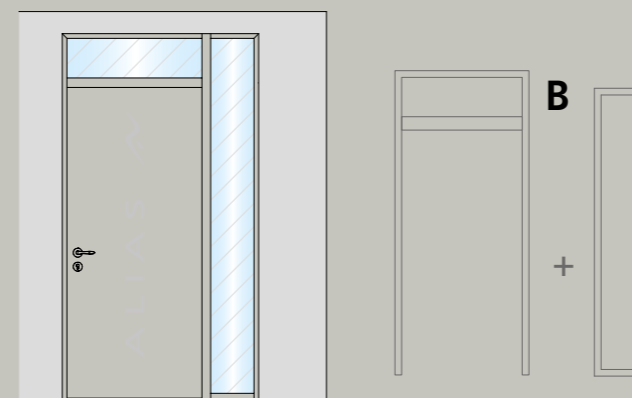
Porta con fisso laterale  
*Door with fixed side panel*



Porta con fisso superiore e laterale  
*Door with fixed top and side panel*

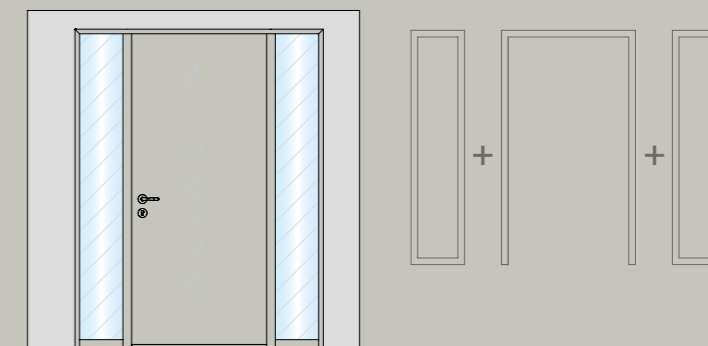


Porta con sopraluce e fisso laterale  
*Door with transom and fixed side panel*

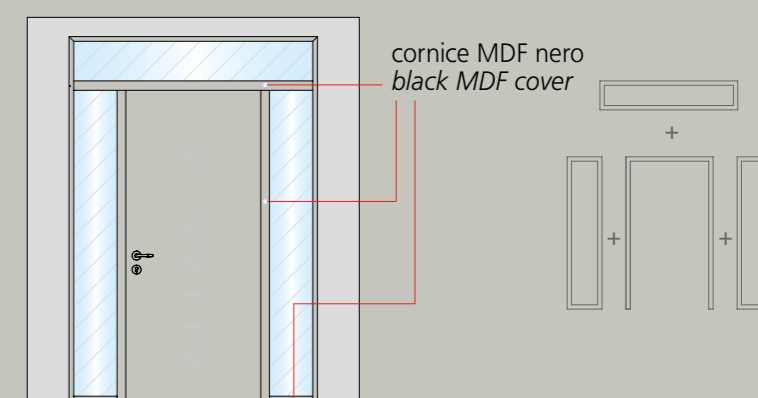


COLLEZIONE THERMAL / ISOLA  
SOLO FISSO SUPERIORE O LATERALE  
*THERMAL/ISOLA COLLECTION  
ONLY FIXED TOP OR SIDE PANEL*

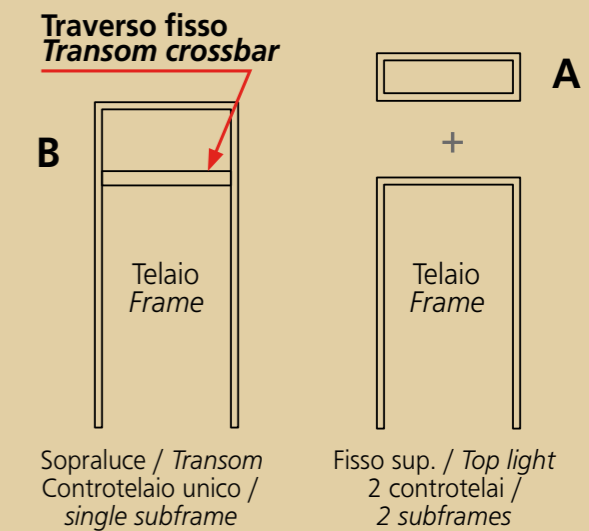
Porta con doppio fisso laterale  
*Door with double fixed side panel*



Porta con doppio fisso laterale e superiore  
*Door with fixed double side and top panel*



Differenza porta con sopraluce -  
porta con fisso superiore  
*Difference between transom door - door with top light*



Sopraluce / Transom  
Controtelaio unico /  
single subframe

Fisso sup. / Top light  
2 controtelai /  
2 subframes

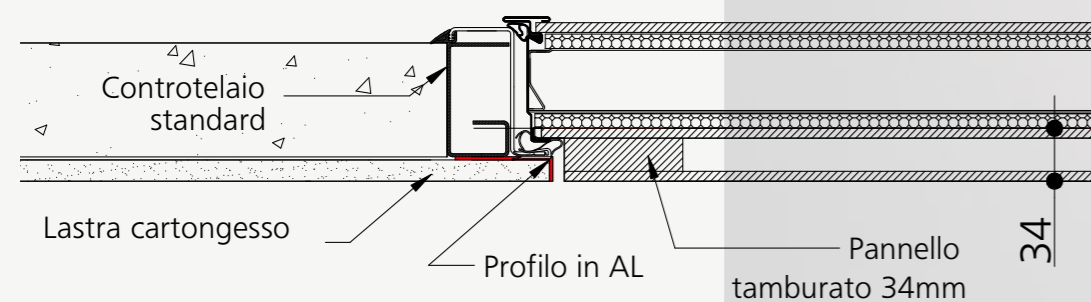


# KIT E-WALL QUANDO SCOMPARIRE È UN'ARTE

Kit E-Wall permette di trasformare il lato esterno dell'ingresso e di conferirgli l'eleganza di una porta blindata totalmente invisibile, complanare al muro. Si tratta di un sistema innovativo ideato dal comparto Ricerca&Sviluppo ALIAS che può essere montato su qualsiasi tipo di blindata Alias, con cerniere a vista o a scomparsa (unica eccezione le porte ad arco).

*E-Wall Kit allows you to transform the outside of the entrance and give it the elegance of a totally invisible security door, flush to the wall.*

*It is an innovative system devised by the ALIAS Research & Development department that can be fitted to any type of Alias security door, with visible or concealed hinges (the only exception being arched doors).*



## ELENCO MATERIALI / LIST OF MATERIALS:

- Controtelaio standard / Standard subframe
- Profilo ad "L" in alluminio 60x15x2 / Aluminium "L" shaped profile 60x15x2
- Rivetti a strappo in alluminio Ø3,4 x 12mm / Aluminium rivet Ø 3,4 x 12mm
- Materiale isolante interno al pannello / Insulating material inside the panel

## IPOTESI DI FORNITURA / SUPPLY POSSIBILITIES:

- a) Fornitura completa > controtelaio e-wall + blindato con pannello 34 mm  
*Complete supply > e-wall subframe + door with panel 34 mm*
- b) Fornitura a completamento (a fattibilità) profilo ad L da applicare al controtelaio + pannello 34 mm  
*Supply to complete an existing situation (with drawing) - L shaped profile to be applied to the subframe + panel 34 mm*

## CILINDRI / CYLINDERS:

- a) 70/50 ch-ch / 70/50 key-key
- b) 70/30 + gambo / 70/50 + bar for knob



# Serrature motorizzate

## Motorized lock



LATO ESTERNO  
EXTERNAL SIDE



LATO INTERNO  
INTERNAL SIDE



### EASY

Oltre a essere governata da un sistema elettronico automatico che permette di fare a meno della chiave tradizionale (pur sempre utilizzabile), prevede una tastiera esterna che funge anche da ricevitore per il transponder, quindi consente l'apertura tramite badge. Con EASY è inoltre possibile configurare 5 modalità di programmazione diverse. Può essere alimentata tramite batteria o passacavo collegato all'impianto elettrico e montare una maniglia passante piuttosto che un pomolo fisso esterno.

*This lock has an automatic electronic system that allows you to do without the traditional key (that in any case can be used). It is provided with an external keyboard that works also as receiver for the transponder and that allows to open the door with the card. This lock allows you to configure 5 different programs. The lock can be power supplied by batteries or wired to the home electric board. Besides, this lock allows to install a moving handle (both external and internal side) but also an external fixed knob.*



OPTIONAL  
LETTORE BIOMETRICO  
BIOMETRIC READER



### SMART

Top di gamma di Alias, la serratura SMART è governata da un sofisticato sistema elettronico automatico, che permette il controllo da remoto degli accessi di casa attraverso il proprio smartphone. Basta scaricare l'apposita APP gratuita, e in pochi semplici passaggi si potrà avere il totale controllo dell'ingresso di casa. SMART, inoltre, è certificata per le porte tagliafuoco fino a 90 minuti. La sua alimentazione può avvenire tramite batteria o tramite passacavo collegato all'impianto elettrico oppure con entrambi contemporaneamente\*. Non è prevista la pulsantiera interna di apertura in quanto utilizza un sistema antipanico in grado di permettere l'apertura agendo semplicemente sulla maniglia; ovviamente prevede la chiusura automatica dei catenacci con il mero accostamento dell'anta. Il lettore a scomparsa per il transponder, che prevede l'apertura tramite badge, può essere abbinato ad un'elegante tastiera alfanumerica esterna. E' possibile configurare 3 modalità di programmazione.

\* l'utilizzo della tastiera capacitiva alias deve prevedere obbligatoriamente l'alimentazione da rete elettrica.

*It represents the top of the locks by ALIAS. This model has got a sophisticated automatic electronic system that permits its remote control by means of your Smartphone. The only thing you have to do is: download the APP, completely free, and in few simple steps you will have the total control of your house entryway. Besides, "SMART" for fire doors is 90 minutes certified. The lock can be power supplied by batteries or wired to the home electric board or both\*. In this solution there is no internal button to open the door, but it uses an emergency lock system that allows to open the door simply by pushing the handle. When the leaf closes, the bolts are automatically extracted and the door is locked. The concealed transponder receiver, which can be opened via badge, can be combined with an elegant external alphanumeric keypad. The door can be opened also with the card. Besides, it is possible to configure the lock with 3 different programs.*

*\*Alias capacitive keyboard must be used with power supply.*



OPTIONAL  
LETTORE BIOMETRICO  
BIOMETRIC READER



# Multi-Lettore per X1R SMART

## Multi-Reader for X1R SMART



### MULTI-LETTORE CON IMPRONTA DIGITALE

#### CREDENZIALI DI APERTURA:

- Smartphone
- Card e tag RFID\*
- Codici PIN
- Impronta digitale\*\*

#### MULTI-READER WITH FINGERPRINT

#### Opening credentials:

- Smartphone
- RFID cards and tags\*
- PIN codes
- Fingerprint\*\*



### MULTI-LETTORE

#### CREDENZIALI DI APERTURA:

- Smartphone
- Card e tag RFID\*
- Codici PIN

#### MULTI-READER

#### Opening credentials:

- Smartphone
- RFID cards and tags\*
- PIN codes



## MULTI-LETTORE È MULTI-TECNOLOGIA

**X1R SMART** - la serratura elettronica motorizzata di ISEO progettata appositamente per l'applicazione su porte blindate - integra il **Multi-Lettore**, il nuovo accessorio che combinato con il sistema Argo per il controllo accessi di ISEO, consente di gestire più credenziali di apertura con un unico dispositivo. È possibile aprire la porta con il telefono, credenziali RFID, codici PIN e impronte digitali. Dal design moderno e funzionale, il Multi-Lettore aumenta le prestazioni di x1R Smart, migliorandone la comodità di utilizzo per l'utente.

#### MULTI-READER MEANS MULTI-TECHNOLOGY

*x1R Smart - ISEO's motorised electronic lock designed specifically for application on armoured doors - integrates the Multi-Reader, the new accessory that, combined with ISEO's Argo access control system, allows multiple opening credentials to be managed with a single device. You can open the door with a phone, RFID credentials, PIN codes and fingerprints. With its modern and functional design, the Multi-Reader increases the performance of the x1R Smart, enhancing user convenience.*

\*(min. diametro 20 mm.)

\*\*Per le specifiche tecniche del Lettore di impronte digitali, riferire alla brochure Lettore Fingerprint disponibile sul sito [iseo.com](http://iseo.com).

\*(min. diametro 20 mm.)

\*\*For technical specifications of the fingerprint reader, please refer to the Fingerprint Reader brochure available at [iseo.com](http://iseo.com).

## TECNOLOGIA "WAKE ON HAND"

Con un semplice gesto della mano, l'utente può accendere il lettore ed inserire un codice PIN. Questa tecnologia consente di ottimizzare la gestione dei consumi e per questo il Multi-lettore diventa un prodotto innovativo ed unico nel suo genere.

#### 'WAKE BY HAND' TECHNOLOGY

*With a simple wave of the hand, the user can switch on the reader and enter a PIN code. This technology allows for optimised consumption management, making the Multi-Reader an innovative and unique product.*

## CARATTERISTICHE MULTI-LETTORE



#### GESTIONE DELL'ALIMENTAZIONE A PILE

Il Multi-Lettore si accende automaticamente con il passaggio della mano oppure se rileva una credenziale di apertura. La funzione innovativa per la gestione dell'energia permette il funzionamento del Multi-Lettore anche con x1R Smart alimentata solo a batteria standard, senza alcun impatto sui consumi della serratura. Il dispositivo si spegne autonomamente.

#### BATTERY POWER MANAGEMENT

*The Multi-Reader switches on automatically with the wave of a hand or if it detects an opening credential. The innovative energy management function allows the Multi-Reader to operate even with x1R Smart powered by standard battery only, without any impact on the lock's power consumption. The device switches itself off.*



#### RESISTENTE ALLA PIOGGIA

Il Multi-Lettore è idoneo per installazioni all'esterno perché resistente alle condizioni climatiche più estreme, come pioggia battente o forti temporali.

#### RAINPROOF

*The Multi-Reader is suitable for outdoor installations as it is resistant to the most extreme weather conditions, such as driving rain or heavy storms.*



#### GRANDE TASTIERA RETRO-ILLUMINATA

Il dispositivo è dotato di una grande tastiera capacitiva con 12 tasti. La tastiera è retroilluminata e si accende automaticamente oppure grazie alla tecnologia "wake on hand", migliorando così l'esperienza utente.

#### LARGE BACKLIT KEYBOARD

*The device has a large capacitive keyboard with 12 keys. The keyboard is backlit and switches on automatically or with 'wake by hand' technology, enhancing the user experience.*



#### LED MULTICOLORE DI SEGNALAZIONE

Un elegante, minimale e ben visibile LED multicolore, insieme a un buzzer, segnalano all'utente le operazioni in corso.

#### MULTI-COLOURED LED SIGNALLING

*An elegant, minimalist and highly visible multi-coloured LED, together with a buzzer, alert the user to operations in progress.*



#### BLUETOOTH SMART

Grazie alla tecnologia Bluetooth Smart, il Multi-Lettore comunica per mezzo della app Argo con qualsiasi telefono "Bluetooth Smart Ready" (iOS e Android) e Apple Watch (da serie 3).

#### BLUETOOTH SMART

*Thanks to Bluetooth Smart technology, the Multi-Reader communicates via the Argo app with any 'Bluetooth Smart Ready' phone (iOS and Android) and Apple Watch (series 3 on).*



#### TECNOLOGIA RFID

L'antenna RFID 13,56Mhz integrata nel lettore, permette l'utilizzo di card e keyfob\* Mifare Classic e Mifare DESFire (ISO 14443/A). \*(min. diametro 20mm).

#### RFID TECHNOLOGY

*The reader's integrated 13.56Mhz RFID antenna allows the use of Mifare Classic and Mifare DESFire (ISO 14443/A) cards and keyfobs\*. \*(min. diameter 20 mm).*



#### CODICI PIN

Grazie alla tastiera capacitiva e all'innovativa tecnologia "Wake on hand", è molto facile utilizzare i codici PIN (da 4 a 14 caratteri) come credenziali per aprire la porta.

#### PIN CODES

*Thanks to the capacitive keypad and innovative 'Wake by hand' technology, it is very easy to use PIN codes (4 to 14 characters) as credentials to open the door.*



#### VERSIONE CON LETTORE DI IMPRONTA DIGITALE

La versione Multi-Lettore con lettore di impronte digitali\*\* integrato, eredita tutte le ben note caratteristiche dell'autenticazione biometrica con x1R Smart.

\*\*Per le specifiche tecniche del Lettore di impronte digitali, riferire alla brochure Lettore Fingerprint disponibile sul sito [iseo.com](http://iseo.com).

#### FINGERPRINT READER VERSION

*The Multi-Reader version with integrated fingerprint reader\*\* inherits all the well-known features of biometric authentication with x1R Smart.*

\*\*For technical specifications of the fingerprint reader, please refer to the Fingerprint Reader brochure available at [iseo.com](http://iseo.com).



#### PERFETTAMENTE INTEGRATO CON X1R SMART E APP ARGO

Il Multi-Lettore è collegato direttamente alla scheda elettronica della serratura x1R Smart ed è completamente gestibile tramite app Argo.

#### PERFECTLY INTEGRATED WITH X1R SMART AND ARGO APP

*The Multi-Reader is connected directly to the electronic board of the x1R Smart lock and is fully manageable via the Argo app.*



#### COMUNICAZIONE CRIPTATA

La comunicazione tra il Multi-Lettore e la serratura x1R Smart è protetta da un sicuro protocollo di crittografia.

#### ENCRYPTED COMMUNICATION

*Communication between the Multi-Reader and the x1R Smart lock is protected by a secure encryption protocol.*



#### SOFTWARE AGGIORNABILE IN LOCO

Il software del Multi-Lettore può essere aggiornato in qualunque momento, ad esempio per migliorarne le prestazioni, senza smontare il lettore dalla porta.

#### SOFTWARE UPDATEABLE IN PLACE

*The Multi-Reader software can be updated at any time, e.g. to improve performance, without removing the reader from the door.*

# ISEO Smart Gateway

## ISEO Smart Gateway

Lo Smart Gateway connette il cloud (account Argo di ISEO) alla serratura. Comunica con il cloud attraverso la connessione dati e con la serratura tramite il Bluetooth Smart 5.0. Lo Smart Gateway può gestire tutte le serrature nel raggio del suo Bluetooth Smart 5.0 (circa 10 metri, a seconda delle condizioni ambientali).

*The Smart Gateway connects the cloud (ISEO Argo account) to the lock. Communicate with the cloud via data connection and with the lock via Bluetooth Smart 5.0. The Smart Gateway can manage all locks within its Bluetooth Smart 5.0 range (approx. 10 metres, depending on environmental conditions).*



Lo Smart Gateway è disponibile in due modelli:

*The Smart Gateway is available in two models:*

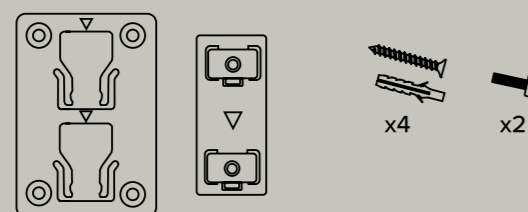
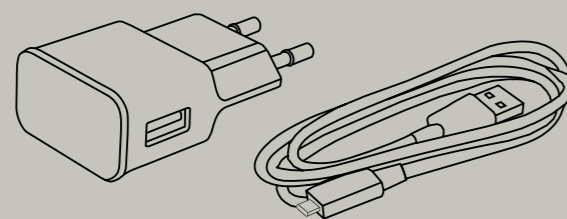
### WIFI DUAL BAND



### POE (Power Over Ethernet)



### ACCESSORI ACCESSORIES



#### ALIMENTAZIONE

##### POWER SUPPLY

- IN = 100-240V 50-60Hz 0,50A
- OUT = 5,0Vcc 2A (10W)
- Da USB A a USB C cavo da 1,5m

#### KIT STAFFE PER FISSAGGIO A PARETE

##### WALL MOUNTING BRACKET KIT

- n.1 Staffa fissaggio parete
- n.1 Staffa fissaggio Gateway
- n.2 viti
- n.4 viti con tasselli di fissaggio a muro



CARATTERISTICHE	WIFI	POE POWER OVER ETHERNET
<b>Funzionalità</b>	Converte dati WIFI in BLE 5.0 - WIFI Dual Band a 2.4 GHz e 5 GHz	Converte dati Ethernet in BLE 5.0
<b>Alimentazione</b>	Alimentato da USB C + 5Vcc di potenza in ingresso 2A (10W) Alimentatore non incluso (accessorio da ordinare)	- PoE (Power over Ethernet) - Richiede Switch PoE IEEE 802.3af fino a 15,4W - Trasmissione dei dati e dell'alimentazione attraverso cavo Ethernet CAT5e/CAT6. Consumo energetico massimo 10W - Può essere alimentato da USB C + 5Vcc di potenza in ingresso 2A (10W) Alimentatore non incluso (accessorio da ordinare)
<b>Dimensioni</b>	LxPxAl 125x40x85 mm	LxPxAl 125x40x85 mm
<b>Condizioni di funzionamento</b>	Temperatura di funzionamento: 0°C/+50°C Temperatura di immagazzinamento: -25°C/+75°C	Temperatura di funzionamento: 0°C/+50°C Temperatura di immagazzinamento: -25°C/+75°C
<b>Installazione</b>	Desktop Opzione fissaggio a parete (accessorio da ordinare)	Desktop Opzione fissaggio a parete (accessorio da ordinare)
<b>Porte di connessione</b>	USB C femmina	USB C femmina - Ethernet TCP/IP 10/100 baseT
<b>Indicatore visivo</b>	LED di segnalazione - Alimentazione (bianco): ON = Alimentatore collegato - BLE (bianco): ON = trasmissione BLE in corso - Network (bianco) ON = Gateway connesso al Cloud - Configurazione (bianco): ON = Gateway da configurare - Avvio (rosso): ON = Gateway in fase di avvio	LED di segnalazione - Alimentazione (bianco): ON = Alimentatore collegato - BLE (bianco): ON = trasmissione BLE in corso - Network (bianco) ON = Gateway connesso al Cloud - Configurazione (bianco): ON = Gateway da configurare - Avvio (rosso): On = Gateway in fase di avvio
<b>CPU, Memoria, Sistema Operativo</b>	Modulo CPU basato su ARM7 RAM da 512 MB Memoria non volatile Flash eMMC da 8 GB Sistema operativo: Linux integrato	Modulo CPU basato su ARM7 RAM da 512 MB Memoria non volatile Flash eMMC da 8 GB
<b>Pulsanti</b>	Reset (riavvio o ripristino allo stato di fabbrica)	Reset (riavvio o ripristino allo stato di fabbrica)
<b>Versione OEM</b>	Disponibile nella versione OEM per gli integratori Argo con SDK	Disponibile nella versione OEM per gli integratori Argo con SDK

FEATURES	WIFI	POE - POWER OVER ETHERNET
<b>Functionality</b>	Converts Wi-Fi data to BLE 5.0 - Dual Band Wi-Fi at 2.4 GHz and 5 GHz	Converts Ethernet data to BLE 5.0
<b>Power supply</b>	Powered by USB C + 5VDC input power 2A (10W) Power supply not included (accessory to be ordered)	- PoE (Power over Ethernet) - Requires IEEE 802.3af PoE switch up to 15.4W - Data and power transmission via CAT5e/CAT6 Ethernet cable. Maximum power consumption 10W - Can be powered by USB C + 5VDC input power 2A (10W) Power supply not included (accessory to be ordered)
<b>Dimensions</b>	WxDxH 125x40x85 mm	WxDxH 125x40x85 mm
<b>Operating conditions</b>	Operating temperature: 0°C/+50°C Storage temperature: -25°C/+75°C	Operating temperature: 0°C/+50°C Storage temperature: -25°C/+75°C
<b>Installation</b>	Desktop Wall mounted option (accessory to be ordered)	Desktop Wall mounted option (accessory to be ordered)
<b>Connection ports</b>	USB C female	USB C female - Ethernet TCP/IP 10/100 baseT
<b>Visual indicator</b>	LED signals - Power supply (white): ON = Power supply connected - BLE (white): ON = BLE transmission in progress - Network (white) ON = Gateway connected to the Cloud - Configuration (white): ON = Gateway to be configured - Start (red): ON = Gateway in start-up phase	LED signals - Power supply (white): ON = Power supply connected - BLE (white): ON = BLE transmission in progress - Network (white) ON = Gateway connected to the Cloud - Configuration (white): ON = Gateway to be configured - Start (red): On = Gateway in start-up phase
<b>CPU, Memory, Operating System</b>	ARM7-based CPU module 512 MB RAM 8 GB eMMC non-volatile flash memory Operating system: Embedded Linux	ARM7-based CPU module 512 MB RAM 8 GB eMMC non-volatile flash memory
<b>Buttons</b>	Reset (reboot or factory reset)	Reset (reboot or factory reset)
<b>OEM version</b>	OEM version available for Argo integrators with SDK	OEM version available for Argo integrators with SDK



# ISEO Argo

## ISEO Argo

Per ISEO la sicurezza è di vitale importanza e ha applicato delle tecniche comprovate basate sulle migliori prassi del settore e derivate dalle tecnologie esistenti di crittografia e di sicurezza della rete.

L'app Argo si connette direttamente alla serratura attraverso questa architettura crittografata:

*For ISEO, security is vital and it has applied proven techniques based on industry best practices and derived from existing encryption and network security technologies. The Argo app connects directly to the lock via this encryption architecture:*



La connessione all'account Cloud Argo di ISEO è protetta da TLS 1.3.

Lo Smart Gateway comunica con la serratura su un livello BLE sicuro basato su:

- Crittografia AES 128
- Chiavi di sessione AES generate con DHEC (Diffie-Hellman a curva ellittica)
- Generatore di numeri casuali in conformità con le specifiche NIST (National Institute of Standards and Technology).

*The connection to the ISEO Argo Cloud account is protected by TLS 1.3.*

*The Smart Gateway communicates with the lock on a secure BLE layer based on:*

- AES 128 encryption
- AES session keys generated with ECDH (elliptic-curve Diffie-Hellman)
- Random number generator in accordance with NIST specifications (National Institute of Standards and Technology).

Qualsiasi operazione da remoto viene effettuata solamente attraverso un Gateway autorizzato a comunicare con la serratura: per l'amministratore il Gateway sarà infatti registrato nella serratura come un dispositivo con funzionalità simili a un Proxy, collegato all'Account Argo di ISEO.

Inoltre, l'account Argo deve essere memorizzato nella serratura, come qualsiasi Utente (account tipo Utente). Per autenticare l'account Argo con la serratura, è necessario inserire una password, chiamata "Password Account Serratura". Nessuna password viene registrata nel cloud: La Password Account Serratura viene memorizzata nel posto più sicuro: "all'interno della serratura".

In questo modo qualsiasi operazione di gestione da remoto dovrà essere confermata da una password che solo l'amministratore conosce.

L'amministratore denominato "proprietario", può invitare altri account Argo per gestire la serratura da remoto con differenti livelli di diritti d'amministrazione.

In conclusione, Argo 3.0 permette una connessione diretta con la serratura grazie alla crittografia end-to-end, senza un server intermedio (il Cloud è usato solo come ponte). Argo 3.0 garantisce una connessione sia locale che remota con lo stesso livello di sicurezza.

*Any remote operation is only carried out via a Gateway authorised to communicate with the lock: for the administrator, the Gateway will be registered in the lock as a device with Proxy-like functionality, connected to the ISEO Argo Account.*

*In addition, the Argo account must be stored in the lock, like any user (user-type account). To authenticate the Argo account with the lock, a password, called 'Account Password Lock', must be entered. No password is recorded in the cloud: The Lock Account Password is stored in the safest place: 'inside the lock'.*

*This means that any remote management operation must be confirmed by a password that only the administrator knows.*

*The 'owner' administrator can invite other Argo accounts to manage the lock remotely with different levels of administration rights.*

*In conclusion, Argo 3.0 allows a direct connection with the lock thanks to end-to-end encryption, without an intermediate server (the Cloud is only used as a bridge). Argo 3.0 guarantees a connection both local and remote with the same level of security.*

## PREDISPOSTO PER IL FUTURO

I dispositivi Bluetooth 5.0 di ISEO e lo Smart Gateway sono predisposti per il futuro: i software possono essere aggiornati sul campo, ogni volta che ISEO rilascerà nuove versioni di Argo, con nuove funzionalità.

### FUTURE-READY

*ISEO's Bluetooth 5.0 devices and Smart Gateway are prepared for the future: software can be updated in the field, whenever ISEO releases new versions of Argo, with new functionalities.*

## Maniglia di serie

Standard handles



## Maniglia optional

Optional handles



ALLUMINIO BRONZATO  
BRONZED ALUMINIUM

ARGENTO  
SILVER

OTTONE LUCIDO  
POLISHED BRASS

CROMO SATINATO  
SATIN CHROME

CROMO LUCIDO  
POLISHED CHROME



DEFENDER  
ALLUMINIO  
ARGENTO  
DEFENDER  
ALUMINIUM  
SILVER

DEFENDER  
OTTONE  
SATINATO  
DEFENDER  
SATIN  
BRASS

DEFENDER  
OTTONE  
LUCIDO  
DEFENDER  
POLISHED  
BRASS

DEFENDER  
ALLUMINIO  
BRONZATO  
DEFENDER  
BRONZED  
ALUMINIUM

DEFENDER  
CROMO  
SATINATO  
DEFENDER  
SATIN  
CHROME

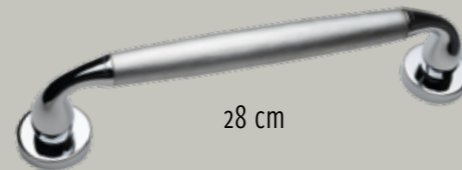
DEFENDER  
CROMO  
LUCIDO  
DEFENDER  
POLISHED  
CHROME

DEFENDER  
MONOCOLORE  
SINGLE-COLOUR  
DEFENDER



28 cm

OTTONE  
LUCIDO-SATINATO  
BRIGHT-MATT BRASS



28 cm

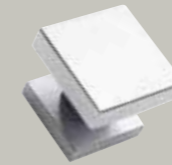
CROMO  
LUCIDO-SATINATO  
BRIGHT-MATT CHROME

## Maniglia optional

Optional handles



FENIX  
CROMO SATINATO  
SATIN CHROME



POMOLO QUADRATO  
SQUARE KNOB



H4  
CROMO SATINATO  
SATIN CHROME



H4  
BIANCO OPACO  
MATT WHITE  
RAL 9010



H4  
NERO OPACO  
MATT BLACK  
RAL 9005



H4  
GRIGIO GRAFITE  
GRAPHITE GREY



DEFENDER  
NERO RAL 9005  
RAL 9005 BLACK



DEFENDER  
GRIGIO ANTRACITE  
GRAPHITE GREY



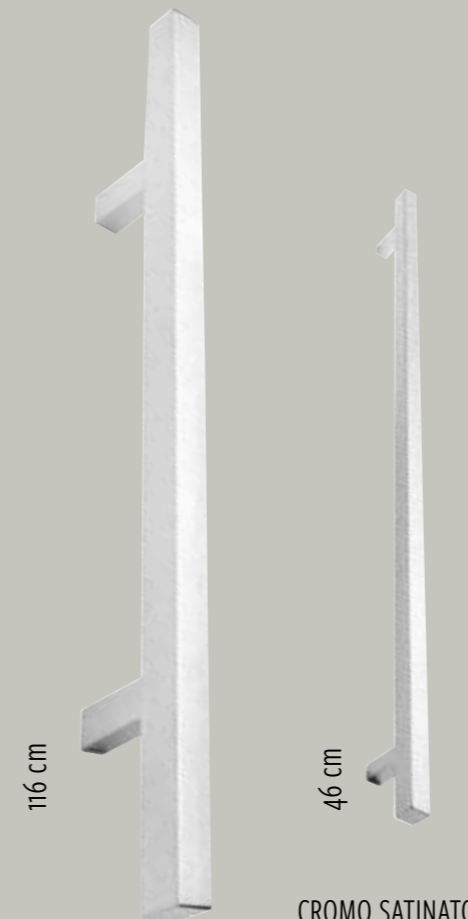
DEFENDER  
CROMO SATINATO  
SATIN CHROME



DEFENDER  
BIANCO RAL 9010  
RAL 9010 WHITE



DEFENDER  
CROMO LUCIDO  
POLISHED CHROME



116 cm

46 cm

CROMO SATINATO  
SATIN CHROME



# Maniglia optional

Optional handles

## DEFENDER MAGNETICO

MAGNETIC DEFENDER



**A** - SERRATURA APERTA  
OPEN LOCK



**B** - SERRATURA CHE STA  
PER ESSERE CHIUSA  
LOCK TO BE CLOSED



**C** - SERRATURA CHIUSA  
CLOSED LOCK

# Maniglia optional

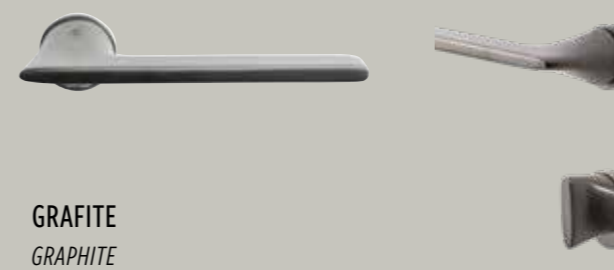
Optional handles

## COLOMBO DESIGN

### ALATÒ

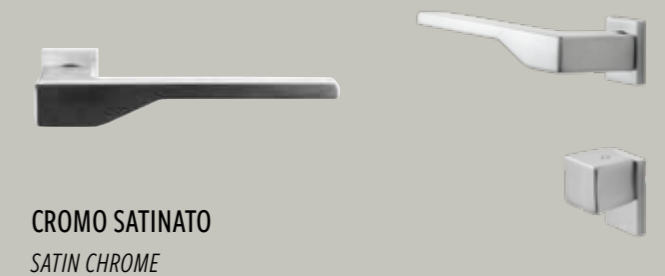


CROMO SATINATO  
SATIN CHROME

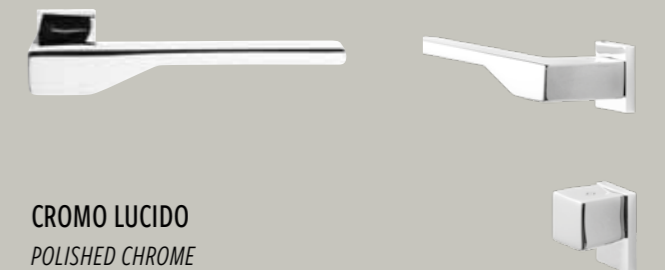


GRAFITE  
GRAPHITE

### DEA



CROMO SATINATO  
SATIN CHROME



CROMO LUCIDO  
POLISHED CHROME

## OLIVARI

### LAMA



CROMO SATINATO  
SATIN CHROME

SUPER ANTRACITE SATINATO  
SATIN SUPER ANTHRACITE



### LOTUS



CROMO SATINATO  
SATIN CHROME

SUPER ANTRACITE SATINATO  
SATIN SUPER ANTHRACITE



# CERTIFICATI

## Certificates

ALIAS collabora con i più importanti istituti di controllo e certificazione riconosciuti a livello Europeo per garantire al meglio le prestazioni e la qualità dei propri prodotti. Di seguito l'elenco dei principali certificati e rapporti di prova attualmente ottenuti.

ALIAS cooperates with all the major European organizations for testing and certification in order to guarantee the best performance and quality of its products. The following list includes the most important certificates and test reports obtained by ALIAS to date.

### ISO 9001:2015

ISTITUTO INSTITUTION	N.	TITOLO TITLE	PRESTAZIONE PERFORMANCE	MODELLO MODEL	NORME STANDARD
TUV	N. 50 100 8737 REV.005	UNI EN ISO 9001:2015	Certificazione di sistema	-	ISO 9001:2015

### RESISTENZA ALL'EFFRAZIONE - Burglar resistance

ISTITUTO INSTITUTION	N.	TITOLO TITLE	PRESTAZIONE PERFORMANCE	MODELLO MODEL	NORME STANDARD
CSI	Rapporto di prova 0016-DC-AEF-10-01	Effrazione	Classe 2	DUO DOUBLE	EN 1627-1628-1629-1630
CSI	Rapporto di prova 0027-DC-AEF-16	Effrazione	Classe 3	DUO DOUBLE	EN 1627-1628-1629-1630
Istituto Giordano	Rapporto di prova 221408	Effrazione	Classe 3	STEEL	EN 1627-1628-1629-1630
Istituto Giordano	Rapporto di prova 221407	Effrazione	Classe 3	SILVER	EN 1627-1628-1629-1630
CNPP	Rapp. D'essai n. MD 030073	Effrazione	Classe 3	FORTEX	EN 1627-1628-1629-1630
CNPP	Rapp. D'essai n. MD 030073	Effrazione	Classe 3	SECUREX	EN 1627-1628-1629-1630
CSI	Rapporto di prova 0004-DC-AEF-15	Effrazione	Classe 3	ZTL	EN 1627-1628-1629-1630
Istituto Giordano	Rapporto di prova 222871	Effrazione	Classe 4	PLATINUM TITANIUM	EN 1627-1628-1629-1630
CSI	Rapporto di prova 0028-DC-AEF-14	Effrazione	Classe 4	VEGAPLUS	EN 1627-1628-1629-1630
CNPP	Rapp. D'essai n. MD 040123A	Effrazione	Classe 4	FORTEX SECUREXPLUS	EN 1627-1628-1629-1630
CNPP	Certificato 39.184-01	Effrazione	A2P*	Serratura CISA New cambio facile Doppia mappa	REGOLAMENTO CNPP
CNPP	Certificato 39.238-01	Effrazione	A2P*	Serratura CISA Revolution HF e Cilindro	REGOLAMENTO CNPP
CNPP	Certificato 39.305-61	Effrazione	A2P**	Serratura CISA New cambio facile HG Doppia mappa	REGOLAMENTO CNPP
CNPP	Certificato 39.314-61	Effrazione	A2P**	Serratura CISA Revolution HG e Cilindro	REGOLAMENTO CNPP
CNPP	Certificato 19.65	Serrures de batiment	BP1	Securex	REGOLAMENTO CNPP
CSI	Rapporto di prova 0025-DC-AEF-16-1	Effrazione	Classe 3	GRATE DEFENDER	EN 1627-1628-1629-1630
CSI	Rapporto di prova 0033/DC/AEF/17	Effrazione	Classe 2	GRATE FIGHTER	EN 1627-1628-1629-1630
CSI	Rapporto di prova 0026-DC-AEF-18	Effrazione	Classe 2	DREAM	EN 1627-1628-1629-1630
CSI	Rapporto di prova 0040-DC-AEF-17	Effrazione	Classe 3	SOPRALUCE VETRATO (VETRO P6B)	EN 1627-1628-1629-1630

### RESISTENZA AL PROIETTILE - Bullet resistance

ISTITUTO INSTITUTION	N.	TITOLO TITLE	PRESTAZIONE PERFORMANCE	MODELLO MODEL	NORME STANDARD
Banco nazionale di prova per le armi da fuoco	Rapporto di prova N. 30/BAL-AG/VP	Balistica	FB6	STEEL	1522:2000

### TENUTA ARIA ACQUA VENTO - Air Water Wind permeability

ISTITUTO INSTITUTION	N.	TITOLO TITLE	PRESTAZIONE PERFORMANCE	MODELLO MODEL	NORME STANDARD
CSI	Rapporto di prova N. 0161-DC-AAV-09-1	Tenuta AAV	Aria: Classe 2 Acqua: NPD Vento: C2	STEEL SILVER	EN 1026-1027-12211
CSI	Rapporto di prova N. 0161-DC-AAV-09-2	Tenuta AAV	Aria: Classe 4 Acqua: 5A Vento: C5	STEEL SILVER	EN 1026-1027-12211
Istituto Giordano	Rapporto di prova N. 267193-5060 CPD	Tenuta AAV	Aria: Classe 4 Acqua: 8A Vento: C4	STEEL SILVER SOPRALUCE MAX FINESTRATA	EN 1026-1027-12211
CEBTP	Dossier N. BP13-6-4119-1	Tenuta AAV	Aria: Classe 2 Acqua: 4B Vento: A5	STEEL SILVER	EN 1026-1027-12211

### TRASMITTANZA TERMICA - Thermal transmittance

ISTITUTO INSTITUTION	N.	TITOLO TITLE	PRESTAZIONE PERFORMANCE	MODELLO MODEL	NORME STANDARD
CSI	Rapporto di prova N.0049-DC-AEF-11-4	Calcolo termico	1,3	STEEL - SILVER ECC.	14351-1
CSI	Rapporto di prova N.0049-DC-AEF-11-3	Calcolo termico	1	FLAT	14351-1
CSI	Rapporto di prova N.0049-DC-AEF-11	Calcolo termico	1,01	WALL	14351-1
CSI	Rapporto di prova N.0057-DC-AEF-14	Calcolo termico	1,4	ZTL	14351-1
CSI	Rapporto di prova N.0056-DC-AEF-14	Calcolo termico	1,2 - 1,2 -1,1	STEEL- SILVER	14351-1
CSI	Rapporto di prova N.0024-DC-AEF-16-2	Calcolo termico	1,4	DUO - DOUBLE	14351-1



## PRESTAZIONE ACUSTICA - Acoustic performance

ISTITUTO INSTITUTION	N.	TITOLO TITLE	PRESTAZIONE PERFORMANCE	MODELLO MODEL	NORME STANDARD
CSI SpA	Rapporto di prova 0140-DC-ACU-10	Isolamento acustico	34 dB	STEEL SILVER	ISO 140/3 - 717/1
CSI SpA	Rapporto di prova 0058-DC-ACU-13-2	Isolamento acustico	37 dB	STEEL SILVER	ISO 140/3 - 717/1
CSI SpA	Rapporto di prova 0054B-DC-ACU-08	Isolamento acustico	40 dB	STEEL SILVER	ISO 140/3 - 717/1
CSI SpA	Rapporto di prova 0044-DC-ACU-13	Isolamento acustico	40 dB	STEEL - SILVER CON SOPRALUCE	ISO 140/3 - 717/1
CSI SpA	Rapporto di prova 0058-DC-ACU-13-1	Isolamento acustico	40 dB	STEEL SILVER	ISO 140/3 - 717/1
Istituto Giordano	Rapporto di prova 180813	Isolamento acustico	42 dB	STEEL SILVER GOLD	ISO 140/3 - 717/1
CSI SpA	Rapporto di prova 0030-DC-ACU-10	Isolamento acustico	44 dB	STEEL SILVER	ISO 140/3 - 717/1
CSI SpA	Rapporto di prova 0054C-DC-ACU-08	Isolamento acustico	35 dB	STEEL - SILVER FINESTRATA (SPECCHIATURA)	ISO 140/3 - 717/1
CSI SpA	Rapporto di prova 0050-DC-ACU-16	Isolamento acustico	41 dB	STEEL - SILVER FINESTRATA (SPECCHIATURA)	ISO 140/3 - 717/1
CSI SpA	Rapporto di prova 0054D-DC-ACU-08	Isolamento acustico	31 dB	DUO - DOUBLE 2 ANTE	ISO 140/3 - 717/1
CSI SpA	Rapporto di prova 0060-DC-ACU-16	Isolamento acustico	36 dB	DUO - DOUBLE 2 ANTE	ISO 140/3 - 717/1
CSTB	Rapp. D'essai N. AC03-128/1	Isolamento acustico	41 dB	SECUREX	ISO 140/3 - 717/1
CSTB	Rapp. D'essai N. AC03-128/2	Isolamento acustico	40 dB	FORTEX	ISO 140/3 - 717/1
Istituto Giordano	Rapporto di prova 180812	Isolamento acustico	38 dB	MAGMA-C	ISO 140/3 - 717/1
CSI SpA	Rapporto di prova 0021-DC-ACU-12/1	Isolamento acustico	42 dB	MAGMA-C	ISO 140/3 - 717/1
CSI SpA	Rapporto di prova 0021-DC-ACU-12/2	Isolamento acustico	40 dB	MAGMA-C	ISO 140/3 - 717/1
CSI SpA	Rapporto di prova 0034-DC-ACU-13	Isolamento acustico	35 dB - 42 dB	MAGMA-30	ISO 140/3 - 717/1
CSI SpA	Rapporto di prova 0061-DC-ACU-11/1	Isolamento acustico	36 dB - 38 dB	WING WALL	ISO 140/3 - 717/1
CSI SpA	Rapporto di prova 0061-DC-ACU-11/2	Isolamento acustico	39 dB	WING WALL	ISO 140/3 - 717/1
CSI SpA	Rapporto di prova 0011-DC-ACU-15/1+all1	Isolamento acustico	35 dB - 41 dB	ZTL	ISO 140/3 - 717/1
CSI SpA	Rapporto di prova 0051-DC-ACU-16	Isolamento acustico	39 dB	FLAT	ISO 140/3 - 717/1

## RESISTENZA AL FUOCO - Fire resistance

ISTITUTO INSTITUTION	N.	TITOLO TITLE	PRESTAZIONE PERFORMANCE	MODELLO MODEL	NORME STANDARD
CSI SpA	Rapp. di prova CSI1421FR	Prova di resistenza al fuoco	EI1-30	MAGMA EI1 30	EN 1634-1
CSI SpA	Rapp. di prova CSI1401FR PC201REI030P002	Prova di resistenza al fuoco	EI2-30	MAGMA 30	EN 1634-1
EFFECTIS	P.V. 11-A-044	Prova di resistenza al fuoco	EI2-30	MAGMA 30	EN 1634-1
Istituto Giordano	Rapp. di prova 179557/2593RF omolog. C201REI060P001F1	Prova di resistenza al fuoco	REI-60	MAGMA-C	EN 1634-1
VKF	Rapp.di class. N.20293	Prova di resistenza al fuoco	EI2-30	MAGMA 30	EN 1634-1
PAVUS A.S.	C216/CSA/2016/0065	Prova di resistenza al fuoco	EI2-30	MAGMA 30	EN 1634-1
ZAG	REG2-00004-03-ZGPro1-2734	Prova di resistenza al fuoco	EI2-30	MAGMA 30	EN 1634-1
EFFECTIS	PV 11-V-163	Prova di resistenza al fuoco	EI2-30	SECUREX	EN 1634-1
CSI SpA	Rapp.di prova CSI1726FR	Prova di resistenza al fuoco	EI2-30	FORTEX	EN 1634-1
EFFECTIS	PV 12-A-399P	Prova di resistenza al fuoco	EI2-30	FORTEX	EN 1634-1
CSI SpA	Rapp.di prova CSI1694FR	Prova di resistenza al fuoco	EI2-30	"SECUREX renovation"	EN 1634-1
EFFECTIS	PV 12-A-069P	Prova di resistenza al fuoco	EI2-30	"SECUREX renovation"	EN 1634-1
CSI SpA	Rapp.di prova CSI1781FR omolog.PC201EI2060P003	Prova di resistenza al fuoco	EI2-60	WALL EI2-60	EN 1634-1
VKF	Rapp.di prova N. 26016	Prova di resistenza al fuoco	EI2-60	WALL EI2-60	EN 1634-1
CSI SpA	Rapp.di prova CSI1764FR omolog.PC201EI2045P006	Prova di resistenza al fuoco	EI2-45	STEEL CF 15	EN 1634-1
CSI SpA	Rapp.di prova CSI1874FR omolog.PC201EI2060P003	Prova di resistenza al fuoco	EI2-30	MAGMA CS30	EN 1634-1
CSI SpA	Rapp.di prova CSI1919FR omolog.PC201EI2060P004	Prova di resistenza al fuoco	EI2-60	MAGMA C EI2-60	EN 1634-1
CSI SpA	Rapp.di prova CSI2023FR omolog.PC201EI2090P007	Prova di resistenza al fuoco	EI2-90	MAGMA 90	EN 1634-1
VKF	N. 30188	Prova di resistenza al fuoco	EI2-30	FORTEX	EN 1634-1

## REQUISITO DI TENUTA AI FUMI FREDDI - Smoke leakage at ambient temperature

ISTITUTO INSTITUTION	N.	TITOLO TITLE	PRESTAZIONE PERFORMANCE	MODELLO MODEL	NORME STANDARD
CSI SpA	Rapp.di prova DC02-001-F17	Requisito di tenuta ai fumi freddi	Sa	STEEL MAGMA 30 MAGMA 60 MAGMA 90 SECUREX	EN 1634-3 EN 13501-2

## CERTIFICATI DI COSTANZA PRESTAZIONI - Certificate of constancy of performance

ISTITUTO INSTITUTION	N.	TITOLO TITLE	PRESTAZIONE PERFORMANCE	MODELLO MODEL	NORME STANDARD
CSI SPA	0497/CPR/5663 0497/CPR/5711 0497/CPR/5712 0497/CPR/5713	Certificato di Costanza delle prestazioni	EI2-60 / Sa /C4 EI2-30 / Sa /C4 EI2-60 / Sa /C4 EI2-90 / Sa /C4	SECUREX MAGMA EI2-30 MAGMA EI2-60 MAGMA EI2-90	EN 16034 Regolamento 305/2011 UE

# PRESTAZIONI

## Features

MODELLO MODEL	ANTA FINISTRATA GLAZED DOOR	SOPRALUCE / FISSI GLAZED TRANSOM	SET ACUSTICO ACOUSTIC INSULATION	RIVESTIMENTI PANELS		COIBENTAZIONE SOTTO AI RIVESTIMENTI * INSULATION		TRASMITTANZA TERMICA THERMIC W/(m²K) UNI EN 10077-1-2	RESISTENZA ALLA EFFRAZIONE ANTI BURGLARY UNI EN 1627 1628-1630	ACUSTICA ACOUSTIC ISO 717-1 ISO 10140	PRESTAZIONI ARIA-ACQUA-VENTO** AIR-WATER-WIND									
				INTERNO INTERNAL SIDE	ESTERNO EXTERNAL SIDE	INTERNO INTERNAL SIDE	ESTERNO EXTERNAL SIDE				EN 1026-1027-12211 A SECONDA DEI DIFFERENTI TIPI DI SOGLIA									
STEEL SILVER STEELPLUS GOLD	NO	NO	NO	L	ABS	SI	NO	1,14	3	34 dB	-PARA ARIA -PARA ARIA ACUSTICO -PARA ARIA ACUSTICO + SOGLIA SLIM -SOGLIA AAV -SOGLIA SVIZZERA	:2 - NPD - C2 :3 - NPD - C4 :4 - NPD - C4 :4 - 5A - C5 :2 - 4B - A5								
				L	L	SI	AEROGEL	1,17												
				L	P	SI	AEROGEL	1,08												
				L	P	SI	NO	1,50												
				L	ALU	SI	SI	1,52												
				L	ALU	SI	NO	2,50												
				P	P	NO	SI	1,47												
				P	P	NO	NO	1,78												
				P	P	SI	SI	1,24												
				L	ABS	SI	NO	1,14												
				L	L	SI	SI	1,24												
				L	P	SI	SI	1,21												
	L	ALU	SI	SI	1,50															
	P	ABS	SI	NO	1,10															
	P	L	SI	SI	1,29															
	P	P	SI	SI	1,11															
	P	ALU	SI	SI	1,50															
	P	ALU	SI	AEROGEL	1,23															
	NO	NO	NO	37 dB	L	ABS	SI	NO	1,14	3	37 dB	-PARA ARIA ACUSTICO -PARA ARIA ACUSTICO + SOGLIA SLIM -SOGLIA AAV -SOGLIA SVIZZERA	:3 - NPD - C4 :4 - NPD - C4 :4 - 5A - C5 :2 - 4B - A5							
					L	L	SI	SI	1,24											
					L	P	SI	SI	1,21											
					L	ALU	SI	SI	1,50											
					P	ABS	SI	NO	1,10											
					P	L	SI	SI	1,29											
P					P	SI	SI	1,11												
P					ALU	SI	SI	1,50												
P					ALU	SI	AEROGEL	1,23												
NO					NO	NO	40 dB	L	ABS					SI	NO	1,14	3	40 dB	-PARA ARIA ACUSTICO -PARA ARIA ACUSTICO + SOGLIA SLIM -SOGLIA AAV -SOGLIA SVIZZERA	:3 - NPD - C4 :4 - NPD - C4 :4 - 5A - C5 :2 - 4B - A5
								L	L					SI	SI	1,27				
								L	P					SI	SI	1,25				
	L	ALU	SI	SI				1,50												
	L	ALU	SI	AEROGEL				1,27												
	P	ABS	SI	NO				1,14												
	P	L	SI	SI				1,28												
	P	P	SI	SI				1,24												
	P	ALU	SI	SI				1,54												
	P	ALU	SI	AEROGEL				1,23												
	NO	NO	NO	42 dB				L	L	SI	SI	1,22	3	42 dB	-PARA ARIA ACUSTICO -PARA ARIA ACUSTICO + SOGLIA SLIM -SOGLIA AAV -SOGLIA SVIZZERA	:3 - NPD - C4 :4 - NPD - C4 :4 - 5A - C5 :2 - 4B - A5				
								L	P	SI	SI	1,18								
L					ALU	SI	SI	1,40												
L					ALU	SI	AEROGEL	1,30												
P					L	SI	SI	1,20												
P					P	SI	SI	1,16												
P					ALU	SI	SI	1,23												
L					ABS	SI	NO	1,14												
L					L	SI	SI	1,47												
L					L	SI	AEROGEL	1,26												
L					P	SI	SI	1,27												
L					ALU	SI	SI	1,70												
P	ABS	SI	NO	1,14																
P	L	SI	SI	1,43																
P	L	SI	SI	1,29																
P	P	SI	SI	1,29																
P	ALU	SI	SI	1,61																
P	ALU	SI	SI	1,51																
NO	NO	SOPRALUCE VETRO SP.36 mm	NO	L	ABS	SI	NO	1,20	NPD	34 dB	-PARA ARIA -PARA ARIA ACUSTICO -PARA ARIA ACUSTICO + SOGLIA SLIM -SOGLIA AAV -SOGLIA SVIZZERA	:2 - NPD - C2 :3 - NPD - C4 :4 - NPD - C4 :4 - 8A - C4 :0 - NPD - NPD								
				L	L	SI	SI	1,63												
				L	L	SI	AEROGEL	1,23												
				L	P	SI	SI	1,55												
				L	P	SI	AEROGEL	1,23												
				L	P	SI	NO	1,70												
				L	ALU	SI	SI	2,00												
				L	ALU	SI	AEROGEL	1,80												
				L	ALU	SI	NO	2,50												
				P	P	NO	SI	1,70												
				P	P	NO	NO	1,87												
				P	P	SI	SI	1,35												
P	P	SI	AEROGEL	1,19																

MODELLO MODEL	ANTA FINISTRATA GLAZED DOOR	SOPRALUCE / FISSI GLAZED TRANSOM	SET ACUSTICO ACOUSTIC INSULATION	RIVESTIMENTI PANELS		COIBENTAZIONE SOTTO AI RIVESTIMENTI * INSULATION		TRASMITTANZA TERMICA THERMIC W/(m²K) UNI EN 10077-1-2	RESISTENZA ALLA EFFRAZIONE ANTI BURGLARY UNI EN 1627 1628-1630	ACUSTICA ACOUSTIC ISO 717-1 ISO 10140	PRESTAZIONI ARIA-ACQUA-VENTO** AIR-WATER-WIND																																																																																																																																																																																																																																																																																																			
				INTERNO INTERNAL SIDE	ESTERNO EXTERNAL SIDE	INTERNO INTERNAL SIDE	ESTERNO EXTERNAL SIDE				EN 1026-1027-12211 A SECONDA DEI DIFFERENTI TIPI DI SOGLIA																																																																																																																																																																																																																																																																																																			
STEEL SILVER STEELPLUS GOLD	NO	SOPRALUCE VETRO SP.36 mm	37 dB	L	ABS	SI	NO	1,20	NPD	37 dB	-PARA ARIA ACUSTICO -PARA ARIA ACUSTICO + SOGLIA SLIM -SOGLIA AAV -SOGLIA SVIZZERA	:3 - NPD - C4 :4 - NPD - C4 :4 - 8A - C4 :0 - NPD - NPD																																																																																																																																																																																																																																																																																																		
				L	L	SI	SI	1,63																																																																																																																																																																																																																																																																																																						
				L	L	SI	AEROGEL	1,24																																																																																																																																																																																																																																																																																																						
				L	P	SI	SI	1,55																																																																																																																																																																																																																																																																																																						
				L	P	SI	AEROGEL	1,23																																																																																																																																																																																																																																																																																																						
				L	ALU	SI	SI	2,00																																																																																																																																																																																																																																																																																																						
				P	ABS	SI	NO	1,54																																																																																																																																																																																																																																																																																																						
				P	L	SI	SI	1,60																																																																																																																																																																																																																																																																																																						
				P	L	SI	AEROGEL	1,23																																																																																																																																																																																																																																																																																																						
				P	P	SI	SI	1,35																																																																																																																																																																																																																																																																																																						
				P	P	SI	AEROGEL	1,19																																																																																																																																																																																																																																																																																																						
				P	ALU	SI	SI	2,00																																																																																																																																																																																																																																																																																																						
	L	ABS	SI	NO	1,30																																																																																																																																																																																																																																																																																																									
	L	L	SI	SI	1,63																																																																																																																																																																																																																																																																																																									
	L	L	SI	AEROGEL	1,23																																																																																																																																																																																																																																																																																																									
	L	P	SI	SI	1,55																																																																																																																																																																																																																																																																																																									
	L	P	SI	AEROGEL	1,20																																																																																																																																																																																																																																																																																																									
	L	ALU	SI	SI	2,00																																																																																																																																																																																																																																																																																																									
	P	ABS	SI	NO	1,54																																																																																																																																																																																																																																																																																																									
	P	L	SI	SI	1,60																																																																																																																																																																																																																																																																																																									
	P	L	SI	AEROGEL	1,23																																																																																																																																																																																																																																																																																																									
	P	P	SI	SI	1,35																																																																																																																																																																																																																																																																																																									
	P	P	SI	AEROGEL	1,21																																																																																																																																																																																																																																																																																																									
	P	ALU	SI	SI	2,00																																																																																																																																																																																																																																																																																																									
P	P	SI	SI	1,28																																																																																																																																																																																																																																																																																																										
P	ALU	SI	SI	1,65																																																																																																																																																																																																																																																																																																										
VETROCAMERA DOPPIA (sp.50mm)	NO	NO	NO	P	P	SI	SI	1,60	NPD	41 dB	-PARA ARIA -PARA ARIA ACUSTICO -PARA ARIA ACUSTICO + SOGLIA SLIM -SOGLIA AAV -SOGLIA SVIZZERA	:2 - NPD - C2 :3 - NPD - C4 :4 - NPD - C4 :4 - 5A - C5 :4 - 8A - C4																																																																																																																																																																																																																																																																																																		
VETROCAMERA DOPPIA (sp.50mm)	SOPRALUCE VETRO SP.36 mm	NO	NO	P	ALU	SI	SI	1,70	NPD	41 dB			VETROCAMERA (Sp.36mm)	NO	NO	NO	P	P	NO	NO	2,25	NPD	35 dB	-PARA ARIA ACUSTICO -PARA ARIA ACUSTICO + SOGLIA SLIM -SOGLIA AAV -SOGLIA SVIZZERA	:3 - NPD - C4 :4 - NPD - C4 :4 - 5A - C5 :4 - 8A - C4	VETROCAMERA (Sp.36mm)	SOPRALUCE VETRO SP.36 mm	NO	NO	P	ALU	NO	NO	2,46	NPD	NPD	THERMAL STEEL/SILVER (2)	NO	NO	NO	L	L	SI	AEROGEL	0,80	3	40 dB	-PARA ARIA ACUSTICO -PARA ARIA ACUSTICO + SOGLIA SLIM	:3 - NPD - C4 :4 - NPD - C4	L	P	SI	AEROGEL	0,80	L	ALU	SI	AEROGEL	1,21	P	L	SI	AEROGEL	0,82	P	P	SI	AEROGEL	0,76	P	ALU	SI	AEROGEL	1,17	L	L	SI	AEROGEL	1,11	L	P	SI	AEROGEL	1,05	L	ALU	SI	AEROGEL	1,28	P	L	SI	AEROGEL	1,08	P	P	SI	AEROGEL	1,03	P	ALU	SI	AEROGEL	1,25	L	L	SI	AEROGEL	1,23	L	P	SI	AEROGEL	1,18	L	ALU	SI	AEROGEL	1,29	L	L	SI	AEROGEL	1,47	L	P	SI	AEROGEL	1,25	L	ALU	SI	AEROGEL	1,59	P	P	SI	AEROGEL	1,00	P	ALU	SI	AEROGEL	1,29	SI VETRO SP.50 mm	NO	NO	NO	P	P	SI	AEROGEL	1,11	NPD	40 dB	-PARA ARIA ACUSTICO -PARA ARIA ACUSTICO + SOGLIA SLIM	:0 - NPD - NPD :0 - NPD - NPD	SI VETRO SP.50 mm	FISSO SUPERIORE VETRO SP.50 mm	NO	NO	P	P	SI	AEROGEL	1,11	NPD	40 dB	NO	NO	NO	NO	L	ABS	SI	NO	1,05	3	40 dB	-PARA ARIA ACUSTICO -PARA ARIA ACUSTICO + SOGLIA SLIM	:3 - NPD - C4 :4 - NPD - C4	L	L	SI	SI	1,00	L	P	SI	SI	1,00	L	ALU	SI	SI	1,40	P	ABS	SI	SI	1,03	P	L	SI	SI	1,00	P	P	SI	SI	0,98	P	ALU	SI	SI	1,28	L	ABS	SI	NO	1,18	L	L	SI	SI	1,18	L	P	SI	SI	1,12	L	ALU	SI	SI	1,48	P	ABS	SI	NO	1,20	P	L	SI	SI	1,25	P	P	SI	SI	1,21	P	ALU	SI	SI	1,44	NO	NO	FISSO SUPERIORE VETRO SP.50 mm	NO	L	L	SI	SI	1,12	NPD	40 dB	-PARA ARIA ACUSTICO -PARA ARIA ACUSTICO + SOGLIA SLIM	:0 - NPD - NPD :0 - NPD - NPD	L	L	SI	SI	1,18	L	P	SI	SI	1,12	L	ALU	SI	SI	1,48	P	ABS	SI	NO	1,20	P	L	SI	SI	1,25	P	P	SI	SI	1,21	P	ALU	SI
VETROCAMERA (Sp.36mm)	NO	NO	NO	P	P	NO	NO	2,25	NPD	35 dB	-PARA ARIA ACUSTICO -PARA ARIA ACUSTICO + SOGLIA SLIM -SOGLIA AAV -SOGLIA SVIZZERA	:3 - NPD - C4 :4 - NPD - C4 :4 - 5A - C5 :4 - 8A - C4																																																																																																																																																																																																																																																																																																		
VETROCAMERA (Sp.36mm)	SOPRALUCE VETRO SP.36 mm	NO	NO	P	ALU	NO	NO	2,46	NPD	NPD			THERMAL STEEL/SILVER (2)	NO	NO	NO	L	L	SI	AEROGEL	0,80	3	40 dB	-PARA ARIA ACUSTICO -PARA ARIA ACUSTICO + SOGLIA SLIM	:3 - NPD - C4 :4 - NPD - C4	L	P	SI	AEROGEL	0,80	L	ALU	SI	AEROGEL	1,21	P					L	SI	AEROGEL	0,82	P					P	SI	AEROGEL	0,76	P	ALU	SI	AEROGEL	1,17	L	L	SI	AEROGEL	1,11	L	P	SI	AEROGEL	1,05	L	ALU	SI	AEROGEL	1,28	P	L	SI	AEROGEL	1,08	P	P	SI	AEROGEL	1,03	P	ALU	SI	AEROGEL	1,25	L	L	SI	AEROGEL	1,23	L	P	SI	AEROGEL	1,18	L	ALU	SI	AEROGEL	1,29	L	L	SI	AEROGEL	1,47	L	P	SI	AEROGEL	1,25	L	ALU	SI	AEROGEL	1,59	P	P	SI	AEROGEL	1,00	P	ALU	SI	AEROGEL	1,29	SI VETRO SP.50 mm	NO	NO	NO	P	P	SI	AEROGEL	1,11	NPD	40 dB	-PARA ARIA ACUSTICO -PARA ARIA ACUSTICO + SOGLIA SLIM	:0 - NPD - NPD :0 - NPD - NPD	SI VETRO SP.50 mm	FISSO SUPERIORE VETRO SP.50 mm	NO	NO	P	P	SI	AEROGEL	1,11	NPD	40 dB	NO	NO	NO	NO	L	ABS	SI	NO	1,05	3	40 dB	-PARA ARIA ACUSTICO -PARA ARIA ACUSTICO + SOGLIA SLIM	:3 - NPD - C4 :4 - NPD - C4	L	L	SI					SI	1,00	L	P	SI					SI	1,00	L	ALU	SI	SI	1,40	P	ABS	SI	SI	1,03	P	L	SI	SI	1,00	P	P	SI	SI	0,98	P	ALU	SI	SI	1,28	L	ABS	SI	NO	1,18	L	L	SI	SI	1,18	L	P	SI	SI	1,12	L	ALU	SI	SI	1,48	P	ABS	SI	NO	1,20	P	L	SI	SI	1,25	P	P	SI	SI	1,21	P	ALU	SI	SI	1,44	NO	NO	FISSO SUPERIORE VETRO SP.50 mm	NO	L	L	SI	SI					1,12	NPD	40 dB	-PARA ARIA ACUSTICO -PARA ARIA ACUSTICO + SOGLIA SLIM	:0 - NPD - NPD :0 - NPD - NPD					L	L	SI	SI	1,18	L	P	SI	SI	1,12	L	ALU	SI	SI	1,48	P	ABS	SI	NO	1,20	P	L	SI	SI	1,25	P	P	SI	SI	1,21	P	ALU	SI
THERMAL STEEL/SILVER (2)	NO	NO	NO	L	L	SI	AEROGEL	0,80	3	40 dB	-PARA ARIA ACUSTICO -PARA ARIA ACUSTICO + SOGLIA SLIM	:3 - NPD - C4 :4 - NPD - C4																																																																																																																																																																																																																																																																																																		
				L	P	SI	AEROGEL	0,80																																																																																																																																																																																																																																																																																																						
				L	ALU	SI	AEROGEL	1,21																																																																																																																																																																																																																																																																																																						
				P	L	SI	AEROGEL	0,82																																																																																																																																																																																																																																																																																																						
				P	P	SI	AEROGEL	0,76																																																																																																																																																																																																																																																																																																						
				P	ALU	SI	AEROGEL	1,17																																																																																																																																																																																																																																																																																																						
				L	L	SI	AEROGEL	1,11																																																																																																																																																																																																																																																																																																						
				L	P	SI	AEROGEL	1,05																																																																																																																																																																																																																																																																																																						
				L	ALU	SI	AEROGEL	1,28																																																																																																																																																																																																																																																																																																						
				P	L	SI	AEROGEL	1,08																																																																																																																																																																																																																																																																																																						
				P	P	SI	AEROGEL	1,03																																																																																																																																																																																																																																																																																																						
				P	ALU	SI	AEROGEL	1,25																																																																																																																																																																																																																																																																																																						
	L	L	SI	AEROGEL	1,23																																																																																																																																																																																																																																																																																																									
	L	P	SI	AEROGEL	1,18																																																																																																																																																																																																																																																																																																									
	L	ALU	SI	AEROGEL	1,29																																																																																																																																																																																																																																																																																																									
	L	L	SI	AEROGEL	1,47																																																																																																																																																																																																																																																																																																									
	L	P	SI	AEROGEL	1,25																																																																																																																																																																																																																																																																																																									
	L	ALU	SI	AEROGEL	1,59																																																																																																																																																																																																																																																																																																									
	P	P	SI	AEROGEL	1,00																																																																																																																																																																																																																																																																																																									
	P	ALU	SI	AEROGEL	1,29																																																																																																																																																																																																																																																																																																									
	SI VETRO SP.50 mm	NO	NO	NO	P	P	SI	AEROGEL	1,11	NPD	40 dB	-PARA ARIA ACUSTICO -PARA ARIA ACUSTICO + SOGLIA SLIM		:0 - NPD - NPD :0 - NPD - NPD																																																																																																																																																																																																																																																																																																
	SI VETRO SP.50 mm	FISSO SUPERIORE VETRO SP.50 mm	NO	NO	P	P	SI	AEROGEL	1,11	NPD	40 dB				NO	NO	NO	NO	L	ABS	SI	NO	1,05	3	40 dB	-PARA ARIA ACUSTICO -PARA ARIA ACUSTICO + SOGLIA SLIM	:3 - NPD - C4 :4 - NPD - C4	L	L	SI	SI	1,00	L	P	SI	SI	1,00	L	ALU	SI	SI	1,40	P	ABS	SI	SI	1,03	P	L	SI	SI	1,00	P	P	SI	SI	0,98	P	ALU	SI	SI	1,28	L	ABS	SI	NO	1,18	L	L	SI	SI	1,18	L	P	SI	SI	1,12	L	ALU	SI	SI	1,48	P	ABS	SI	NO	1,20	P	L	SI	SI	1,25	P	P	SI	SI	1,21	P	ALU	SI	SI	1,44	NO	NO	FISSO SUPERIORE VETRO SP.50 mm	NO	L	L	SI	SI	1,12	NPD	40 dB	-PARA ARIA ACUSTICO -PARA ARIA ACUSTICO + SOGLIA SLIM	:0 - NPD - NPD :0 - NPD - NPD	L	L	SI	SI	1,18	L	P	SI	SI	1,12	L	ALU	SI	SI	1,48	P	ABS	SI	NO	1,20	P	L	SI	SI	1,25	P	P	SI	SI	1,21	P	ALU	SI	SI	1,44																																																																																																																																																								
	NO	NO	NO	NO	L	ABS	SI	NO	1,05	3	40 dB	-PARA ARIA ACUSTICO -PARA ARIA ACUSTICO + SOGLIA SLIM		:3 - NPD - C4 :4 - NPD - C4																																																																																																																																																																																																																																																																																																
					L	L	SI	SI	1,00																																																																																																																																																																																																																																																																																																					
L					P	SI	SI	1,00																																																																																																																																																																																																																																																																																																						
L					ALU	SI	SI	1,40																																																																																																																																																																																																																																																																																																						
P					ABS	SI	SI	1,03																																																																																																																																																																																																																																																																																																						
P					L	SI	SI	1,00																																																																																																																																																																																																																																																																																																						
P					P	SI	SI	0,98																																																																																																																																																																																																																																																																																																						
P					ALU	SI	SI	1,28																																																																																																																																																																																																																																																																																																						
L					ABS	SI	NO	1,18																																																																																																																																																																																																																																																																																																						
L					L	SI	SI	1,18																																																																																																																																																																																																																																																																																																						
L					P	SI	SI	1,12																																																																																																																																																																																																																																																																																																						
L					ALU	SI	SI	1,48																																																																																																																																																																																																																																																																																																						
P	ABS	SI	NO	1,20																																																																																																																																																																																																																																																																																																										
P	L	SI	SI	1,25																																																																																																																																																																																																																																																																																																										
P	P	SI	SI	1,21																																																																																																																																																																																																																																																																																																										
P	ALU	SI	SI	1,44																																																																																																																																																																																																																																																																																																										
NO	NO	FISSO SUPERIORE VETRO SP.50 mm	NO	L	L	SI	SI	1,12	NPD	40 dB	-PARA ARIA ACUSTICO -PARA ARIA ACUSTICO + SOGLIA SLIM	:0 - NPD - NPD :0 - NPD - NPD																																																																																																																																																																																																																																																																																																		
				L	L	SI	SI	1,18																																																																																																																																																																																																																																																																																																						
				L	P	SI	SI	1,12																																																																																																																																																																																																																																																																																																						
				L	ALU	SI	SI	1,48																																																																																																																																																																																																																																																																																																						
				P	ABS	SI	NO	1,20																																																																																																																																																																																																																																																																																																						
				P	L	SI	SI	1,25																																																																																																																																																																																																																																																																																																						
				P	P	SI	SI	1,21																																																																																																																																																																																																																																																																																																						
				P	ALU	SI	SI	1,44																																																																																																																																																																																																																																																																																																						



MODELLO MODEL	ANTA FINESTRATA GLAZED DOOR	SOPRALUCE / FISSI GLAZED TRANSOM	SET ACUSTICO INSULATION	RIVESTIMENTI PANELS		COIBENTAZIONE SOTTO AI RIVESTIMENTI * INSULATION		TRASMITTANZA TERMICA THERMIC W/(m²K)	RESISTENZA ALLA EFFRAZIONE ANTI BURGLARY	ACUSTICA ACOUSTIC	PRESTAZIONI ARIA-ACQUA-VENTO** AIR-WATER-WIND	
				INTERNO INTERNAL SIDE	ESTERNO EXTERNAL SIDE	INTERNO INTERNAL SIDE	ESTERNO EXTERNAL SIDE				UNI EN 10077-1-2	UNI EN 1627 1628-1630
ISOLA STEEL/ SILVER (2)	NO	FISSO LATERALE VETRO SP.50 mm	NO	L	L	SI	SI	1,50	NPD	40 dB	-PARA ARIA ACUSTICO -PARA ARIA ACUSTICO + SOGLIA SLIM	: 0 - NPD - NPD : 0 - NPD - NPD
				L	P	SI	SI	1,46				
				L	ALU	SI	SI	1,65				
				L	L	SI	SI	1,78				
	NO	DOPPIO FISSO LATERALE VETRO SP.50 mm	NO	L	L	SI	SI	1,71	NPD	40 dB	-PARA ARIA ACUSTICO -PARA ARIA ACUSTICO + SOGLIA SLIM	: 0 - NPD - NPD : 0 - NPD - NPD
			L	P	SI	SI	1,71					
			L	ALU	SI	SI	1,86					
			L	L	SI	SI	1,86					
	SI VETRO SP.50 mm	NO	NO	P	P	SI	SI	1,23	NPD	40 dB	-PARA ARIA ACUSTICO -PARA ARIA ACUSTICO + SOGLIA SLIM	: 0 - NPD - NPD : 0 - NPD - NPD
			P	ALU	SI	SI	1,54					
			P	P	SI	SI	1,52					
			P	ALU	SI	SI	1,61					
	SI VETRO SP.50 mm	FISSO SUPERIORE VETRO SP.50 mm	NO	P	ALU	SI	SI	1,61	NPD	40 dB	-PARA ARIA ACUSTICO -PARA ARIA ACUSTICO + SOGLIA SLIM	: 0 - NPD - NPD : 0 - NPD - NPD
			P	P	SI	SI	1,61					
			P	P	SI	SI	1,61					
			P	ALU	SI	SI	1,61					
STEEL FB6 ANTIPROIEITILE	NO	NO	NO	L - P	P	SI	NO	1,80	3	34 dB	-PARA ARIA	: 2 - NPD - C2
DUO DOUBLE	NO	NO	NO	L	ABS	SI	NO	1,29	3	36 dB	-PARA ARIA -PARA ARIA ACUSTICO -PARA ARIA ACUSTICO + SOGLIA SLIM -SOGLIA AAV INOX -SOGLIA SVIZZERA	: 0 - NPD - NPD : 2 - NPD - C4 : 3 - NPD - C4 : 0 - NPD - NPD : 0 - NPD - NPD
				L	L	SI	AEROGEL	1,20				
				L	P	SI	SI	1,24				
				L	P	SI	AEROGEL	1,17				
				L	P	SI	NO	1,70				
				L	ALU	SI	SI	1,65				
				L	ALU	SI	NO	2,50				
				L	ALU	SI	SI	1,70				
	L	ABS	SI	NO	1,65	NPD	36 dB	-PARA ARIA -PARA ARIA ACUSTICO -PARA ARIA ACUSTICO + SOGLIA SLIM -SOGLIA AAV INOX -SOGLIA SVIZZERA	: 0 - NPD - NPD : 2 - NPD - C4 : 3 - NPD - C4 : 0 - NPD - NPD : 0 - NPD - NPD			
	L	L	SI	SI	1,73							
	L	P	SI	SI	1,70							
	L	P	SI	NO	2,20							
L	ALU	SI	SI	2,20								
L	ALU	SI	NO	2,60								
L	ALU	SI	SI	2,13								
L	ALU	SI	NO	2,45								
L	ABS	SI	NO	1,65	NPD	36 dB	-PARA ARIA -PARA ARIA ACUSTICO -PARA ARIA ACUSTICO + SOGLIA SLIM -SOGLIA AAV INOX -SOGLIA SVIZZERA	: 0 - NPD - NPD : 2 - NPD - C4 : 3 - NPD - C4 : 0 - NPD - NPD : 0 - NPD - NPD				
L	L	SI	SI	1,73								
L	P	SI	SI	1,70								
L	P	SI	NO	2,20								
L	ALU	SI	SI	2,20								
L	ALU	SI	NO	2,60								
L	ALU	SI	SI	2,13								
L	ALU	SI	NO	2,45								
ANTA E ANTINO CON VETRO SP.50mm	NO	NO	NO	L	ABS	SI	NO	1,65	NPD	36 dB	-PARA ARIA -PARA ARIA ACUSTICO -PARA ARIA ACUSTICO + SOGLIA SLIM -SOGLIA AAV INOX -SOGLIA SVIZZERA	: 0 - NPD - NPD : 2 - NPD - C4 : 3 - NPD - C4 : 0 - NPD - NPD : 0 - NPD - NPD
			L	L	SI	SI	1,73					
			L	P	SI	SI	1,70					
			L	P	SI	NO	2,20					
			L	ALU	SI	SI	2,20					
			L	ALU	SI	NO	2,60					
			L	ALU	SI	SI	2,13					
			L	ALU	SI	NO	2,45					
SOLA ANTA O SOLO ANTINO CON VETRO SP.50mm	NO	NO	NO	L	ABS	SI	NO	1,65	NPD	36 dB	-PARA ARIA -PARA ARIA ACUSTICO -PARA ARIA ACUSTICO + SOGLIA SLIM -SOGLIA AAV INOX -SOGLIA SVIZZERA	: 0 - NPD - NPD : 2 - NPD - C4 : 3 - NPD - C4 : 0 - NPD - NPD : 0 - NPD - NPD
			L	L	SI	SI	1,73					
			L	P	SI	SI	1,70					
			L	P	SI	NO	2,20					
			L	ALU	SI	SI	2,20					
			L	ALU	SI	NO	2,60					
			L	ALU	SI	SI	2,13					
			L	ALU	SI	NO	2,45					
SOLA ANTA O SOLO ANTINO CON VETRO SP.36mm	NO	NO	NO	L	ABS	SI	NO	1,65	NPD	36 dB	-PARA ARIA -PARA ARIA ACUSTICO -PARA ARIA ACUSTICO + SOGLIA SLIM -SOGLIA AAV INOX -SOGLIA SVIZZERA	: 0 - NPD - NPD : 2 - NPD - C4 : 3 - NPD - C4 : 0 - NPD - NPD : 0 - NPD - NPD
			L	L	SI	SI	1,73					
			L	P	SI	SI	1,70					
			L	P	SI	NO	2,20					
			L	ALU	SI	SI	2,20					
			L	ALU	SI	NO	2,60					
			L	ALU	SI	SI	2,13					
			L	ALU	SI	NO	2,45					
ANTA E ANTINO CON VETRO SP.50mm	NO	NO	NO	L	ABS	SI	NO	1,65	NPD	36 dB	-PARA ARIA -PARA ARIA ACUSTICO -PARA ARIA ACUSTICO + SOGLIA SLIM -SOGLIA AAV INOX -SOGLIA SVIZZERA	: 0 - NPD - NPD : 2 - NPD - C4 : 3 - NPD - C4 : 0 - NPD - NPD : 0 - NPD - NPD
			L	L	SI	SI	1,73					
			L	P	SI	SI	1,70					
			L	P	SI	NO	2,20					
			L	ALU	SI	SI	2,20					
			L	ALU	SI	NO	2,60					
			L	ALU	SI	SI	2,13					
			L	ALU	SI	NO	2,45					
SOLA ANTA O SOLO ANTINO CON VETRO sp.50mm	NO	NO	NO	L	ABS	SI	NO	1,65	NPD	36 dB	-PARA ARIA -PARA ARIA ACUSTICO -PARA ARIA ACUSTICO + SOGLIA SLIM -SOGLIA AAV INOX -SOGLIA SVIZZERA	: 0 - NPD - NPD : 2 - NPD - C4 : 3 - NPD - C4 : 0 - NPD - NPD : 0 - NPD - NPD
			L	L	SI	SI	1,73					
			L	P	SI	SI	1,70					
			L	P	SI	NO	2,20					
			L	ALU	SI	SI	2,20					
			L	ALU	SI	NO	2,60					
			L	ALU	SI	SI	2,13					
			L	ALU	SI	NO	2,45					
SOLA ANTA O SOLO ANTINO CON VETRO sp.36mm	NO	NO	NO	L	ABS	SI	NO	1,65	NPD	36 dB	-PARA ARIA -PARA ARIA ACUSTICO -PARA ARIA ACUSTICO + SOGLIA SLIM -SOGLIA AAV INOX -SOGLIA SVIZZERA	: 0 - NPD - NPD : 2 - NPD - C4 : 3 - NPD - C4 : 0 - NPD - NPD : 0 - NPD - NPD
			L	L	SI	SI	1,73					
			L	P	SI	SI	1,70					
			L	P	SI	NO	2,20					
			L	ALU	SI	SI	2,20					
			L	ALU	SI	NO	2,60					
			L	ALU	SI	SI	2,13					
			L	ALU	SI	NO	2,45					
ANTA E ANTINO CON VETRO SP.50mm	NO	NO	NO	L	ABS	SI	NO	1,65	NPD	36 dB	-PARA ARIA -PARA ARIA ACUSTICO -PARA ARIA ACUSTICO + SOGLIA SLIM -SOGLIA AAV INOX -SOGLIA SVIZZERA	: 0 - NPD - NPD : 2 - NPD - C4 : 3 - NPD - C4 : 0 - NPD - NPD : 0 - NPD - NPD
			L	L	SI	SI	1,73					
			L	P	SI	SI	1,70					
			L	P	SI	NO	2,20					
			L	ALU	SI	SI	2,20					
			L	ALU	SI	NO	2,60					
			L	ALU	SI	SI	2,13					
			L	ALU	SI	NO	2,45					
SOLA ANTA O SOLO ANTINO CON VETRO sp.50mm	NO	NO	NO	L	ABS	SI	NO	1,65	NPD	36 dB	-PARA ARIA -PARA ARIA ACUSTICO -PARA ARIA ACUSTICO + SOGLIA SLIM -SOGLIA AAV INOX -SOGLIA SVIZZERA	: 0 - NPD - NPD : 2 - NPD - C4 : 3 - NPD - C4 : 0 - NPD - NPD : 0 - NPD - NPD
			L	L	SI	SI	1,73					
			L	P	SI	SI	1,70					
			L	P	SI	NO	2,20					
			L	ALU	SI	SI	2,20					
			L	ALU	SI	NO	2,60					
			L	ALU	SI	SI	2,13					
			L	ALU	SI	NO	2,45					
SOLA ANTA O SOLO ANTINO CON VETRO sp.36mm	NO	NO	NO	L	ABS	SI	NO	1,65	NPD	36 dB	-PARA ARIA -PARA ARIA ACUSTICO -PARA ARIA ACUSTICO + SOGLIA SLIM -SOGLIA AAV INOX -SOGLIA SVIZZERA	: 0 - NPD - NPD : 2 - NPD - C4 : 3 - NPD - C4 : 0 - NPD - NPD : 0 - NPD - NPD
			L	L	SI	SI	1,73					
			L	P	SI	SI	1,70					
			L	P	SI	NO	2,20					
			L	ALU	SI	SI	2,20					
			L	ALU	SI	NO	2,60					
			L	ALU	SI	SI	2,13					
			L	ALU	SI	NO	2,45					
ANTA E ANTINO CON VETRO SP.50mm	NO	NO	NO	L	ABS	SI	NO	1,65	NPD	36 dB	-PARA ARIA -PARA ARIA ACUSTICO -PARA ARIA ACUSTICO + SOGLIA SLIM -SOGLIA AAV INOX -SOGLIA SVIZZERA	: 0 - NPD - NPD : 2 - NPD - C4 : 3 - NPD - C4 : 0 - NPD - NPD : 0 - NPD - NPD
			L	L	SI	SI	1,73					
			L	P	SI	SI	1,70					
			L	P	SI	NO	2,20					
			L	ALU	SI	SI	2,20					
			L	ALU	SI	NO	2,60					
			L	ALU	SI	SI	2,13					
			L	ALU	SI	NO	2,45					
SOLA ANTA O SOLO ANTINO CON VETRO sp.50mm	NO	NO	NO	L	ABS	SI	NO	1,65	NPD	36 dB	-PARA ARIA -PARA ARIA ACUSTICO -PARA ARIA ACUSTICO + SOGLIA SLIM -SOGLIA AAV INOX -SOGLIA SVIZZERA	: 0 - NPD - NPD : 2 - NPD - C4 : 3 - NPD - C4 : 0 - NPD - NPD : 0 - NPD - NPD
			L	L	SI	SI	1,73					
			L	P	SI	SI	1,70					
			L	P	SI	NO	2,20					
			L	ALU	SI	SI	2,20					
			L	ALU	SI	NO	2,60					
			L	ALU	SI	SI	2,13					
			L	ALU	SI	NO	2,45					
SOLA ANTA O SOLO ANTINO CON VETRO sp.36mm	NO	NO	NO	L	ABS	SI	NO	1,65	NPD	36 dB	-PARA ARIA -PARA ARIA ACUSTICO -PARA ARIA ACUSTICO + SOGLIA SLIM -SOGLIA AAV INOX -SOGLIA SVIZZERA	: 0 - NPD - NPD : 2 - NPD - C4 : 3 - NPD - C4 : 0 - NPD - NPD : 0 - NPD - NPD
			L	L	SI	SI	1,73					
			L	P	SI	SI	1,70					
			L	P	SI	NO	2,20					
			L	ALU	SI	SI	2,20					
			L	ALU	SI	NO	2,60					
			L	ALU	SI	SI	2,13					
			L	ALU	SI	NO	2,45					
ANTA E ANTINO CON VETRO SP.50mm	NO	NO	NO	L	ABS	SI	NO	1,65	NPD	36 dB	-PARA ARIA -PARA ARIA ACUSTICO -PARA ARIA ACUSTICO + SOGLIA SLIM -SOGLIA AAV INOX -SOGLIA SVIZZERA	: 0 - NPD - NPD : 2 - NPD - C4 : 3 - NPD - C4 : 0 - NPD - NPD : 0 - NPD - NPD
			L	L	SI	SI	1,73					
			L	P	SI	SI	1,70					
			L	P	SI	NO	2,20					
			L	ALU	SI	SI	2,20					
			L	ALU	SI	NO	2,60					
			L	ALU	SI	SI	2,13					
			L	ALU	SI	NO	2,45					
SOLA ANTA O SOLO ANTINO CON VETRO sp.50mm	NO	NO	NO	L	ABS	SI	NO	1,65	NPD	36 dB	-PARA ARIA -PARA ARIA ACUSTICO -PARA ARIA ACUSTICO + SOGLIA SLIM -SOGLIA AAV INOX -SOGLIA SVIZZERA	: 0 - NPD - NPD : 2 - NPD - C4 : 3 - NPD - C4 : 0 - NPD - NPD : 0 - NPD - NPD
			L	L	SI	SI	1,73					
			L	P	SI	SI	1,70					
			L	P	SI	NO	2,20					
</												

MODELLO MODEL	ANTA FINESTRATA GLAZED DOOR	SOPRALUCE / FISSI GLAZED TRANSOM	SET ACUSTICO ACOUSTIC INSULATION	RIVESTIMENTI PANELS		COIBENTAZIONE SOTTO AI RIVESTIMENTI* INSULATION		TRASMITTANZA TERMICA THERMIC W/(m²K)	RESISTENZA ALLA EFFRAZIONE ANTI BURGLARY	ACUSTICA ACOUSTIC	PRESTAZIONI ARIA-ACQUA-VENTO** AIR-WATER-WIND									
				INTERNO INTERNAL SIDE	ESTERNO EXTERNAL SIDE	INTERNO INTERNAL SIDE	ESTERNO EXTERNAL SIDE				UNI EN 10077-1-2	UNI EN 1627 1628-1630	ISO 717-1 ISO 10140	EN 1026-1027-12211 A SECONDA DEI DIFFERENTI TIPI DI SOGLIA						
ZTL	NO	NO	NO	L	L	SI	NO	1,29	3	35 dB	-PARA ARIA -PARA ARIA ACUSTICO -PARA ARIA ACUSTICO + SOGLIA SLIM -SOGLIA SVIZZERA	: 2 - NPD - C2 : 2 - NPD - C2 : 0 - NPD - NPD : 0 - NPD - NPD								
				L	P	SI	NO	1,26												
				L	ALU	SI	NO	1,80												
				P	L	NO	NO	1,60												
				P	P	NO	NO	1,56												
				P	P	SI	NO	1,23												
	NO	NO	40 dB	L	L	SI	NO	1,29	3	40 dB	-PARA ARIA ACUSTICO -PARA ARIA ACUSTICO + SOGLIA SLIM -SOGLIA SVIZZERA	: 2 - NPD - C2 : 0 - NPD - NPD : 0 - NPD - NPD								
				L	P	SI	NO	1,26												
				L	ALU	SI	NO	1,80												
				P	L	NO	NO	1,60												
				P	P	NO	NO	1,56												
				P	P	SI	NO	1,23												
FLAT Silver - Gold	NO	NO	NO	FLAT	ABS	SI	NO	1,00	3	39 dB	-PARA ARIA ACUSTICO -PARA ARIA ACUSTICO + SOGLIA SLIM -SOGLIA AAV -SOGLIA SVIZZERA	: 2 - NPD - C2 : 0 - NPD - NPD : 0 - NPD - NPD : 0 - NPD - NPD								
				FLAT	L	SI	SI	1,00												
				FLAT	P	SI	SI	0,98												
				FLAT	P	SI	NO	1,20												
				FLAT	ALU	SI	SI	1,43												
				FLAT	ALU	SI	AEROGEL	1,28												
				FLAT Platinum - Titanium	NO	NO	NO	FLAT					ABS	SI	NO	1,40	4	39 dB	-PARA ARIA ACUSTICO -PARA ARIA ACUSTICO + SOGLIA SLIM -SOGLIA AAV -SOGLIA SVIZZERA	: 2 - NPD - C2 : 0 - NPD - NPD : 0 - NPD - NPD : 0 - NPD - NPD
								FLAT					L	SI	SI	1,43				
								FLAT					L	SI	AEROGEL	1,19				
								FLAT					P	SI	SI	1,40				
								FLAT					P	SI	AEROGEL	1,19				
								FLAT					P	SI	NO	1,60				
WING Silver WALL Silver	NO	NO	NO					WALL	ABS	SI	SI	1,00	3	36 dB	-PARA ARIA -PARA ARIA ACUSTICO	: 2 - NPD - C2 : 2 - NPD - C2				
								WALL	L	SI	SI	1,00								
								WALL	P	SI	SI	0,97								
								WALL	P	SI	NO	1,21								
								WALL	ALU	SI	SI	1,40								
								WALL	ALU	SI	AEROGEL	1,20								
		NO	41 dB	WALL	ABS	SI	SI	1,82	3	41 dB	-PARA ARIA ACUSTICO	: 2 - NPD - C2								
				WALL	L	SI	SI	1,00												
				WALL	L	SI	SI	1,00												
				WALL	P	SI	SI	0,97												
				WALL	P	SI	NO	1,21												
				WALL	ALU	SI	SI	1,40												
WING / WALL Platinum - Titanium	NO	NO	NO	WALL	ABS	SI	SI	1,20	4	36 dB	-PARA ARIA -PARA ARIA ACUSTICO	: 2 - NPD - C2 : 2 - NPD - C2								
				WALL	L	SI	SI	1,23												
				WALL	P	SI	SI	1,20												
				WALL	P	SI	NO	1,40												
				WALL	ALU	SI	SI	1,43												
				WALL	ALU	SI	AEROGEL	1,30												
		NO	41 dB	WALL	ABS	SI	SI	1,85	4	41 dB	-PARA ARIA ACUSTICO	: 2 - NPD - C2								
				WALL	L	SI	SI	1,20												
				WALL	L	SI	SI	1,23												
				WALL	P	SI	SI	1,20												
				WALL	P	SI	NO	1,40												
				WALL	ALU	SI	SI	1,43												
SLALOM	NO	NO	NO	L	L	SI	SI	1,20	3	40 dB	-PARA ARIA ACUSTICO ACOUSTIC ALU	: 2 - NPD - C2								
				L	P	SI	SI	1,20												
				L	ALU	SI	SI	1,20												
				P	P	SI	SI	1,20												
				P	ALU	SI	SI	1,20												
				ALU	ALU	SI	SI	1,20												
	NO	NO	NO	NO	L	L	SI	SI	1,20	3	40dB	-PARA ARIA ACUSTICO ACOUSTIC ALU	: 2 - NPD - C2							
					L	P	SI	SI	1,20											
					L	ALU	SI	SI	1,20											
					P	P	SI	SI	1,20											
					P	ALU	SI	SI	1,20											
					ALU	ALU	SI	SI	1,20											
VOLTA Steel	NO	NO	NO	L - P	L - P	SI	SI	1,30	NPD	34 dB	NPD	NPD								
VOLTA Duo	NO	NO	NO	L - P	L - P	SI	SI	1,50	NPD	36 dB	NPD	NPD								
DREAM	NO	NO	NO	L	L	NO	NO	1,98	2	33 dB	NPD	NPD								
DREAM ONE	NO	NO	NO	L	L	SI	SI	1	3	40dB	PARA-ARIA ACUSTICO	2	NPD	C2						
	NO	NO	NO	L	P	SI	SI	1	3	40dB	PARA-ARIA ACUSTICO	2	NPD	C2						
	NO	NO	NO	P	P	SI	SI	1,2	3	40dB	PARA-ARIA ACUSTICO	2	NPD	C2						
	NO	NO	NO	L	ALU	SI	SI	1,3	3	40dB	PARA-ARIA ACUSTICO	3	NPD	C2						

MODELLO MODEL	ANTA FINESTRATA GLAZED DOOR	SOPRALUCE GLAZED TRANSOM	SET ACUSTICO ACOUSTIC INSULATION	RIVESTIMENTI PANELS		COIBENTAZIONE INSULATION		TERMICA THERMIC W/(m²K)	EFFRAZIONE ANTI BURGLARY	ACUSTICA ACOUSTIC	RESISTENZA AL FUOCO FIRE RESISTANCE	LIMITI DIMENSIONALI DIMENSIONAL LIMITATIONS		
				INTERNO INTERNAL SIDE	ESTERNO EXTERNAL SIDE	INTERNO INTERNAL SIDE	ESTERNO EXTERNAL SIDE					UNI EN 10077-1-2	UNI EN 1627 1628-1630	ISO 717 ISO 140
MAGMA E12-30	NO	NO	42 dB	L	L	SI	SI	2,00	3	42 dB	E12-30	1035	2415	2,26
MAGMA E12-60	NO	NO	40 dB	L	L	SI	SI	1,60	3	40 dB	E12-60	1035	2357	2,20
			40 dB + soglia							42 dB				
MAGMA E12-90	NO	NO	40 dB	L	L	SI	SI	2,00	3	40 dB	E12-90	1035	2300	2,16
			40 dB + soglia							42 dB				
WALL E12-60	NO	NO	Para aria acustico	L	L	SI	SI	1,30	3	39 dB	E12-60	1150	2357	2,46
DREAM E12-30	NO	NO	NO	L	L	NO	NO	2,21	2	33 dB	E12-30	920	2415	2,01

2 Valore di Uf (trasmissione termica del nodo telaio) < 1,2 W/(m²K)  
2 Uf value (thermal transmittance of frame) < 1,2 W/(m²K)

\* Per pannelli pantografati o in alluminio con coibentazione sotto al pannello: presenza di battuta perimetrale 6x16 - a sporgere.

\* For pantographed or aluminium coatings with insulation under the panel: presence of 6x16 lateral working - the panel leans out

\*\* Valori aria-acqua-vento per Steel / Silver / Steelplus / Gold senza sopra-luce e con soglia svizzera: 2 - 4B - A5

\*\* Air-water-wind performances for Steel / Silver / Steelplus / Gold models without glass transom and with Swiss sill: 2 - 4B - A5

NOTA - NELLA TABELLA SONO STATE INSERITE SOLO ALCUNE DELLE COMBINAZIONI POSSIBILI. LE PRESTAZIONI INDICATE POTRANNO, NEL CORSO DELL'ANNO, SUBIRE VARIAZIONI SIGNIFICATIVE A CAUSA DELLE MODIFICHE DI PRODOTTO O PER PARTICOLARI CONFIGURAZIONI.  
The table does not include all possible combinations. The performances indicated could be improved during the year due to product modifications or particular configurations.

**ATTENZIONE: FARE SEMPRE RIFERIMENTO AI VALORI DI PRESTAZIONE RIPORTATI IN CONFERMA D'ORDINE, CHE SONO QUELLI RITENUTI VALIDI IN BASE ALLA SPECIFICA CONFIGURAZIONE DELLA PORTA.**

#### PRECISAZIONI:

- LA CLASSE DI RESISTENZA ALL'EFFRAZIONE RISULTERÀ NON DICHIARATA (NPD) NEI SEGUENTI CASI:  
PORTA A TIRARE  
PORTA MONTATA SU CONTROTELAIO DI ALTRA AZIENDA  
PORTA FINESTRATA / CON FIANCHILUCE
- PER PORTE SENZA RIVESTIMENTI (CON CARTONE) NON SONO DICHIARATI VALORI PRESTAZIONALI
- PER PORTE CON SOLA PREDISPOSIZIONE VETRO NON SONO DICHIARATI VALORI PRESTAZIONALI
- I LIMITI DIMENSIONALI DI VALIDITÀ DELLE PRESTAZIONI SONO STATI ESTESI FINO ALL'ALTEZZA MAX DI 2500 MM

#### CLARIFICATIONS:

- BURGLAR RESISTANCE CLASS WILL NOT BE STATED (NPD) IN THE FOLLOWING CASES:  
PULL DOOR  
DOOR MOUNTED ON ANOTHER COMPANY'S SUBFRAME GLAZED DOOR / WITH SIDELIGHTS
- FOR DOORS WITHOUT CLADDING (WITH CARDBOARD) NO PERFORMANCE VALUES ARE STATED
- FOR DOORS WITH GLASS ONLY NO PERFORMANCE VALUES ARE STATED
- DIMENSIONAL PERFORMANCE LIMITS HAVE BEEN EXTENDED UP TO A MAX HEIGHT OF 2500 MM

## LEGENDA - Legend / Légende

L Presenza di un pannello sp.6mm (valori validi anche per pannelli lisci CCE)  
Panel 6mm thick (performances are valid also for CCE 6mm thick panels)

P Presenza di un pannello > 6mm (generalmente sp.15mm)  
Panel > 6mm thick (generally 15mm thick)

ALU Presenza di un pannello in alluminio  
Aluminium panel

ABS Presenza di un pannello in ABS  
ABS panel

NPD Nessuna Prestazione Determinata  
No Performance Determined

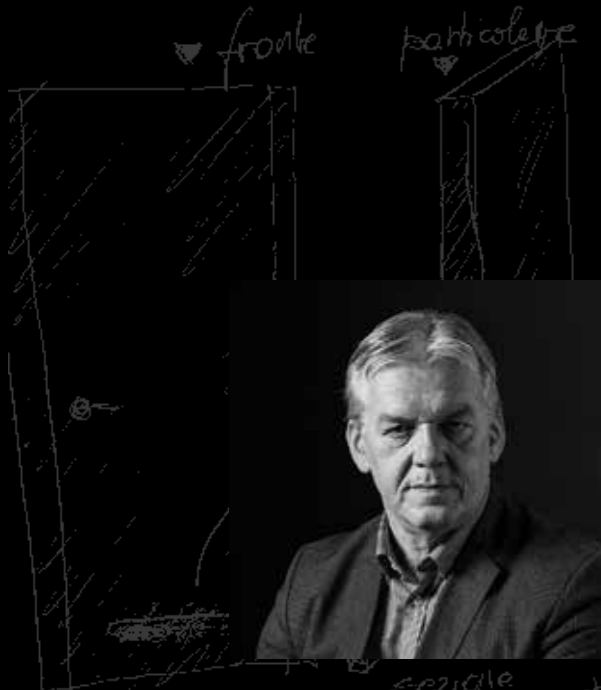
I colori e le essenze dei pannelli riprodotti su questo catalogo sono indicativi e in nessun modo vincolanti per Alias.

The colors and the essence of the panels that have been reproduced in this catalogue are indicative and they are in no way an obligation for Alias.



PECULIARITÀ DI ALIAS È IL FORTE LEGAME CON IL MONDO DEL DESIGN: LA STORIA DELL'AZIENDA È SEGNATA DA COLLABORAZIONI CON IMPORTANTI ARCHITETTI E DESIGNER CHE SI SONO ESPRESI CON LINGUAGGI DIFFERENZIATI E HANNO SAPUTO CONIUGARE EFFICACEMENTE IL LORO TALENTO CON LE CAPACITÀ PRODUTTIVE DEL BRAND.

ALIAS IS KNOWN FOR ITS STRONG CONNECTION TO THE DESIGN WORLD: THE COMPANY'S HISTORY IS MARKED BY COLLABORATIONS WITH LEADING ARCHITECTS AND DESIGNERS, WHO HAVE EXPRESSED THEMSELVES THROUGH DIFFERENT STYLES AND HAVE SUCCESSFULLY COMBINED THEIR TALENTS WITH THE BRAND'S PRODUCTION CAPABILITIES.



**R**oberto Tortelotti si laurea in architettura nel 1980 al Politecnico di Milano. Frequenta il Master in Design della Domus Accademy di Milano seguendo in particolare l'insegnamento dell'Arch. Michele De Lucchi.

Negli anni successivi collabora con prestigiose aziende brianzole quali Porada, Glas (1 esse), Lineaemme e venete quali Novalinea e Calligaris.

Partecipa a mostre internazionali di design e a progetti dello studio Alchimia dell'Arch. Alessandro Mendini. In parallelo segue il lavoro del suo studio che si occupa di architettura, design, interior e arte multimediale..

La sua collaborazione con ALIAS inizia da subito, nel 2002.

Progetta numerosi modelli di pannelli di rivestimento delle porte (tra gli altri il celebre modello "LISTEN"). Pannelli dalle texture, modanature, fresature e decorazioni materiche concepite sempre con una raffinata poetica stilistica e una fedele coerenza progettuale in grado di unire gli ambienti (interni-interni o interni-esterni) con grande fluidità.

Roberto Tortelotti graduated in architecture in 1980 from the Politecnico di Milano. He attended the Master's in Design at the Domus Academy in Milan, focusing in particular on the teaching of architect Michele De Lucchi.

In the following years, he collaborated with some of the most prestigious companies in Brianza, including Porada, Glass and Calligaris, for which he designed furnishings.

He has participated in international design exhibitions and projects by architect Alessandro Mendini.

At the same time, he continued to work with his own studio, which mainly handles interior design and multimedia art.

His collaboration with ALIAS began immediately, in 2002.

He designed numerous door panel models, including the famous 'LISTEN' model.

Panels with textures, mouldings, milled patterns and material decorations conceived with a refined stylistic poetry and a faithful coherence of design capable of seamlessly connecting spaces (interior-interior or interior-exterior).

## I NOSTRI DESIGNER

OUR DESIGNERS



**I**vo Pellègri, nato e cresciuto a Giussano, provincia di Milano, nel 1981 completa con successo gli studi di architettura. La sua carriera decolla molto rapidamente e collabora con diverse aziende di design come RDS, Effebiquattro, Tiemme e Bontempi, BT Group. Progetta, tra le altre cose, maniglie, porte, sedie, finestre, lampade e mobili. Dà libero sfogo alla sua creatività anche nell'architettura industriale e privata - per uno dei suoi progetti, riceve nel 2007 l'European Aluminium Award in Renovation. Ivo Pellègri persegue praticità e funzionalità attraverso scelte eleganti e minimal.

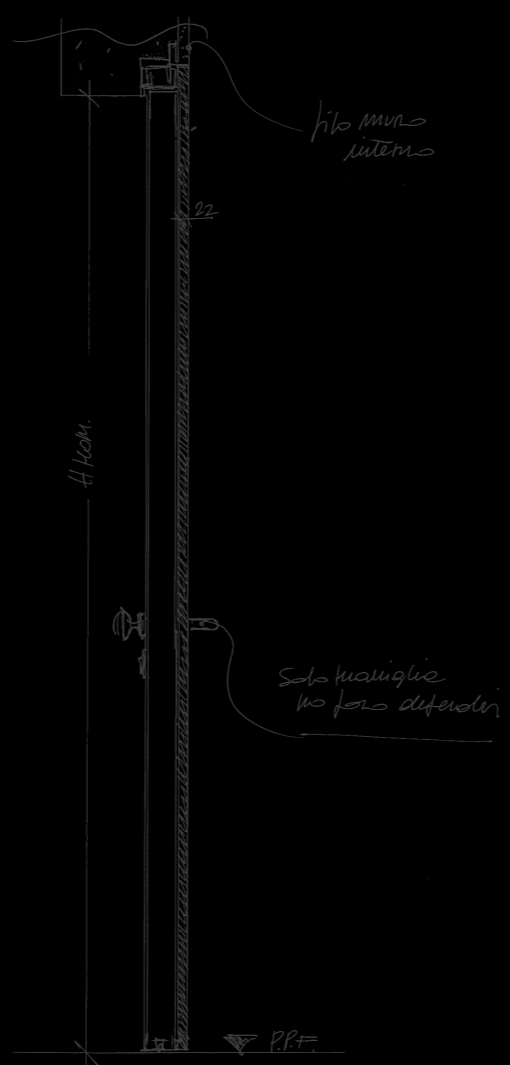
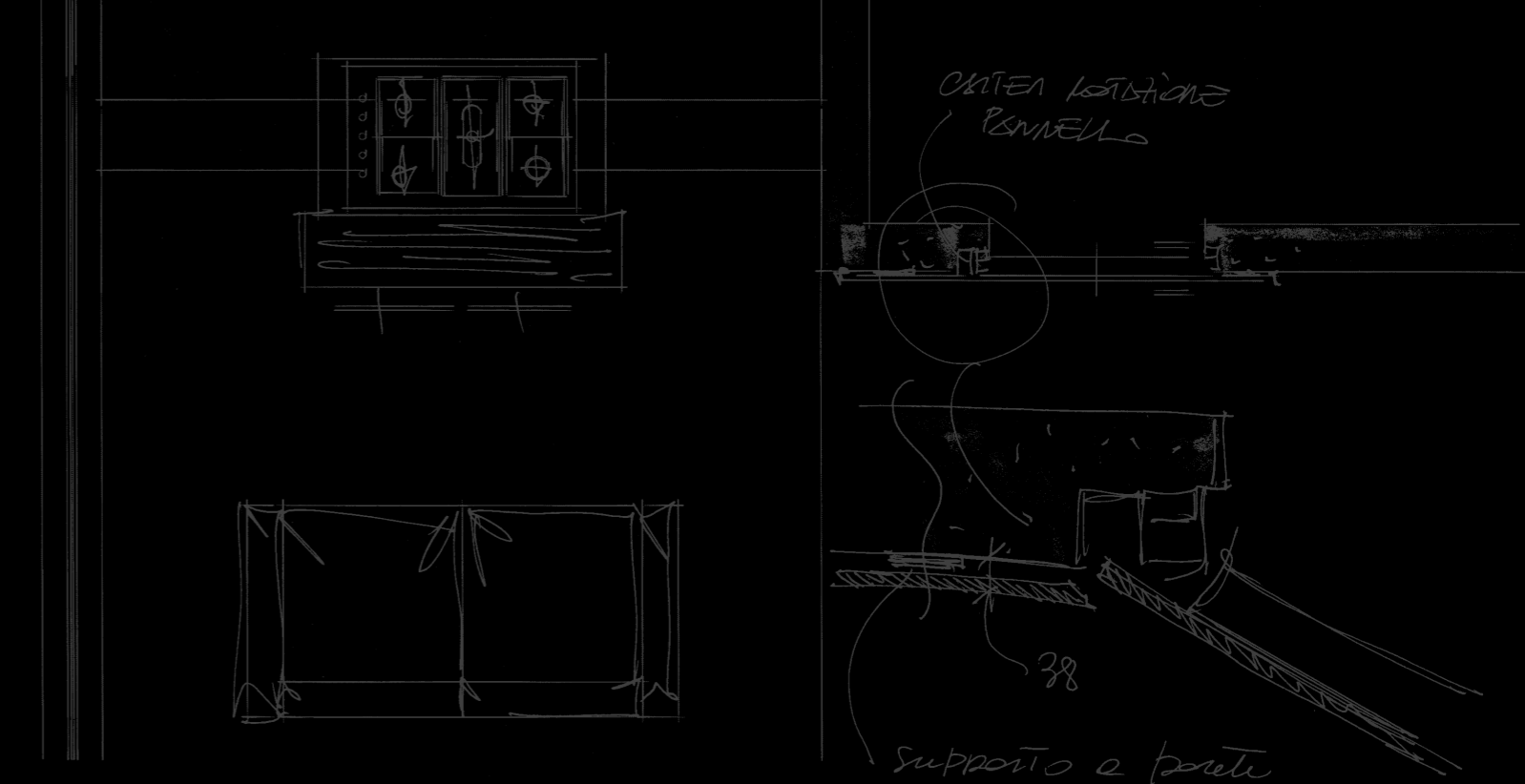
La sua collaborazione con ALIAS inizia nel 2012, quando, integrando esperienze, visioni e competenze, azienda e architetto trovano il modo di ingegnerizzare una nuova cerniera. Un "sistema-porta", una sorta di "ala", capace di nascondersi alla vista e scomparire letteralmente nella parete. Nasce così la celeberrima "WALL": l'unica vera porta blindata raso muro, completamente complanare alla parete interna. Ciò accade negli anni in cui l'espressione "less is more" non era ancora entrata a far parte del lessico quotidiano, almeno non nel mondo delle porte blindate.

Ivo Pellègri, born and raised in Giussano, province of Milan, successfully completed his architectural studies in 1981. His career took off very quickly and he collaborated with several design companies such as RDS, Effebiquattro, Tiemme and Bontempi, BT Group. His designs include handles, doors, chairs, windows, lamps and furniture.

He also gives free rein to his creativity in industrial and private architecture - for one of his projects, he received the European Aluminium Award in Renovation in 2007. Ivo Pellègri pursues practicality and functionality through elegant and minimal choices.

His collaboration with ALIAS began in 2002, when, by integrating experience, vision and skill, the company and architect found a way to engineer a new hinge.

A 'door-system', a kind of 'wing', capable of hiding from view and literally disappearing into the wall. Thus the famous 'WALL' was born: the first true fully flush interior security door, at a time when the expression 'less is more' had not yet become part of the everyday lexicon, at least not in the world of security doors.





Valigetta  
con campioni colori  
*Case with colour samples*



**NOTA:** Le riproduzioni dei colori sul catalogo cartaceo possono risentire di tutte le variazioni di tono e di colore imputabili ai processi di stampa. Queste immagini servono dunque esclusivamente per orientare la prima scelta del Cliente

*All reproductions of colours on the paper catalogue can be subject to tone and shade variations that can be attributed to the print process. These images are inserted with the only purpose to guide customers in their first choice*



ALIAS 